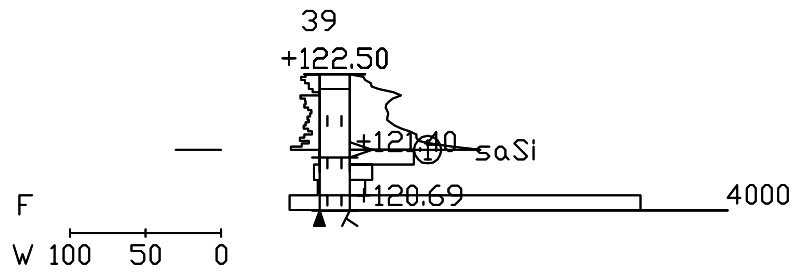
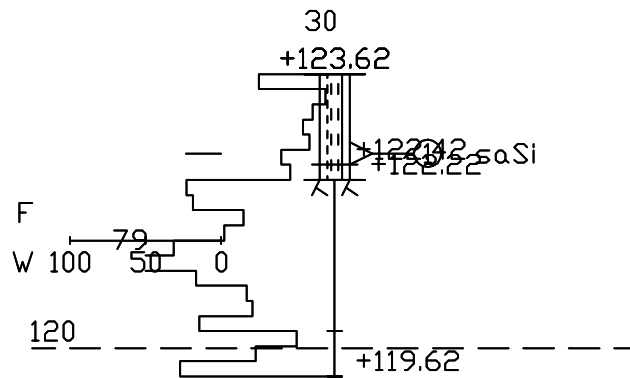


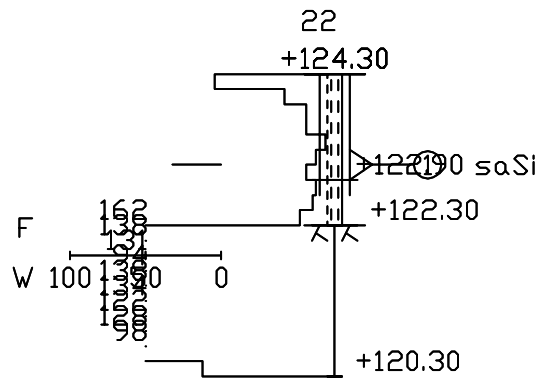
Työnumero	Työn nimi		Pisteen nro
15100306	LAMMINRAHKA		39
Koordinaatisto	X	Y	Z
3878_ETRS89-GK24FIN	6820742.042	24496636.982	122.500
Korkeusjärjestelmä	Pohjaveden pinta	Kairauspvm.	Alkukalraus
N2000		30.1.2016	-
Kairaustapa	Päättymistapa		
HP - Purhejarikalraus, ND - Häiriintynyt näytteenä	kivi, lohkare tai kallio		
Kalraaja	Kalrauslaitte		
JSY			



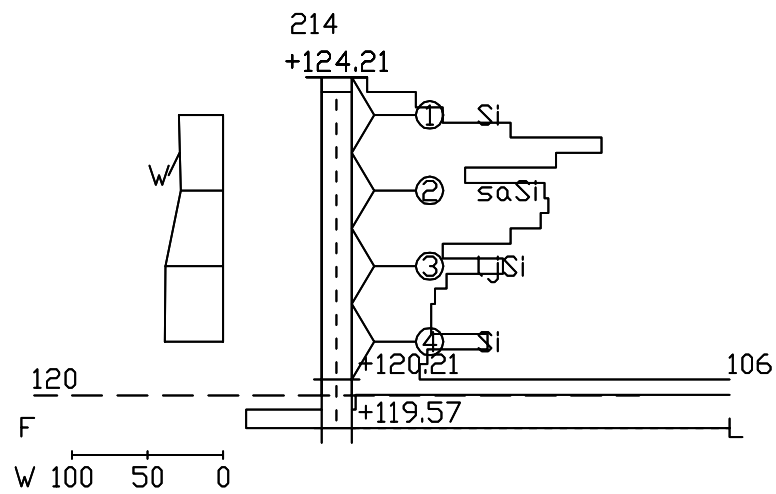
Työnumero	Työn nimi		Pisteen nro
15100306	LAMMINRAHKA		30
Koordinaatisto	X	Y	Z
3878_ETRS89-GK24FIN	6820882.971	24496891.128	123.623
Korkeusjärjestelmä	Pohjaveden pinta	Kairauspvm.	Alkukalraus
N2000		21.2.2016	-
Kairaustapa	Päättymistapa		
PD - Porakonekairaus, ND - Häiriintynyt näyte	Kallio		
Kalraaja	Kalraustalite		
JSY			



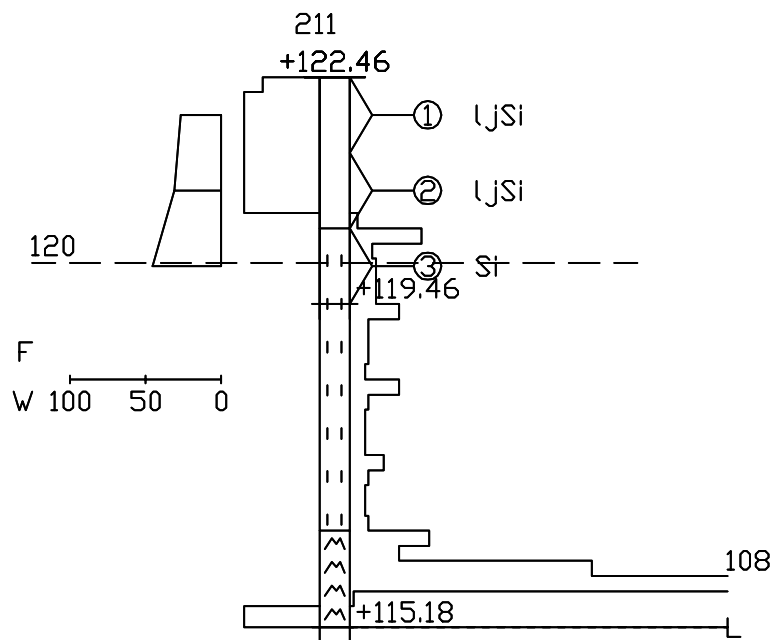
Työnumero	Työn nimi		Pisteen nro
15100306	LAMMINRAHKA		22
Koordinaatisto	X	Y	Z
3878_ETRS89-GK24FIN	6820864.635	24496761.687	124.300
Korkeusjärjestelmä	Pohjaveden pinta	Kairauspvm.	Alkukalraus
N2000		23.2.2016	-
Kairaustapa	Päättymistapa		
PD - Porakonekalraus, ND - Häiriintynyt näyttö	Kallio		
Kalraaja	Kalraustalite		
JSY			



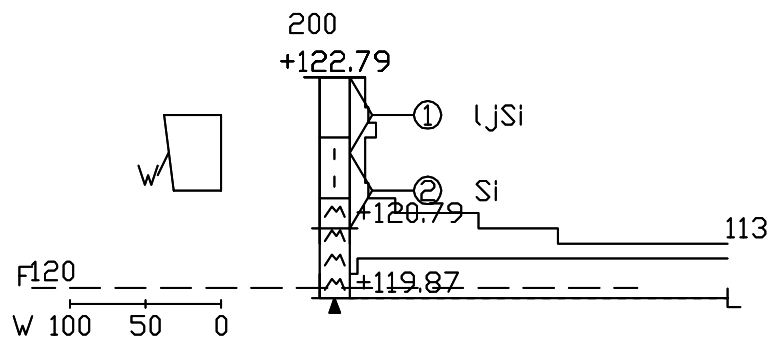
Työnumero	Työn nimi		Pisteen nro
30614			214
Koordinaatisto	X	Y	Z
3878_ETRS89-GK24FIN	6820719.998	24497024.230	124.211
Korkeusjärjestelmä	Pohjaveden pinta	Kalrauspv.	Alkukalraus
N2000		9.2.2018	-
Kalraustapa	Päättymistapa		
PA - Painokalraus, ND - Häiriintynyt näyte	Määräsyvyys		
Kalraaja	Kalrauslaitte		



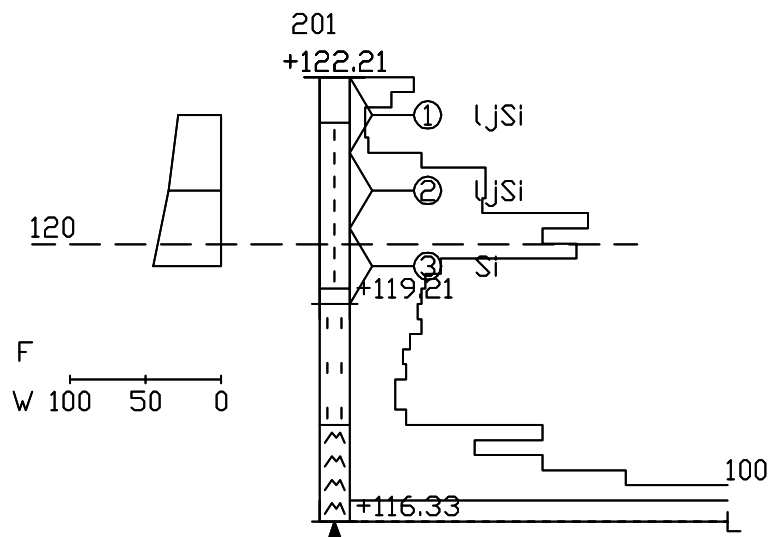
Työnumero	Työn nimi		Pisteen nro
30614			211
Koordinaatisto	X	Y	Z
3878_ETRS89-GK24FIN	6820877.960	24497009.073	122.455
Korkeusjärjestelmä	Pohjaveden pinta	Kaivauspv.	Alkukaivaus
N2000		14.3.2018	-
Kaivaustapa	Päättymistapa		
PA - Painokaivaus, ND - Häiriintynyt näyte	Määräsyvyys		
Kaivaaja	Kaivaustalite		



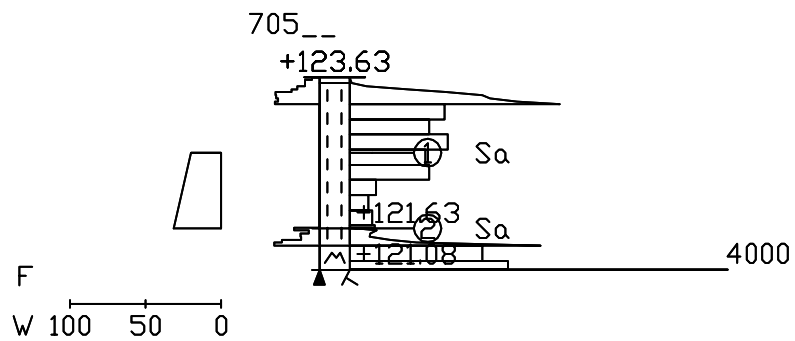
Työnumero	Työn nimi		Pisteen nro
37210			200
Koordinaatisto	X	Y	Z
3878_ETRS89-GK24FIN	6820651.774	24496651.175	122.789
Korkeusjärjestelmä	Pohjaveden pinta	Kairauspvm.	Alkukalraus
N2000		6.4.2018	-
Kairaustapa	Päättymistapa		
PA - Painokalraus, ND - Häiriintynyt näyte	Kivi tai lohkare		
Kalraaja	Kalraustalite		



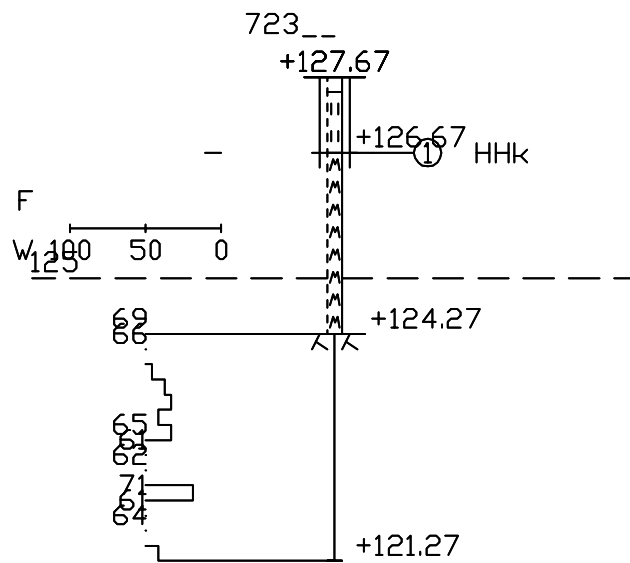
Työnumero	Työn nimi		Pisteen nro
37210			201
Koordinaatisto	X	Y	Z
3878_ETRS89-GK24FIN	6820800.466	24496683.686	122.209
Korkeusjärjestelmä	Pohjaveden pinta	Kairauspvm.	Alkukalraus
N2000		6.4.2018	-
Kairaustapa	Päättymistapa		
PA - Painokalraus, ND - Häiriintynyt näyte	Kivi tai lohkare		
Kalraaja	Kalraustalite		



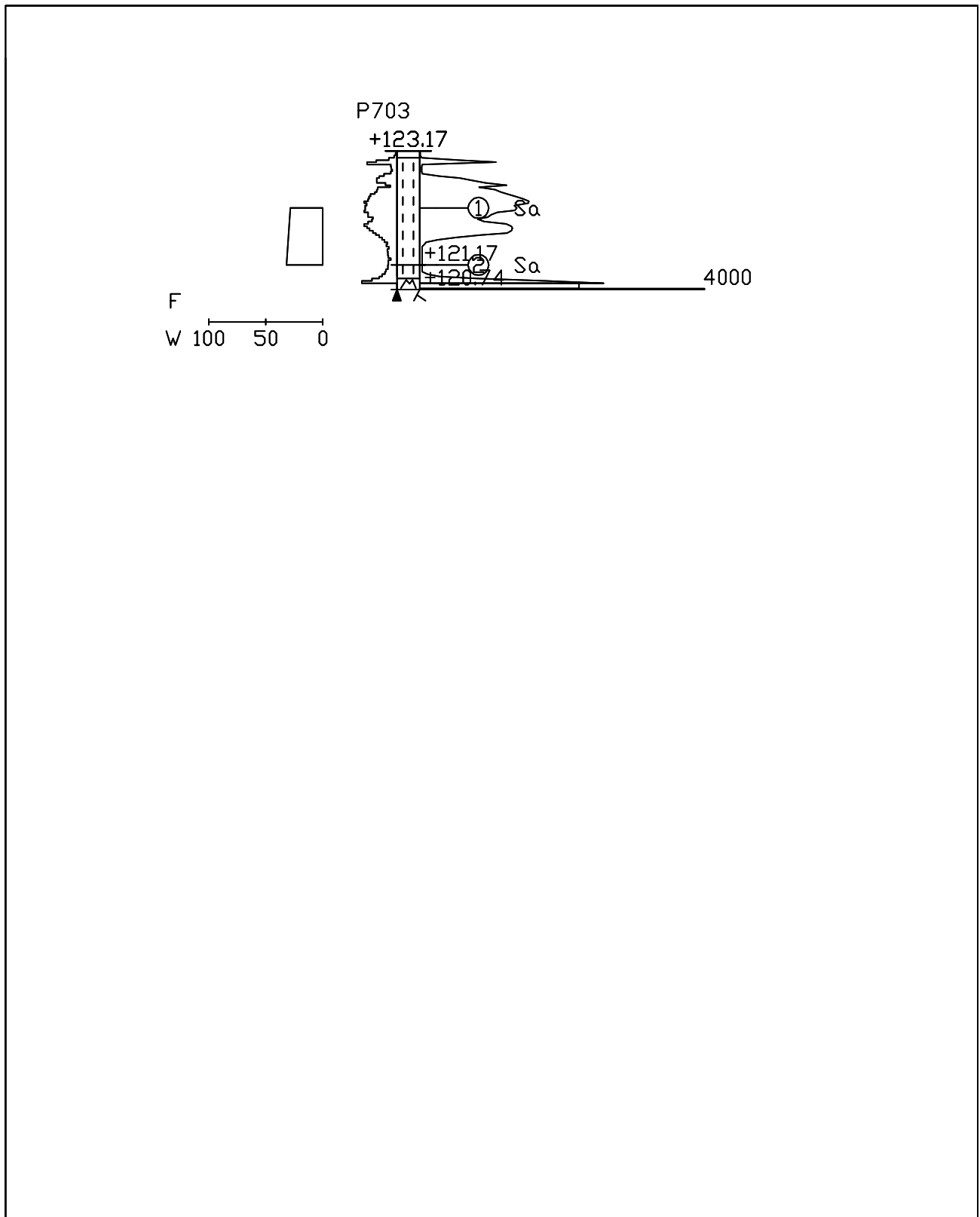
Työnumero	Työn nimi		Pisteen nro
518070			705__
Koordinaatisto	X	Y	Z
3878_ETRS89-GK24FIN	6820855.993	24496751.762	123.625
Korkeusjärjestelmä	Pohjaveden pinta	Kairauspvm.	Alkukalraus
N2000		11.6.2018	-
Kairaustapa	Päättymistapa		
HP - Purhejarikalraus, NO - Häiriintynyt näkölinja, lohkare tai kallio			
Kalraaja	Kalraustalite		
VD			



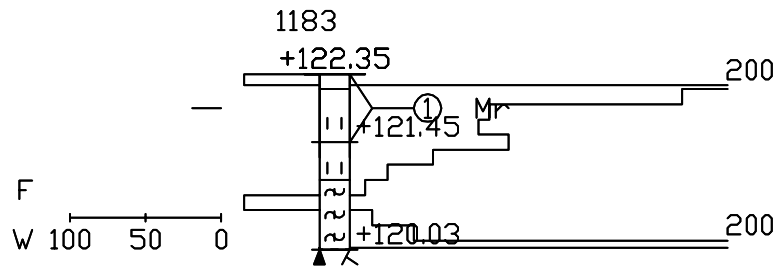
Työnumero	Työn nimi		Pisteen nro
518070			723__
Koordinaatisto	X	Y	Z
3878_ETRS89-GK24FIN	6820865.970	24496845.246	127.665
Korkeusjärjestelmä	Pohjaveden pinta	Kairauspvm.	Alkukalraus
N2000		12.6.2018	-
Kairaustapa	Päättymistapa		
PD - Porakonekairaus, ND - Häiriintynyt näyte	Kallio		
Kalraaja	Kairaustalite		
VD			



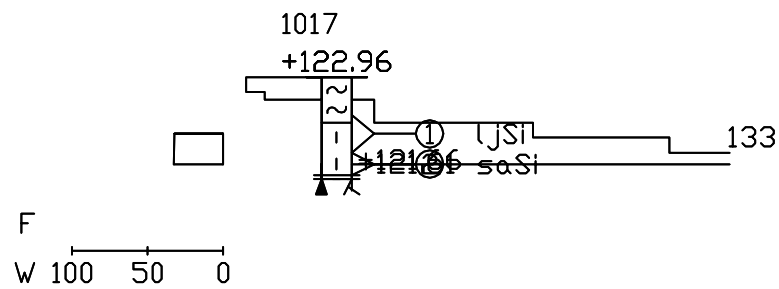
Työnumero	Työn nimi		Pisteen nro
518070	Lamminrahka-Ojala		P703
Koordinaatisto	X	Y	Z
	6820908.747	24496725.681	123.171
Korkeusjärjestelmä	Pohjaveden pinta	Kairauspvm.	Alkukalraus
		8.6.2018	-
Kairaustapa	Päättymistapa		
HP - Purhejarikalraus, NO - Häiriintynyt näkölinja, lohkare tai kallio			
Kalraaja	Kalrauslaite		
VO			



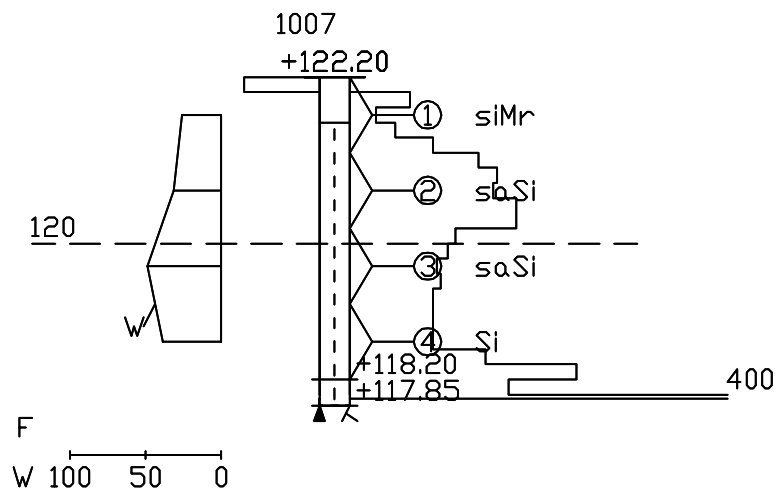
Työnumero	Työn nimi		Pisteen nro
41847			1183
Koordinaatisto	X	Y	Z
3878_ETRS89-GK24FIN	6820861.848	24496675.397	122.354
Korkeusjärjestelmä	Pohjaveden pinta	Kairauspvm.	Alkukalraus
N2000		19.7.2019	-
Kairaustapa	Päättymistapa		
PA - Painokalraus, ND - Häiriintynyt näyte	Kivi, lohkare tai kallio		
Kalraaja	Kalraustalite		



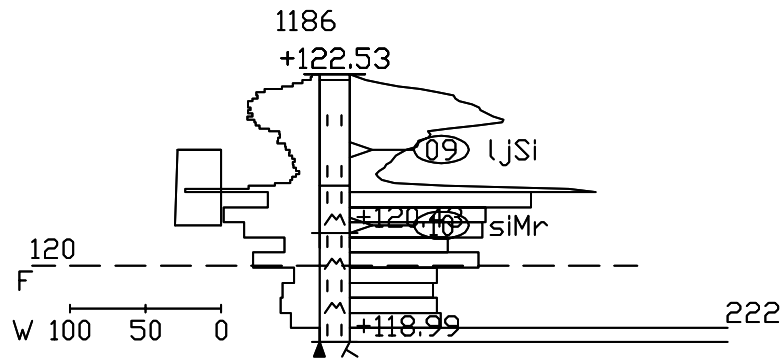
Työnumero	Työn nimi		Pisteen nro
41847			1017
Koordinaatisto	X	Y	Z
3878_ETRS89-GK24FIN	6820709.638	24496771.858	122.958
Korkeusjärjestelmä	Pohjaveden pinta	Kairauspvm.	Alkukalraus
N2000		18.7.2019	-
Kairaustapa	Päättymistapa		
PA - Painokalraus, ND - Häiriintynyt näyte	Kivi, lohkare tai kallio		
Kalraaja	Kalraustalite		



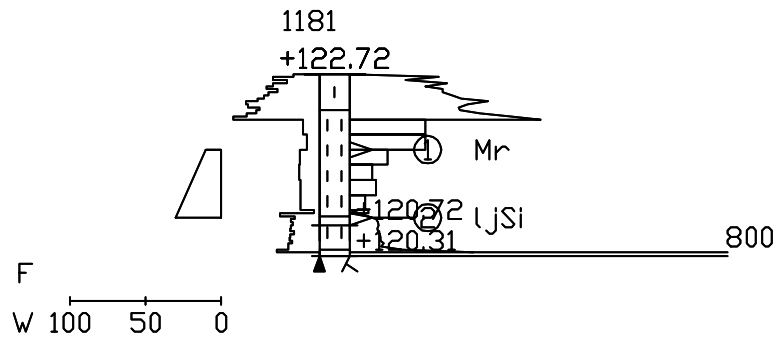
Työnumero	Työn nimi		Pisteen nro
41847			1007
Koordinaatisto	X	Y	Z
3878_ETRS89-GK24FIN	6820766.892	24496666.802	122.203
Korkeusjärjestelmä	Pohjaveden pinta	Kairauspvm.	Alkukalraus
N2000		19.7.2019	-
Kairaustapa	Päättymistapa		
PA - Painokalraus, ND - Häiriintynyt näyte	Kivi, lohkare tai kallio		
Kalraaja	Kalraustalite		



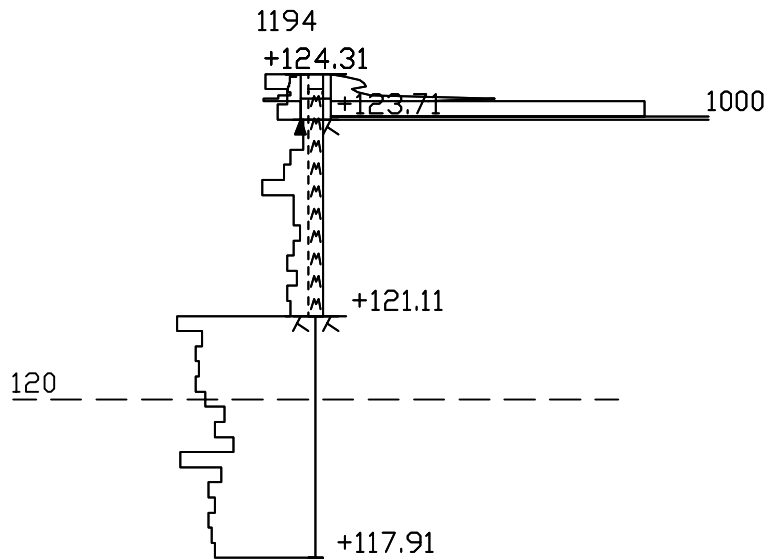
Työnumero	Työn nimi		Pisteen nro
15100503	LAMMINRAHKA1		1186
Koordinaatisto	X	Y	Z
3878_ETRS89-GK24FIN	6820753.984	24496595.024	122.533
Korkeusjärjestelmä	Pohjaveden pinta	Kaivospvm.	Alkukaivaus
N2000		23.8.2019	-
Kaivustapa	Päättymistapa		
HP - Purhejarikairaus, NO - Häiriintynyt näkölinja, lohkare tai kallio			
Kaivaja	Kaivustalite		
JSY			



Työnumero	Työn nimi		Pisteen nro
15100503	LAMMINRAHKA1		1181
Koordinaatisto	X	Y	Z
3878_ETRS89-GK24FIN	6820955.814	24496757.523	122.715
Korkeusjärjestelmä	Pohjaveden pinta	Kairauspvm.	Alkukalraus
N2000		27.8.2019	-
Kairaustapa	Päättymistapa		
HP - Purhejarikalraus, NO - Häiriintynyt näkölinja, lohkare tai kallio			
Kalraaja	Kalrauslaitte		
JSY			

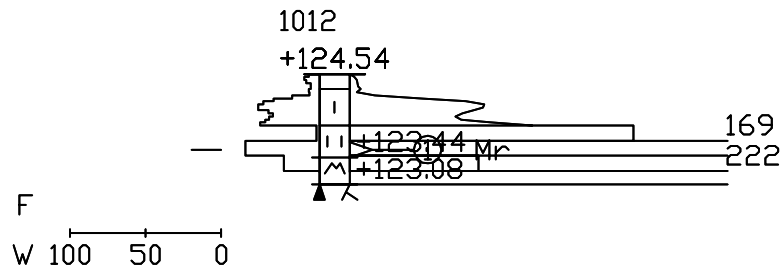


Työnumero	Työn nimi		Pisteen nro
15100503	LAMMINRAHKA1		1094
Koordinaatisto	X	Y	Z
3878_ETRS89-GK24FIN	6820770.088	24496994.907	124.305
Korkeusjärjestelmä	Pohjaveden pinta	Kairauspvm.	Alkukalraus
N2000		10.9.2019	-
Kairaustapa	Päättymistapa		
HP - Purhejarikairaus, P□ - Porakonekairaus	Kivi, lohkare tai kallio		
Kalraaja	Kairaustalite		
JSY			

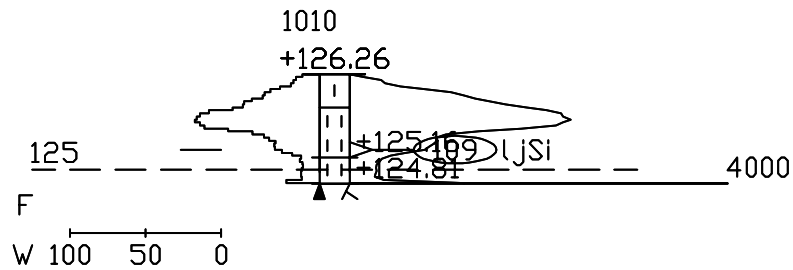


Mittakaava 1:100

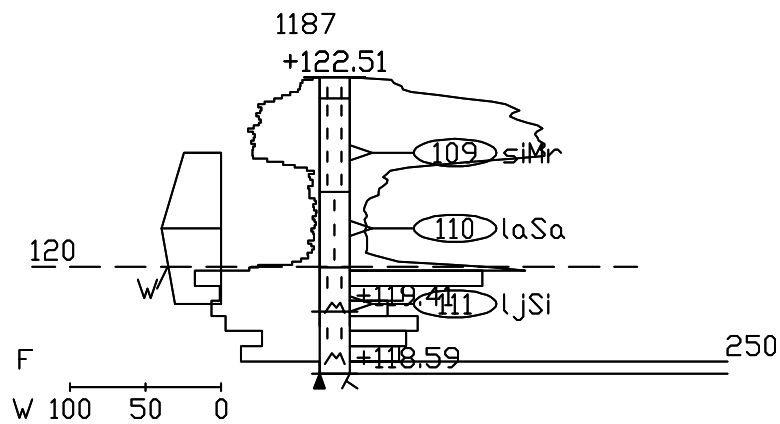
Työnumero	Työn nimi		Pisteen nro
15100503	LAMMINRAHKA1		1012
Koordinaatisto	X	Y	Z
3878_ETRS89-GK24FIN	6820665.122	24496682.582	124.544
Korkeusjärjestelmä	Pohjaveden pinta	Kairauspvm.	Alkukalraus
N2000		22.8.2019	-
Kairaustapa	Päättymistapa		
HP - Purhejarikalraus, NO - Häiriintynyt näkölinja, lohkare tai kallio			
Kalraaja	Kalrauslaitte		
JSY			



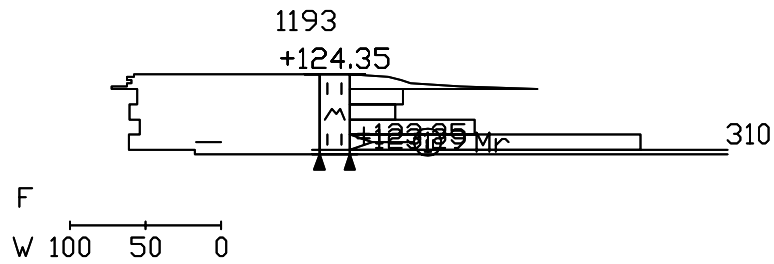
Työnumero	Työn nimi		Pisteen nro
15100503	LAMMINRAHKA1		1010
Koordinaatisto	X	Y	Z
3878_ETRS89-GK24FIN	6820671.884	24496602.590	126.262
Korkeusjärjestelmä	Pohjaveden pinta	Kaivauspvm.	Alkukaivaus
N2000		22.8.2019	-
Kaivaustapa	Päättymistapa		
HP - Purhejarikairaus, NO - Häiriintynyt näkölinja, lohkare tai kallio			
Kalraaja	Kalraustalite		
JSY			



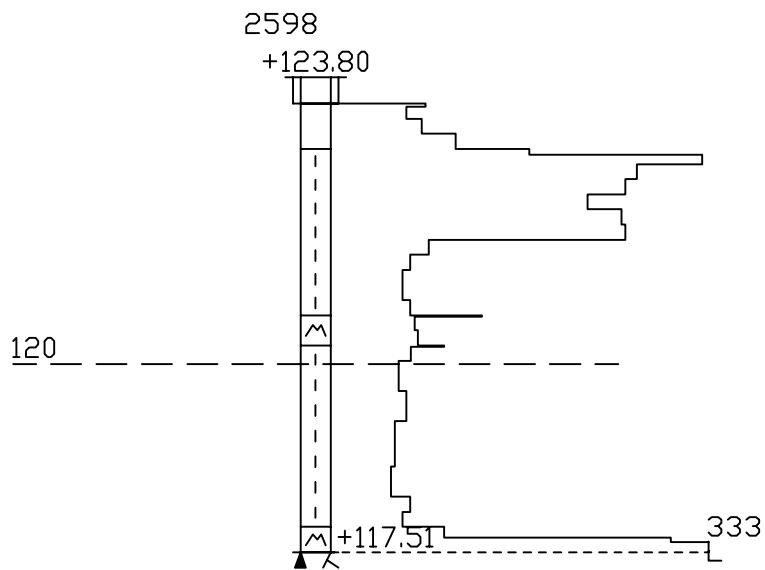
Työnumero	Työn nimi		Pisteen nro
15100503	LAMMINRAHKA1		1187
Koordinaatisto	X	Y	Z
3878_ETRS89-GK24FIN	6820703.765	24496574.851	122.513
Korkeusjärjestelmä	Pohjaveden pinta	Kairauspvm.	Alkukalraus
N2000		22.8.2019	-
Kairaustapa	Päättymistapa		
HP - Purhejarikalraus, NO - Häiriintynyt näkölinja, lohkare tai kallio			
Kalraaja	Kalrauslaite		
JSY			



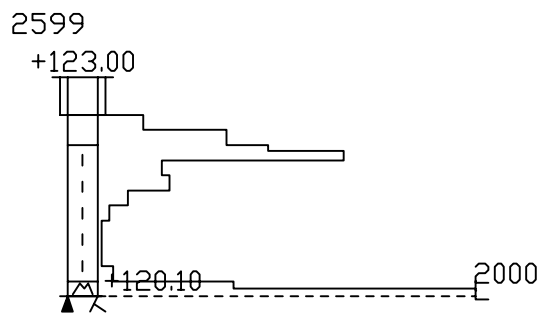
Työnumero	Työn nimi		Pisteen nro
15100503	LAMMINRAHKA1		1193
Koordinaatisto	X	Y	Z
3878_ETRS89-GK24FIN	6820761.463	24496998.287	124.348
Korkeusjärjestelmä	Pohjaveden pinta	Kairauspvm.	Alkukalraus
N2000		3.9.2019	-
Kairaustapa	Päättymistapa		
HP - Purhejarikalraus, NO - Häiriintynyt näyt	Panko juuttui kiviin		
Kalraaja	Kalraustalite		
JSY			



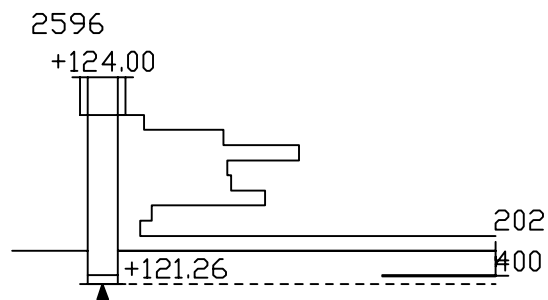
Työnumero	Työn nimi		Pisteen nro
15010			2598
Koordinaatisto	X	Y	Z
3878_ETRS89-GK24FIN	6820643.236	24496942.118	123.800
Korkeusjärjestelmä	Pohjaveden pinta	Kairauspvm.	Alkukairaus
ERIJARJESTELMIA		16.10.2013	0.35 ; - ; -
Kairaustapa	Päättymistapa		
PA - Painokairaus	Kivi, lohkare tai kallio		
Kairaaaja	Kairaustaitte		



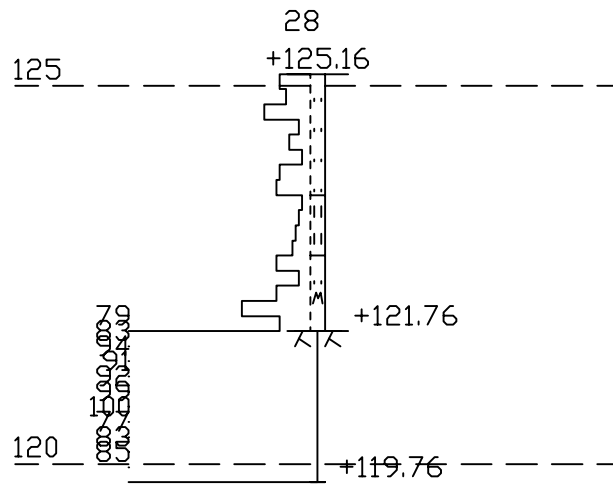
Työnumero	Työn nimi		Pisteen nro
15010			2599
Koordinaatisto	X	Y	Z
3878_ETRS89-GK24FIN	6820691.727	24496760.162	123.003
Korkeusjärjestelmä	Pohjaveden pinta	Kairauspvm.	Alkukairaus
ERIJARJESTELMIA		16.10.2013	0.50 ; - ; -
Kairaustapa	Päättymistapa		
PA - Painokairaus	Kivi, lohkare tai kallio		
Kairaaaja	Kairaustaitte		



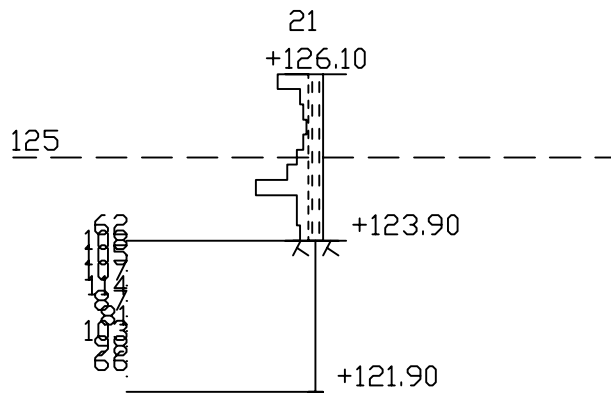
Työnumero	Työn nimi		Pisteen nro
15010			2596
Koordinaatisto	X	Y	Z
3878_ETRS89-GK24FIN	6820694.511	24496856.484	123.998
Korkeusjärjestelmä	Pohjaveden pinta	Kairauspvm.	Alkukairaus
ERIJARJESTELMIA		15.10.2013	0.50 ; - ; -
Kairaustapa	Päättymistapa		
PA - Painokairaus	Kivi tai lohkare		
Kairaaaja	Kairaustaitte		



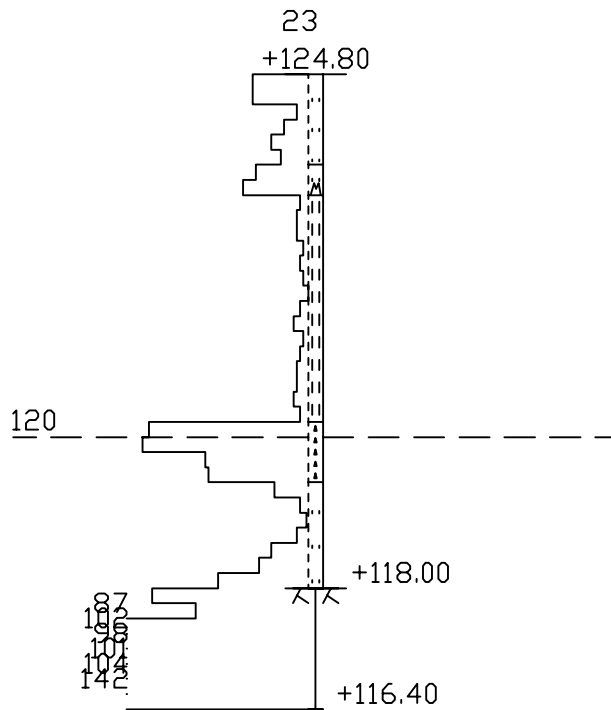
Työnumero	Työn nimi		Pisteen nro
15100306	LAMMINRAHKA		28
Koordinaatisto	X	Y	Z
3878_ETRS89-GK24FIN	6820732.674	24496918.791	125.158
Korkeusjärjestelmä	Pohjaveden pinta	Kairauspvm.	Alkukairaus
N2000		22.2.2016	-
Kairaustapa	Päättymistapa		
PD - Porakonekairaus	Kallio		
Kairaaja	Kairauste		
JSY			



Työnumero	Työn nimi		Pisteen nro
15100306	LAMMINRAHKA		21
Koordinaatisto	X	Y	Z
3878_ETRS89-GK24FIN	6820781.924	24496766.538	126.100
Korkeusjärjestelmä	Pohjaveden pinta	Kairauspvm.	Alkukairaus
N2000		23.2.2016	-
Kairaustapa	Päättymistapa		
PD - Porakonekairaus	Kallio		
Kairaaja	Kairaustaitte		
JSY			

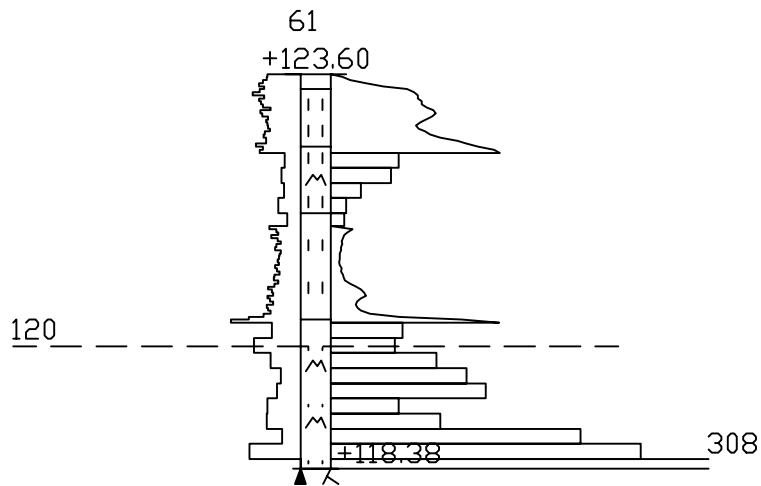


Työnumero	Työn nimi		Pisteen nro
15100306	LAMMINRAHKA		23
Koordinaatisto	X	Y	Z
3878_ETRS89-GK24FIN	6820921.604	24496706.703	124.800
Korkeusjärjestelmä	Pohjaveden pinta	Kairauspvm.	Alkukairaus
N2000		24.2.2016	-
Kairaustapa	Päättymistapa		
PD - Porakonekairaus	Kallio		
Kairaaaja	Kairaustaitte		
JSY			

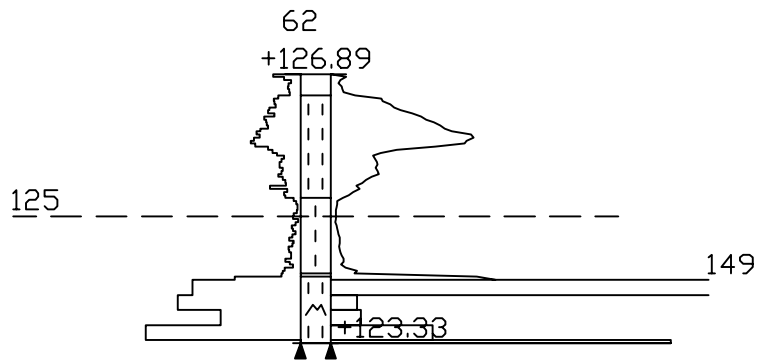


Mittakaava 1:100

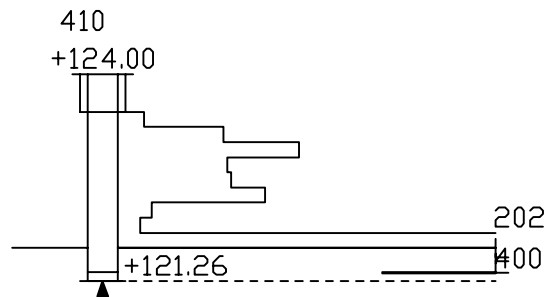
Työnumero	Työn nimi		Pisteen nro
15100306	LAMMINRAHKA		61
Koordinaatisto	X	Y	Z
3878_ETRS89-GK24FIN	6820720.044	24496818.734	123.600
Korkeusjärjestelmä	Pohjaveden pinta	Kairauspvm.	Alkukairaus
N2000		21.3.2016	-
Kairaustapa	Päättymistapa		
HP - Purheijarikairaus	Kivi, lohkare tai kallio		
Kairaaja	Kairauste		
JSY			



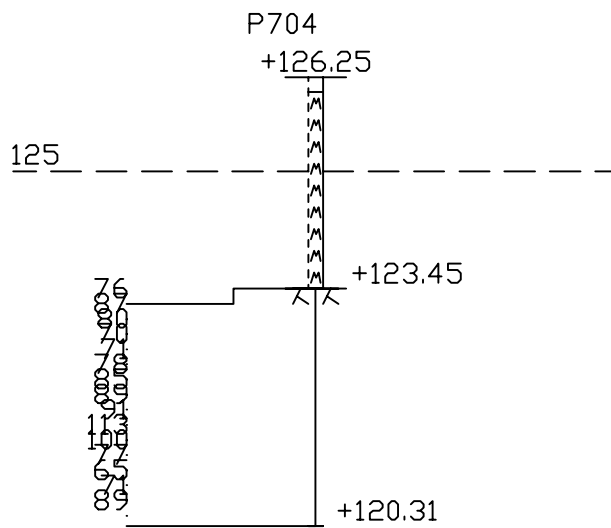
Työnumero	Työn nimi		Pisteen nro
15100306	LAMMINRAHKA		62
Koordinaatisto	X	Y	Z
3878_ETRS89-GK24FIN	6820668.893	24496818.108	126.885
Korkeusjärjestelmä	Pohjaveden pinta	Kairauspvm.	Alkukaira
N2000		21.3.2016	-
Kairaustapa	Päättymistapa		
HP - Purheijarikaira	Tanko juuttui kiviin		
Kairaaja	Kairaustaitte		
JSY			



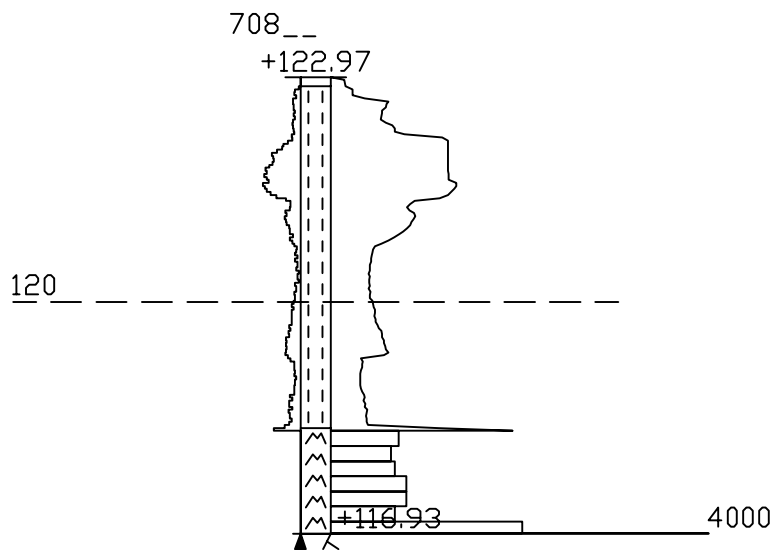
Työnumero	Työn nimi		Pisteen nro
15010			410
Koordinaatisto	X	Y	Z
3878_ETRS89-GK24FIN	6820694.511	24496856.484	123.998
Korkeusjärjestelmä	Pohjaveden pinta	Kairauspvm.	Alkukairaus
N2000		15.10.2013	0.50 ; - ; -
Kairaustapa	Päättymistapa		
PA - Painokairaus	Kivi tai lohkare		
Kairaaaja	Kairauste		



Työnumero	Työn nimi		Pisteen nro
518070	Lamminrahka-Øjala		P704
Koordinaatisto	X	Y	Z
3878_ETRS89-GK24FIN	6820889.672	24496738.428	126.249
Korkeusjärjestelmä	Pohjaveden pinta	Kairauspvm.	Alkukairaus
N2000		8.6.2018	-
Kairaustapa	Päättymistapa		
PD - Porakonekairaus	Varmistettu kallio		
Kairaaja	Kairaustaitte		
VØ			

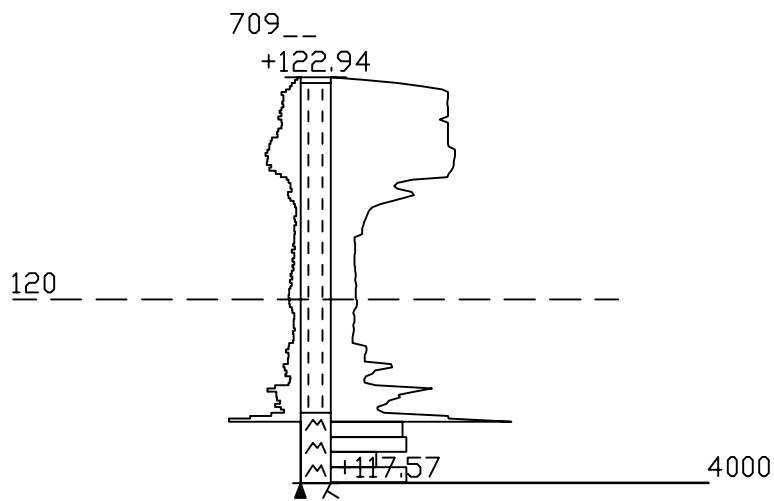


Työnumero	Työn nimi		Pisteen nro
518070			708__
Koordinaatisto	X	Y	Z
3878_ETRS89-GK24FIN	6820709.419	24496787.020	122.973
Korkeusjärjestelmä	Pohjaveden pinta	Kairauspvm.	Alkukairaus
N2000		14.6.2018	-
Kairaustapa	Päättymistapa		
HP - Purheijarikairaus	Kivi, lohkare tai kallio		
Kairaaja	Kairaustaitte		
VD			

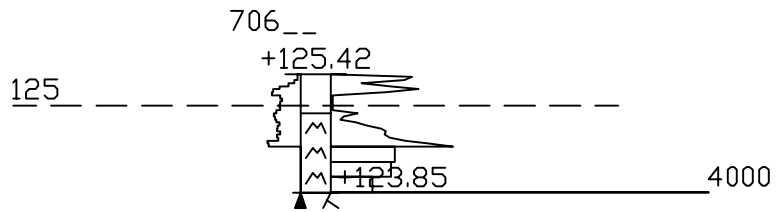


Mittakaava 1:100

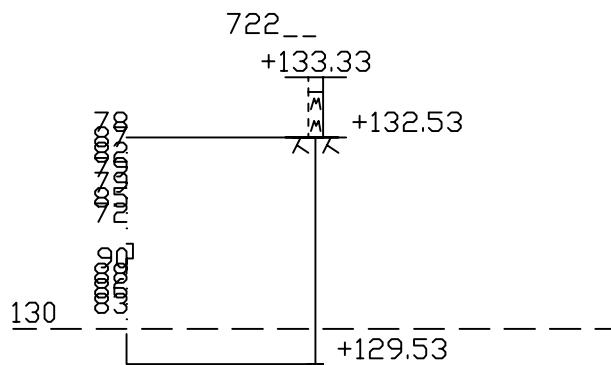
Työnumero	Työn nimi		Pisteen nro
518070			709__
Koordinaatisto	X	Y	Z
3878_ETRS89-GK24FIN	6820680.043	24496800.022	122.944
Korkeusjärjestelmä	Pohjaveden pinta	Kairauspvm.	Alkukairaus
N2000		14.6.2018	-
Kairaustapa	Päättymistapa		
HP - Purheijarikairaus	Kivi, lohkare tai kallio		
Kairaaaja	Kairauste		
VD			



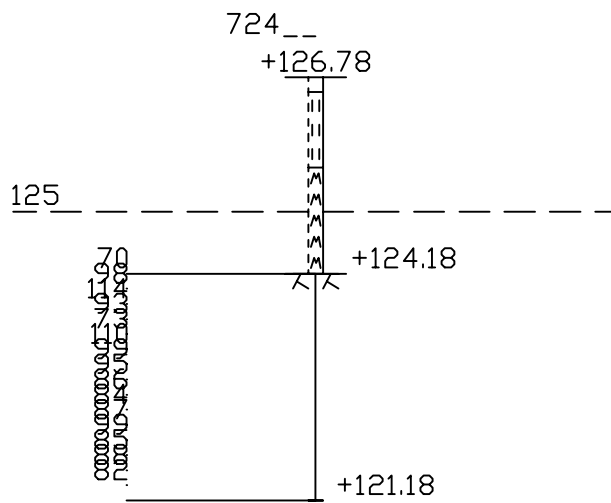
Työnumero	Työn nimi		Pisteen nro
518070			706__
Koordinaatisto	X	Y	Z
3878_ETRS89-GK24FIN	6820811.297	24496760.819	125.420
Korkeusjärjestelmä	Pohjaveden pinta	Kairauspvm.	Alkukairaus
N2000		12.6.2018	-
Kairaustapa	Päättymistapa		
HP - Purheijarikairaus	Kivi, lohkare tai kallio		
Kairaaja	Kairauste		
VD			



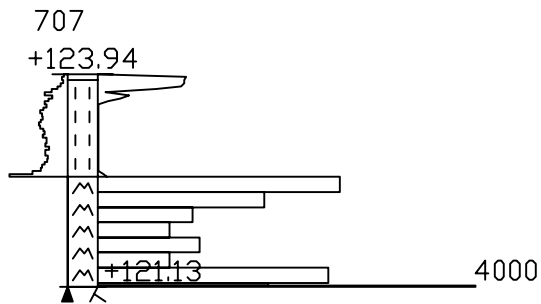
Työnumero	Työn nimi		Pisteen nro
518070			722__
Koordinaatisto	X	Y	Z
3878_ETRS89-GK24FIN	6820807.087	24496815.314	133.334
Korkeusjärjestelmä	Pohjaveden pinta	Kairauspvm.	Alkukairaus
N2000		13.6.2018	-
Kairaustapa	Päättymistapa		
PD - Porakonekairaus	Kallio		
Kairaaaja	Kairaustaitte		
VD			



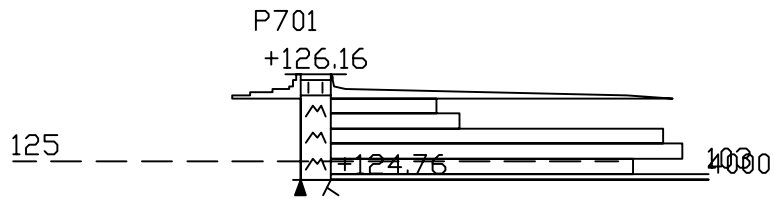
Työnumero	Työn nimi		Pisteen nro
518070			724__
Koordinaatisto	X	Y	Z
3878_ETRS89-GK24FIN	6820795.501	24496931.136	126.782
Korkeusjärjestelmä	Pohjaveden pinta	Kairauspvm.	Alkukairaus
N2000		21.6.2018	-
Kairaustapa	Päättymistapa		
PD - Porakonekairaus	Kallio		
Kairaaja	Kairauste		
V0			



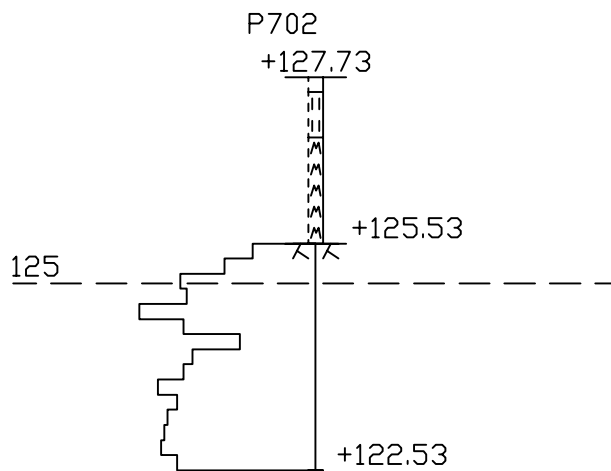
Työnumero	Työn nimi		Pisteen nro
518070	Ojala-Lamminrahka		707
Koordinaatisto	X	Y	Z
3878_ETRS89-GK24FIN	6820747.840	24496768.232	123.944
Korkeusjärjestelmä	Pohjaveden pinta	Kairauspvm.	Alkukairaus
N2000		13.6.2018	-
Kairaustapa	Päättymistapa		
HP - Purheijarikairaus	Kivi, lohkare tai kallio		
Kairaaja	Kairauste		
VD			



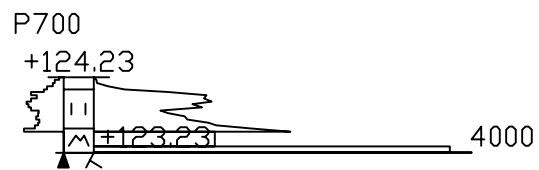
Työnumero	Työn nimi		Pisteen nro
518070	Lamminrahka-Øjala		P701
Koordinaatisto	X	Y	Z
	6820933.802	24496678.737	126.157
Korkeusjärjestelmä	Pohjaveden pinta	Kairauspvm.	Alkukairaus
		7.6.2018	-
Kairaustapa	Päättymistapa		
HP - Purheijarikairaus	Kivi, lohkare tai kallio		
Kairaaja	Kairauste		
VD			



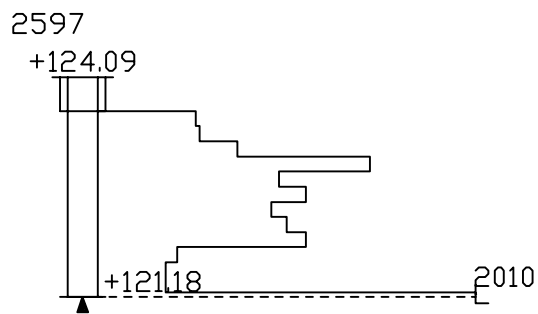
Työnumero	Työn nimi		Pisteen nro
518070	Lamminrahka-□jala		P702
Koordinaatisto	X	Y	Z
	6820944.713	24496684.873	127.727
Korkeusjärjestelmä	Pohjaveden pinta	Kairauspvm.	Alkukairaus
		7.6.2018	-
Kairaustapa	Päättymistapa		
□ - Porakonekairaus	Kallio		
Kairaaja	Kairaustaitte		
□			



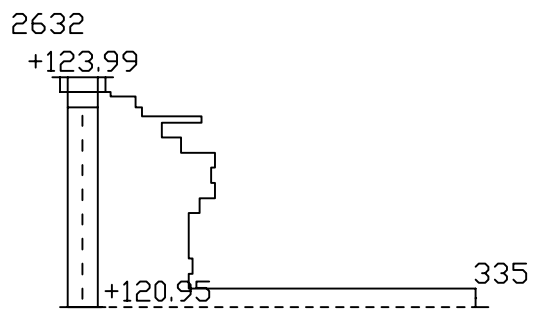
Työnumero	Työn nimi		Pisteen nro
518070	Lamminrahka-Øjala		P700
Koordinaatisto	X	Y	Z
3878_ETRS89-GK24FIN	6820947.076	24496655.686	124.233
Korkeusjärjestelmä	Pohjaveden pinta	Kairauspvm.	Alkukairaus
N2000		7.6.2018	-
Kairaustapa	Päättymistapa		
HP - Purheijarikairaus	Kivi, lohkare tai kallio		
Kairaaja	Kairauste		
VD			



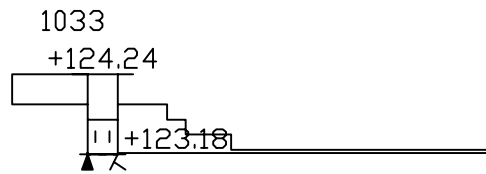
Työnumero	Työn nimi		Pisteen nro
15010			2597
Koordinaatisto	X	Y	Z
3878_ETRS89-GK24FIN	6820700.309	24496972.092	124.090
Korkeusjärjestelmä	Pohjaveden pinta	Kairauspvm.	Alkukairaus
N2000		15.10.2013	0.45 j - j -
Kairaustapa	Päättymistapa		
PA - Painokairaus	Kivi tai lohkare		
Kairaaaja	Kairauste		



Työnumero	Työn nimi		Pisteen nro
15010			2632
Koordinaatisto	X	Y	Z
3878_ETRS89-GK24FIN	6820912.155	24496827.321	123.990
Korkeusjärjestelmä	Pohjaveden pinta	Kairauspvm.	Alkukairaus
N2000		11.11.2013	0.20 ; - ; -
Kairaustapa	Päättymistapa		
PA - Painokairaus	Tiivis maakerros		
Kairaaaja	Kairaustaitte		



Työnumero	Työn nimi		Pisteen nro
41847			1033
Koordinaatisto	X	Y	Z
3878_ETRS89-GK24FIN	6820715.707	24496874.264	124.235
Korkeusjärjestelmä	Pohjaveden pinta	Kairauspvm.	Alkukairaus
N2000		18.7.2019	-
Kairaustapa	Päättymistapa		
PA - Painokairaus	Kivi, lohkare tai kallio		
Kairaja	Kairauste		

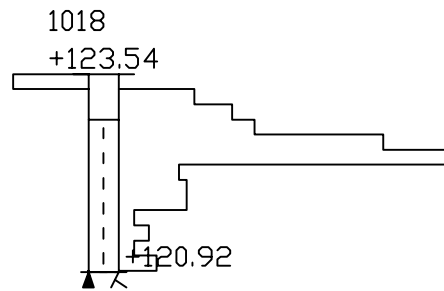


Työnumero	Työn nimi		Pisteen nro
41847			1034
Koordinaatisto	X	Y	Z
3878_ETRS89-GK24FIN	6820719.658	24496842.404	123.986
Korkeusjärjestelmä	Pohjaveden pinta	Kairauspvm.	Alkukairaus
N2000		18.7.2019	-
Kairaustapa	Päättymistapa		
PA - Painokairaus	Kivi, lohkare tai kallio		
Kairaaaja	Kairauste		

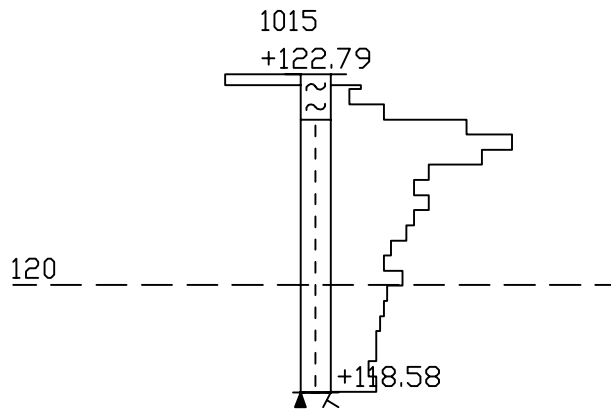
1034
+123.99

+123.59
▲

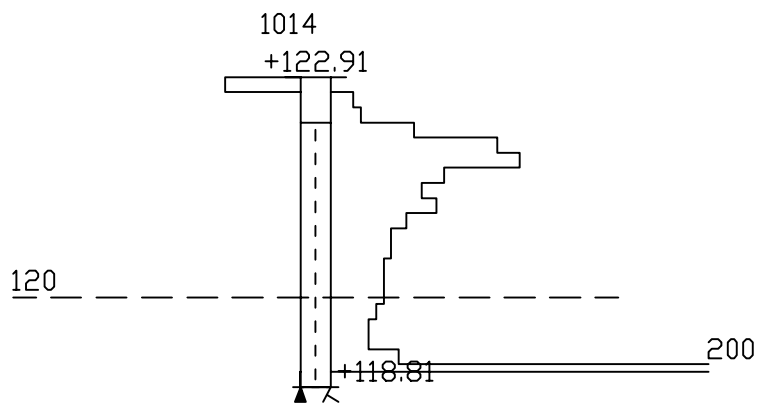
Työnumero	Työn nimi		Pisteen nro
41847			1018
Koordinaatisto	X	Y	Z
3878_ETRS89-GK24FIN	6820728.498	24496780.544	123.543
Korkeusjärjestelmä	Pohjaveden pinta	Kairauspvm.	Alkukairaus
N2000		18.7.2019	-
Kairaustapa	Päättymistapa		
PA - Painokairaus	Kivi, lohkare tai kallio		
Kairaja	Kairauslaite		



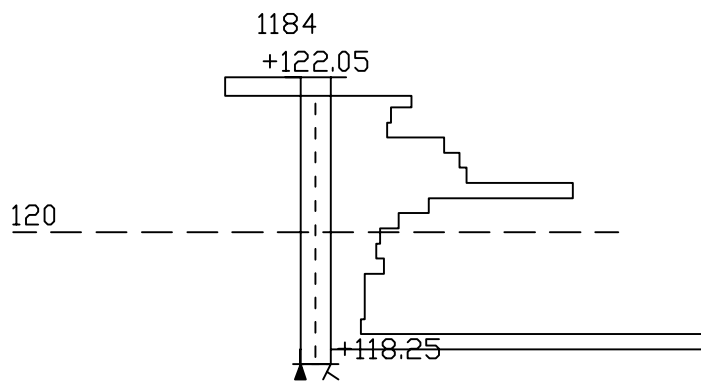
Työnumero	Työn nimi		Pisteen nro
41847			1015
Koordinaatisto	X	Y	Z
3878_ETRS89-GK24FIN	6820692.115	24496783.301	122.792
Korkeusjärjestelmä	Pohjaveden pinta	Kairauspvm.	Alkukairaus
N2000		18.7.2019	-
Kairaustapa	Päättymistapa		
PA - Painokairaus	Kivi, lohkare tai kallio		
Kairaaaja	Kairauste		



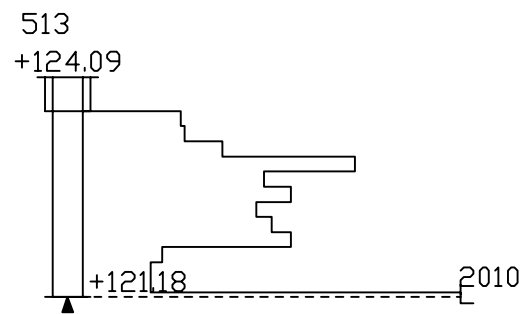
Työnumero	Työn nimi		Pisteen nro
41847			1014
Koordinaatisto	X	Y	Z
3878_ETRS89-GK24FIN	6820694.892	24496744.123	122.913
Korkeusjärjestelmä	Pohjaveden pinta	Kairauspvm.	Alkukairaus
N2000		19.7.2019	-
Kairaustapa	Päättymistapa		
PA - Painokairaus	Kivi, lohkare tai kallio		
Kairaaaja	Kairaustaitte		



Työnumero	Työn nimi		Pisteen nro
41847			1184
Koordinaatisto	X	Y	Z
3878_ETRS89-GK24FIN	6820845.732	24496658.387	122.050
Korkeusjärjestelmä	Pohjaveden pinta	Kairauspvm.	Alkukairaus
N2000		19.7.2019	-
Kairaustapa	Päättymistapa		
PA - Painokairaus	Kivi, lohkare tai kallio		
Kairaaja	Kairauste		



Työnumero	Työn nimi		Pisteen nro
15010			513
Koordinaatisto	X	Y	Z
3878_ETRS89-GK24FIN	6820700.309	24496972.092	124.090
Korkeusjärjestelmä	Pohjaveden pinta	Kairauspvm.	Alkukairaus
N2000		15.10.2013	0.45 ; - ; -
Kairaustapa	Päättymistapa		
PA - Painokairaus	Kivi tai lohkare		
Kairaaaja	Kairaustalite		

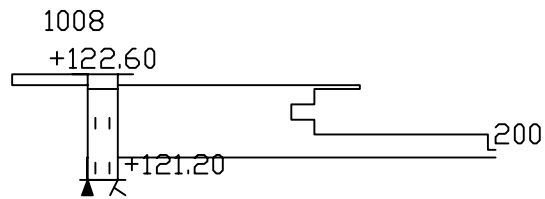


Työnumero	Työn nimi		Pisteen nro
41847			1034
Koordinaatisto	X	Y	Z
3878_ETRS89-GK24FIN	6820719.658	24496842.404	123.986
Korkeusjärjestelmä	Pohjaveden pinta	Kairauspvm.	Alkukairaus
N2000		18.7.2019	-
Kairaustapa	Päättymistapa		
PA - Painokairaus	Kivi, lohkare tai kallio		
Kairaaaja	Kairauste		

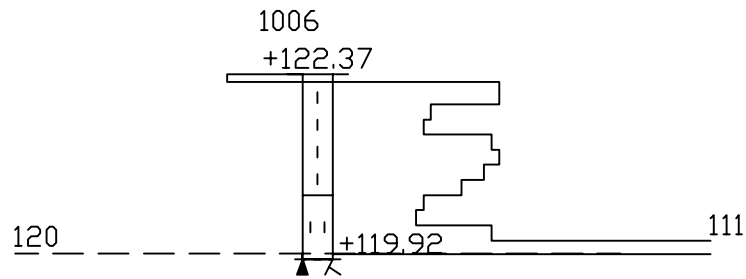
1034
+123.99

+123.59
▲

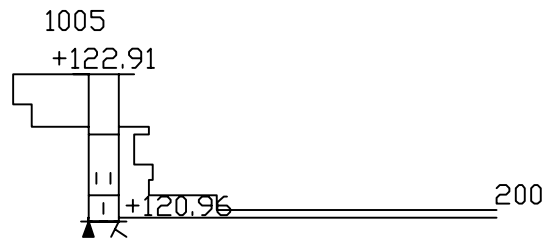
Työnumero	Työn nimi		Pisteen nro
41847			1008
Koordinaatisto	X	Y	Z
3878_ETRS89-GK24FIN	6820762.270	24496621.888	122.600
Korkeusjärjestelmä	Pohjaveden pinta	Kairauspvm.	Alkukairaus
N2000		18.7.2019	-
Kairaustapa	Päättymistapa		
PA - Painokairaus	Kivi, lohkare tai kallio		
Kairaaaja	Kairauste		



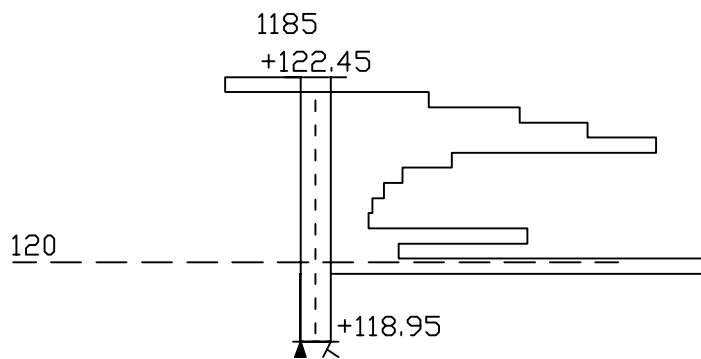
Työnumero	Työn nimi		Pisteen nro
41847			1006
Koordinaatisto	X	Y	Z
3878_ETRS89-GK24FIN	6820779.520	24496701.723	122.370
Korkeusjärjestelmä	Pohjaveden pinta	Kairauspvm.	Alkukairaus
N2000		19.7.2019	-
Kairaustapa	Päättymistapa		
PA - Painokairaus	Kivi, lohkare tai kallio		
Kairaaaja	Kairauste		



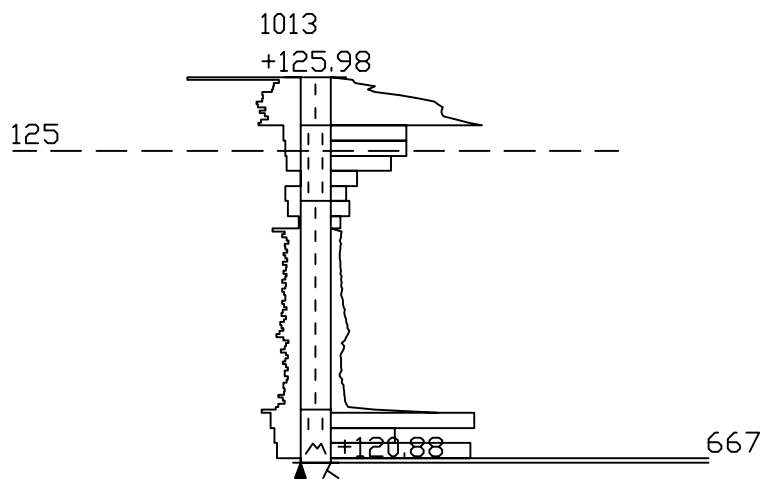
Työnumero	Työn nimi		Pisteen nro
41847			1005
Koordinaatisto	X	Y	Z
3878_ETRS89-GK24FIN	6820807.367	24496716.947	122.910
Korkeusjärjestelmä	Pohjaveden pinta	Kairauspvm.	Alkukairaus
N2000		19.7.2019	-
Kairaustapa	Päättymistapa		
PA - Painokairaus	Kivi, lohkare tai kallio		
Kairaaaja	Kairauste		



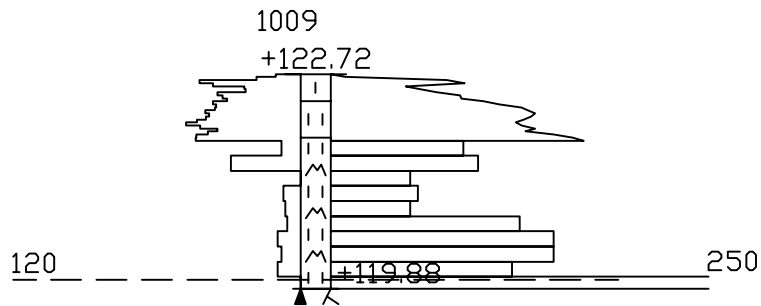
Työnumero	Työn nimi		Pisteen nro
41847			1185
Koordinaatisto	X	Y	Z
3878_ETRS89-GK24FIN	6820817.875	24496675.416	122.446
Korkeusjärjestelmä	Pohjaveden pinta	Kairauspvm.	Alkukairaus
N2000		19.7.2019	-
Kairaustapa	Päättymistapa		
PA - Painokairaus	Kivi, lohkare tai kallio		
Kairaaaja	Kairaustaitte		



Työnumero	Työn nimi		Pisteen nro
15100503	LAMMINRAHKA1		1013
Koordinaatisto	X	Y	Z
3878_ETRS89-GK24FIN	6820676.372	24496722.156	125.975
Korkeusjärjestelmä	Pohjaveden pinta	Kairauspvm.	Alkukairaus
N2000		22.8.2019	-
Kairaustapa	Päättymistapa		
HP - Purheijarikairaus	Kivi, lohkare tai kallio		
Kairaaja	Kairauste		
JSY			



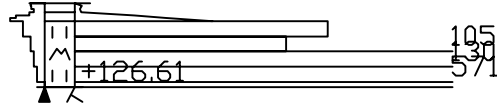
Työnumero	Työn nimi		Pisteen nro
15100503	LAMMINRAHKA1		1009
Koordinaatisto	X	Y	Z
3878_ETRS89-GK24FIN	6820721.140	24496612.588	122.723
Korkeusjärjestelmä	Pohjaveden pinta	Kairauspvm.	Alkukairaus
N2000		23.8.2019	-
Kairaustapa	Päättymistapa		
HP - Purheijarikairaus	Kivi, lohkare tai kallio		
Kairaaja	Kairaustaitte		
JSY			



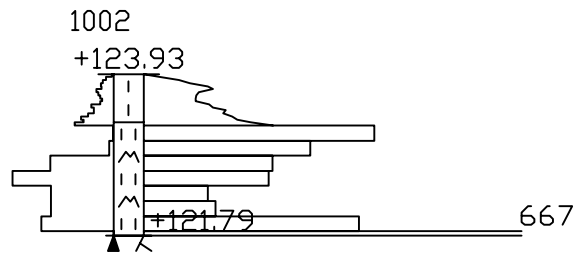
Työnumero	Työn nimi		Pisteen nro
15100503	LAMMINRAHKA1		1020
Koordinaatisto	X	Y	Z
3878_ETRS89-GK24FIN	6820828.228	24496778.665	127.716
Korkeusjärjestelmä	Pohjaveden pinta	Kairauspvm.	Alkukairaus
N2000		23.8.2019	-
Kairaustapa	Päättymistapa		
HP - Purheijarikairaus	Kivi, lohkare tai kallio		
Kairaaja	Kairauste		
JSY			

1020

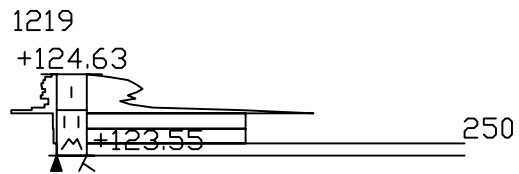
+127.72



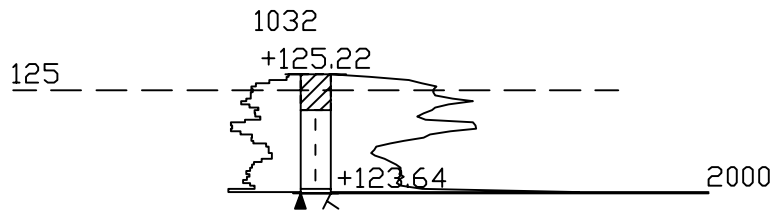
Työnumero	Työn nimi		Pisteen nro
15100503	LAMMINRAHKA1		1002
Koordinaatisto	X	Y	Z
3878_ETRS89-GK24FIN	6820893.504	24496717.433	123.930
Korkeusjärjestelmä	Pohjaveden pinta	Kairauspvm.	Alkukairaus
N2000		26.8.2019	-
Kairaustapa	Päättymistapa		
HP - Purheijarikairaus	Kivi, lohkare tai kallio		
Kairaaja	Kairauste		
JSY			



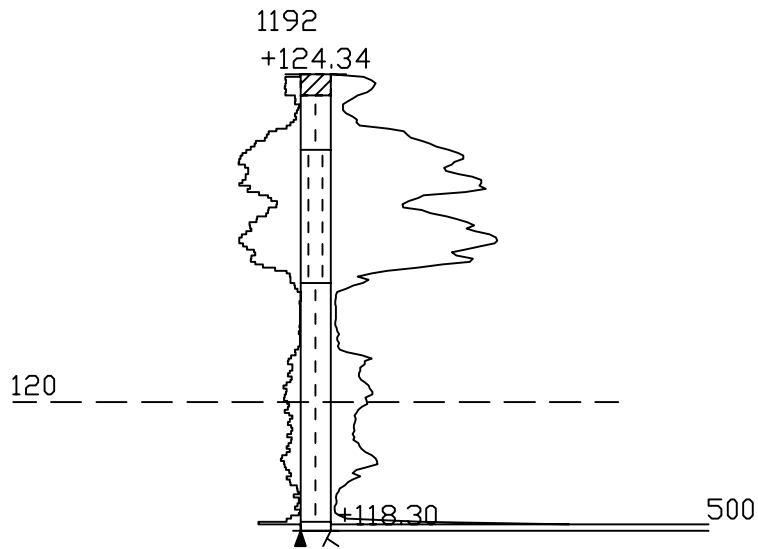
Työnumero	Työn nimi		Pisteen nro
15100503	LAMMINRAHKA1		1219
Koordinaatisto	X	Y	Z
3878_ETRS89-GK24FIN	6820782.030	24496962.092	124.628
Korkeusjärjestelmä	Pohjaveden pinta	Kairauspvm.	Alkukairaus
N2000		30.8.2019	-
Kairaustapa	Päättymistapa		
HP - Purheijarikairaus	Kivi, lohkare tai kallio		
Kairaaja	Kairauste		
JSY			



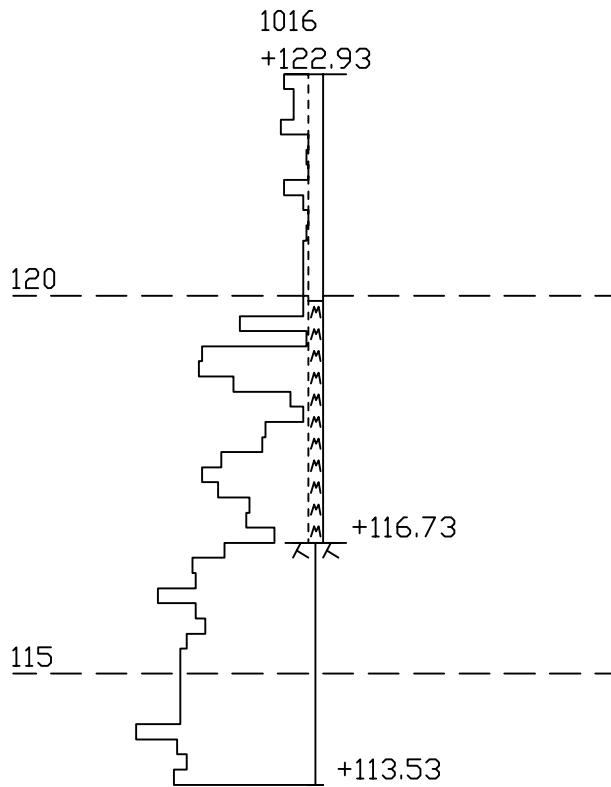
Työnumero	Työn nimi		Pisteen nro
15100503	LAMMINRAHKA1		1032
Koordinaatisto	X	Y	Z
3878_ETRS89-GK24FIN	6820723.953	24496904.782	125.216
Korkeusjärjestelmä	Pohjaveden pinta	Kairauspvm.	Alkukairaus
N2000		30.8.2019	-
Kairaustapa	Päättymistapa		
HP - Purheijarikairaus	Kivi, lohkare tai kallio		
Kairaaja	Kairaustaitte		
JSY			



Työnumero	Työn nimi		Pisteen nro
15100503	LAMMINRAHKA1		1192
Koordinaatisto	X	Y	Z
3878_ETRS89-GK24FIN	6820716.974	24496998.067	124.339
Korkeusjärjestelmä	Pohjaveden pinta	Kairauspvm.	Alkukairaus
N2000		30.8.2019	-
Kairaustapa	Päättymistapa		
HP - Purheijarikairaus	Kivi, lohkare tai kallio		
Kairaaja	Kairauste		
JSY			

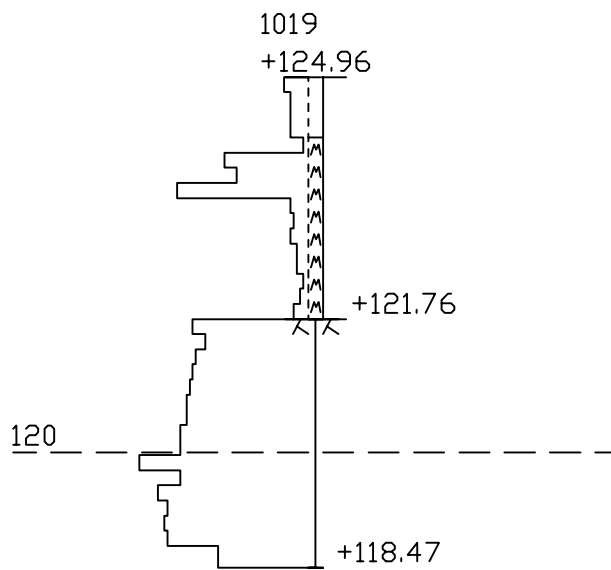


Työnumero	Työn nimi		Pisteen nro
15100503	LAMMINRAHKA		1016
Koordinaatisto	X	Y	Z
3878_ETRS89-GK24FIN	6820700.406	24496775.807	122.931
Korkeusjärjestelmä	Pohjaveden pinta	Kairauspvm.	Alkukairaus
N2000		30.9.2019	-
Kairaustapa	Päättymistapa		
PD - Porakonekairaus	Kallio		
Kairaaja	Kairauste		
JR			



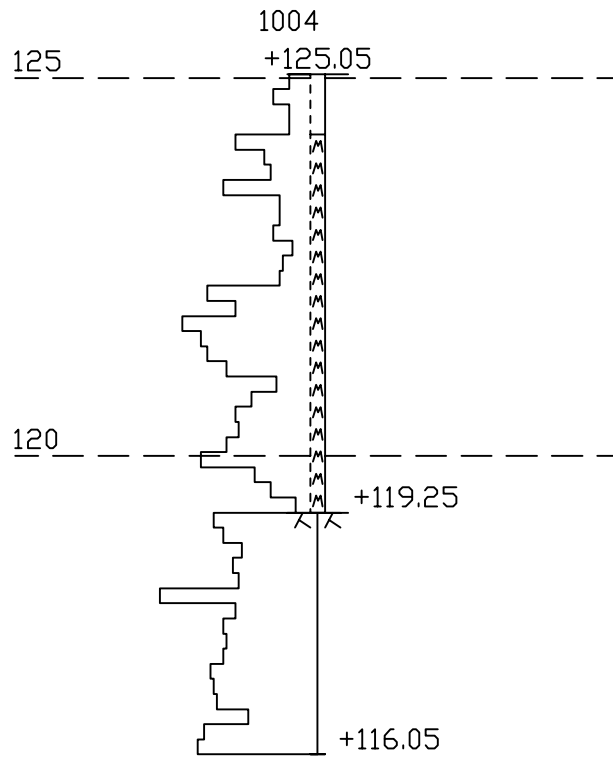
Mittakaava 1:100

Työnumero	Työn nimi		Pisteen nro
15100503	LAMMINRAHKA		1019
Koordinaatisto	X	Y	Z
3878_ETRS89-GK24FIN	6820761.521	24496770.072	124.962
Korkeusjärjestelmä	Pohjaveden pinta	Kairauspvm.	Alkukairaus
N2000		30.9.2019	-
Kairaustapa	Päättymistapa		
PD - Porakonekairaus	Kallio		
Kairaaja	Kairauste		
JR			



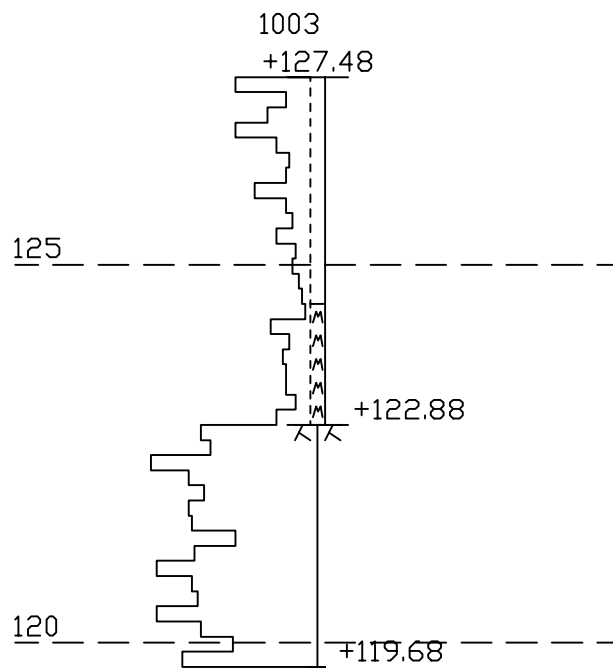
Mittakaava 1:100

Työnumero	Työn nimi		Pisteen nro
15100503	LAMMINRAHKA		1004
Koordinaatisto	X	Y	Z
3878_ETRS89-GK24FIN	6820834.772	24496755.027	125.050
Korkeusjärjestelmä	Pohjaveden pinta	Kairauspvm.	Alkukairaus
N2000		1.10.2019	-
Kairaustapa	Päättymistapa		
PD - Porakonekairaus	Kallio		
Kairaja	Kairauste		
JR			



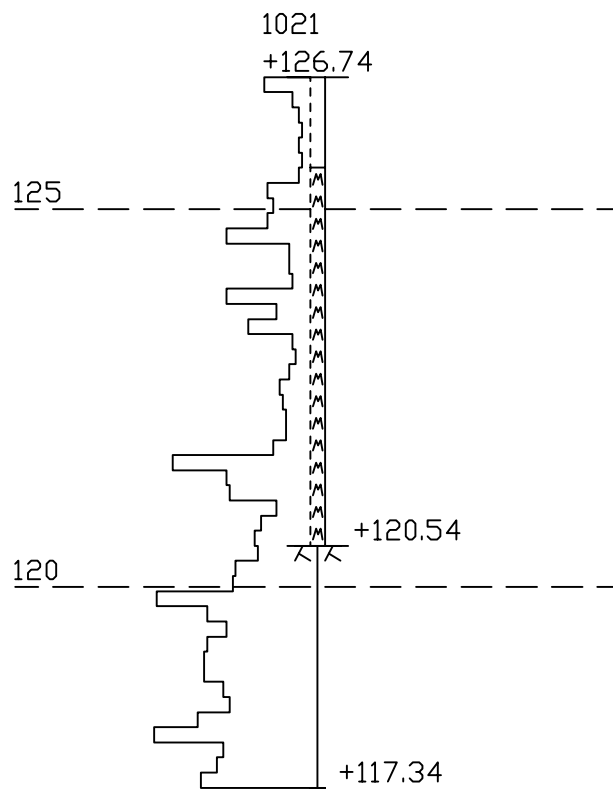
Mittakaava 1:100

Työnumero	Työn nimi		Pisteen nro
15100503	LAMMINRAHKA		1003
Koordinaatisto	X	Y	Z
3878_ETRS89-GK24FIN	6820878.486	24496743.265	127.483
Korkeusjärjestelmä	Pohjaveden pinta	Kairauspvm.	Alkukairaus
N2000		1.10.2019	-
Kairaustapa	Päättymistapa		
PD - Porakonekairaus	Kallio		
Kairaaja	Kairaustaitte		
JR			



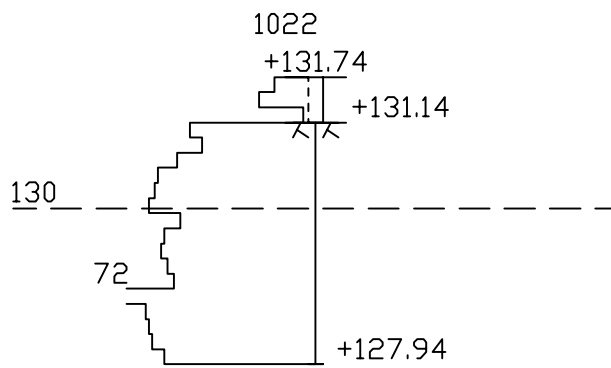
Mittakaava 1:100

Työnumero	Työn nimi		Pisteen nro
15100503	LAMMINRAHKA		1021
Koordinaatisto	X	Y	Z
3878_ETRS89-GK24FIN	6820842.216	24496792.180	126.744
Korkeusjärjestelmä	Pohjaveden pinta	Kairauspvm.	Alkukairaus
N2000		1.10.2019	-
Kairaustapa	Päättymistapa		
PD - Porakonekairaus	Kallio		
Kairaja	Kairauste		
JR			

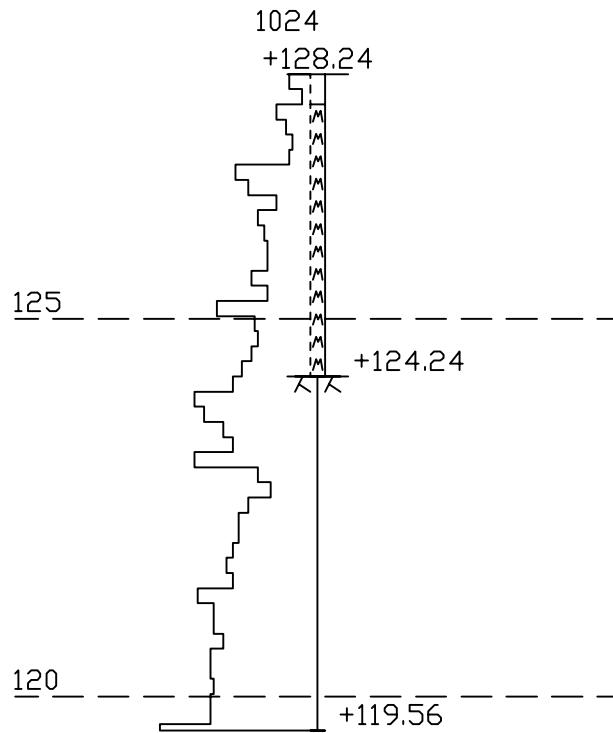


Mittakaava 1:100

Työnumero	Työn nimi		Pisteen nro
15100503	LAMMINRAHKA		1022
Koordinaatisto	X	Y	Z
3878_ETRS89-GK24FIN	6820811.863	24496830.424	131.742
Korkeusjärjestelmä	Pohjaveden pinta	Kairauspvm.	Alkukairaus
N2000		4.10.2019	-
Kairaustapa	Päättymistapa		
PD - Porakonekairaus	Kallio		
Kairaaaja	Kairaustaitte		
JR			

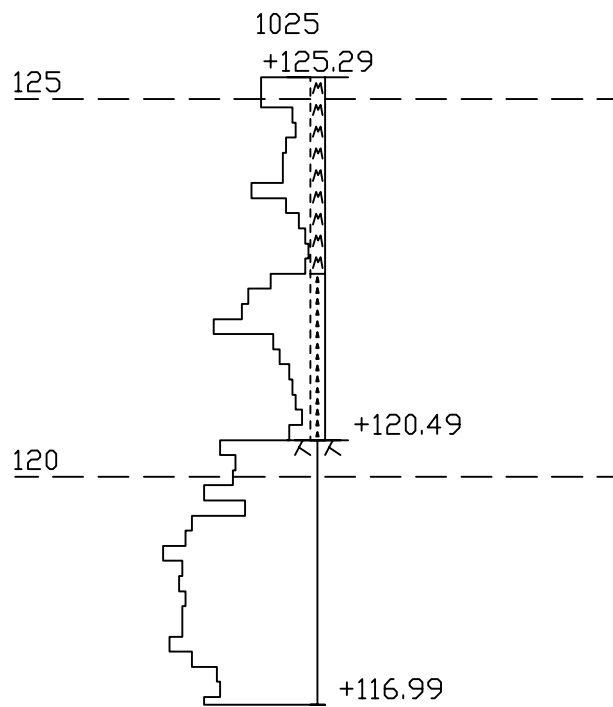


Työnumero	Työn nimi		Pisteen nro
15100503	LAMMINRAHKA		1024
Koordinaatisto	X	Y	Z
3878_ETRS89-GK24FIN	6820858.896	24496806.963	128,236
Korkeusjärjestelmä	Pohjaveden pinta	Kairauspvm.	Alkukairaus
N2000		4.10.2019	-
Kairaustapa	Päättymistapa		
PD - Porakonekairaus	Kallio		
Kairaaja	Kairaustaitte		
JR			



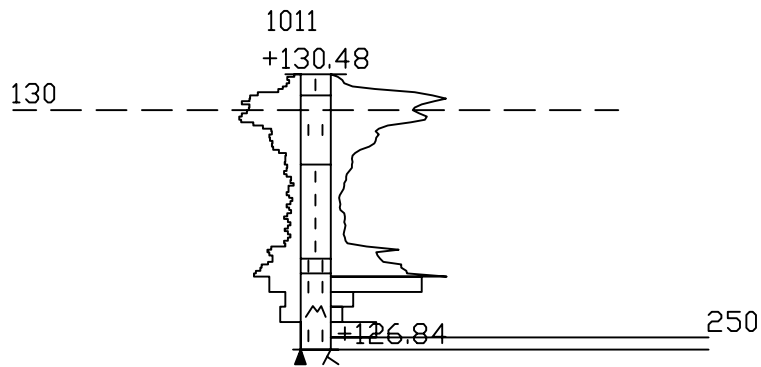
Mittakaava 1:100

Työnumero	Työn nimi		Pisteen nro
15100503	LAMMINRAHKA		1025
Koordinaatisto	X	Y	Z
3878_ETRS89-GK24FIN	6820874.461	24496831.012	125,287
Korkeusjärjestelmä	Pohjaveden pinta	Kairauspvm.	Alkukairaus
N2000		4.10.2019	-
Kairaustapa	Päättymistapa		
PD - Porakonekairaus	Kallio		
Kairaaja	Kairaustaitte		
JR			

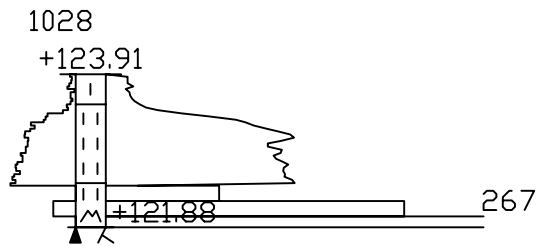


Mittakaava 1:100

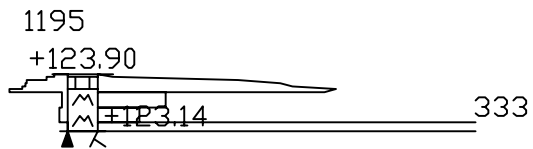
Työnumero	Työn nimi		Pisteen nro
15100503	LAMMINRAHKA1		1011
Koordinaatisto	X	Y	Z
3878_ETRS89-GK24FIN	6820669.601	24496644.341	130.478
Korkeusjärjestelmä	Pohjaveden pinta	Kairauspvm.	Alkukairaus
N2000		22.8.2019	-
Kairaustapa	Päättymistapa		
HP - Purheijarikairaus	Kivi, lohkare tai kallio		
Kairaaaja	Kairauste		
JSY			



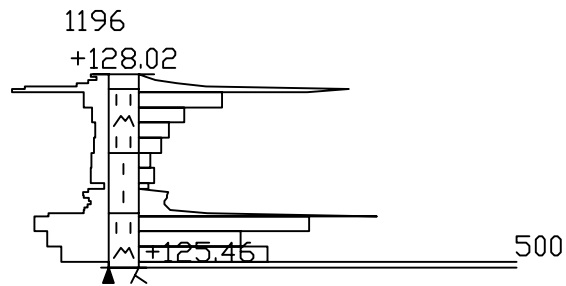
Työnumero	Työn nimi		Pisteen nro
15100503	LAMMINRAHKA1		1028
Koordinaatisto	X	Y	Z
3878_ETRS89-GK24FIN	6820851.939	24496928.209	123.905
Korkeusjärjestelmä	Pohjaveden pinta	Kairauspvm.	Alkukairaus
N2000		30.8.2019	-
Kairaustapa	Päättymistapa		
HP - Purheijarikairaus	Kivi, lohkare tai kallio		
Kairaaja	Kairauste		
JSY			



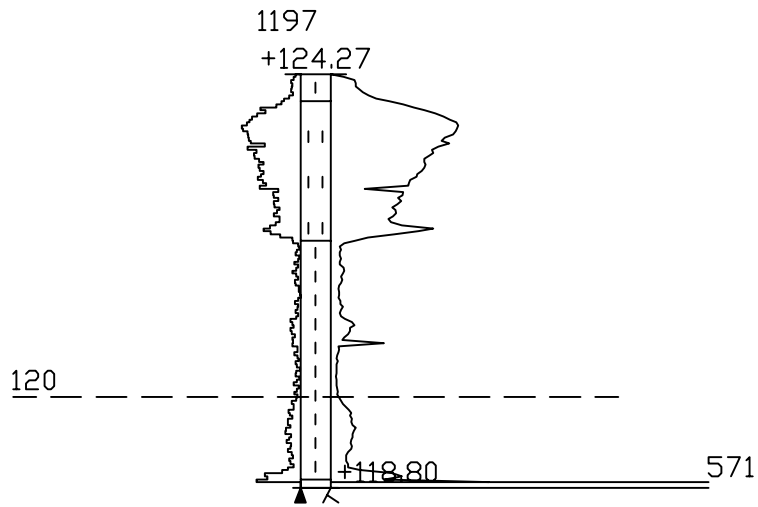
Työnumero	Työn nimi		Pisteen nro
15100503	LAMMINRAHKA1		1195
Koordinaatisto	X	Y	Z
3878_ETRS89-GK24FIN	6820776.761	24496992.447	123.896
Korkeusjärjestelmä	Pohjaveden pinta	Kairauspvm.	Alkukairaus
N2000		3.9.2020	-
Kairaustapa	Päättymistapa		
HP - Purheijarikairaus	Kivi, lohkare tai kallio		
Kairaaaja	Kairauste		
JSY			



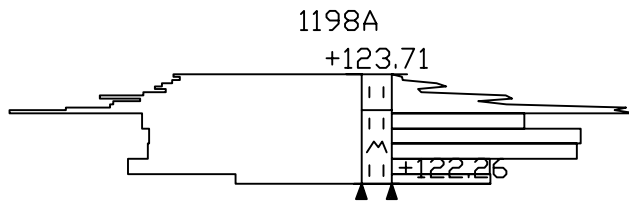
Työnumero	Työn nimi		Pisteen nro
15100503	LAMMINRAHKA1		1196
Koordinaatisto	X	Y	Z
3878_ETRS89-GK24FIN	6820812.394	24497010.192	128.019
Korkeusjärjestelmä	Pohjaveden pinta	Kairauspvm.	Alkukairaus
N2000		3.9.2019	-
Kairaustapa	Päättymistapa		
HP - Purheijanikairaus	Kivi, lohkare tai kallio		
Kairaaja	Kairauste		
JSY			



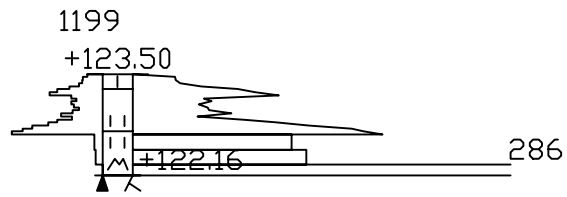
Työnumero	Työn nimi		Pisteen nro
15100503	LAMMINRAHKA1		1197
Koordinaatisto	X	Y	Z
3878_ETRS89-GK24FIN	6820854.565	24497014.560	124.272
Korkeusjärjestelmä	Pohjaveden pinta	Kairauspvm.	Alkukairaus
N2000		3.9.2019	-
Kairaustapa	Päättymistapa		
HP - Purheijarikairaus	Kivi, lohkare tai kallio		
Kairaaja	Kairauste		
JSY			



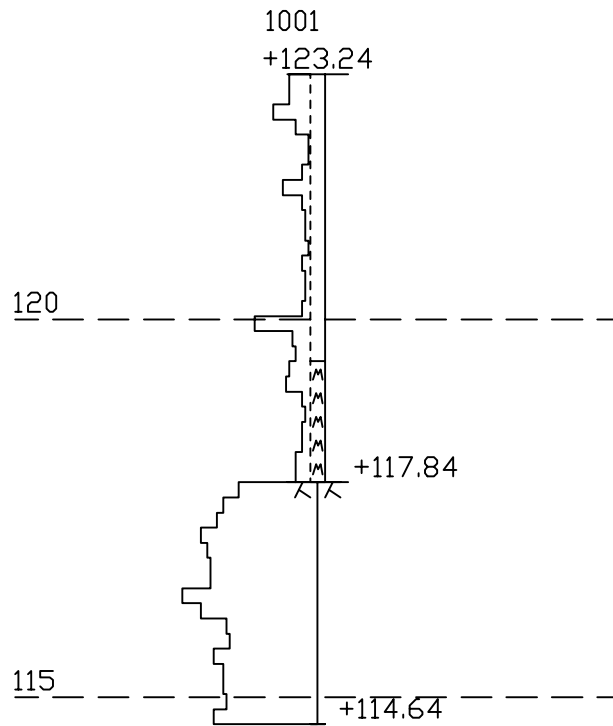
Työnumero	Työn nimi		Pisteen nro
15100503	LAMMINRAHKA1		1198A
Koordinaatisto	X	Y	Z
3878_ETRS89-GK24FIN	6820876.931	24496944.090	123.710
Korkeusjärjestelmä	Pohjaveden pinta	Kairauspvm.	Alkukairaus
N2000		4.9.2019	-
Kairaustapa	Päättymistapa		
HP - Purheijarikairaus	Tanko juuttui kiviin		
Kairaaja	Kairauste		
JSY			



Työnumero	Työn nimi		Pisteen nro
15100503	LAMMINRAHKA1		1199
Koordinaatisto	X	Y	Z
3878_ETRS89-GK24FIN	6820913.033	24496952.782	123.504
Korkeusjärjestelmä	Pohjaveden pinta	Kairauspvm.	Alkukairaus
N2000		4.9.2019	-
Kairaustapa	Päättymistapa		
HP - Purheijarikairaus	Kivi, lohkare tai kallio		
Kairaaja	Kairauste		
JSY			

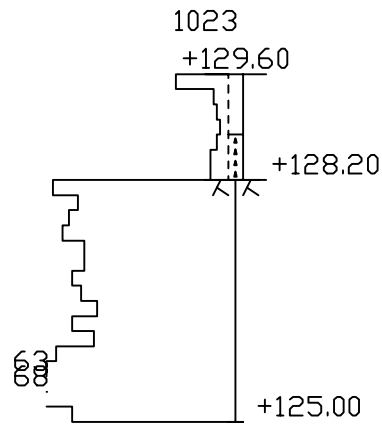


Työnumero	Työn nimi		Pisteen nro
15100503	LAMMINRAHKA		1001
Koordinaatisto	X	Y	Z
3878_ETRS89-GK24FIN	6820912.417	24496717.893	123,243
Korkeusjärjestelmä	Pohjaveden pinta	Kairauspvm.	Alkukairaus
N2000		1.10.2019	-
Kairaustapa	Päättymistapa		
PD - Porakonekairaus	Kallio		
Kairaaja	Kairauste		
JR			

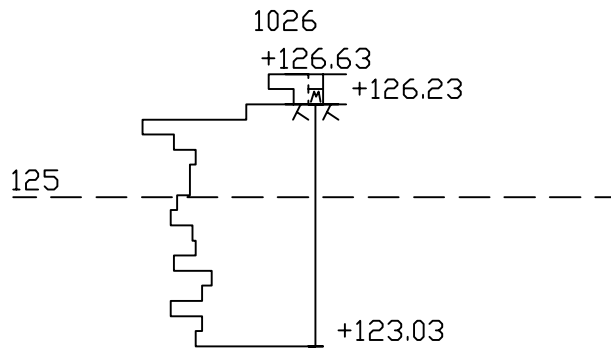


Mittakaava 1:100

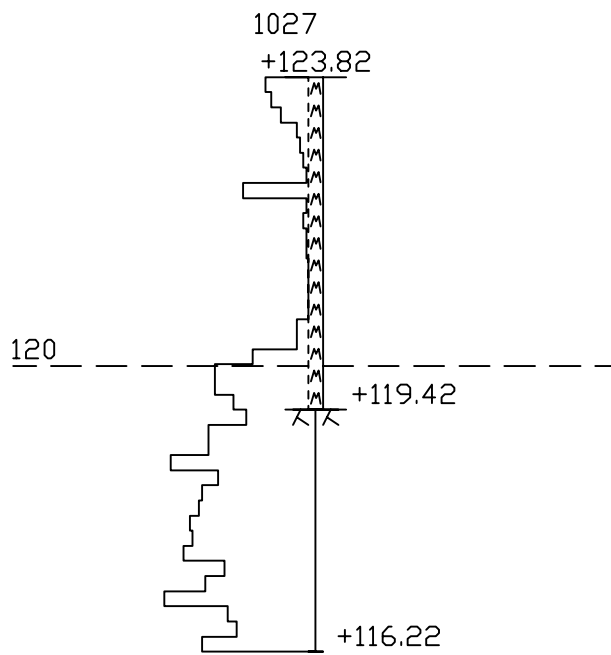
Työnumero	Työn nimi		Pisteen nro
15100503	LAMMINRAHKA		1023
Koordinaatisto	X	Y	Z
3878_ETRS89-GK24FIN	6820825.030	24496814.080	129,600
Korkeusjärjestelmä	Pohjaveden pinta	Kairauspvm.	Alkukairaus
N2000		4.10.2019	-
Kairaustapa		Päättymistapa	
PD - Porakonekairaus		Kallio	
Kairaaaja		Kairaustaitte	
JR			



Työnumero	Työn nimi		Pisteen nro
15100503	LAMMINRAHKA		1026
Koordinaatisto	X	Y	Z
3878_ETRS89-GK24FIN	6820882.363	24496866.520	126.626
Korkeusjärjestelmä	Pohjaveden pinta	Kairauspvm.	Alkukairaus
N2000		7.10.2019	-
Kairaustapa	Päättymistapa		
PD - Porakonekairaus	Kallio		
Kairaja	Kairaustaitte		
JR			

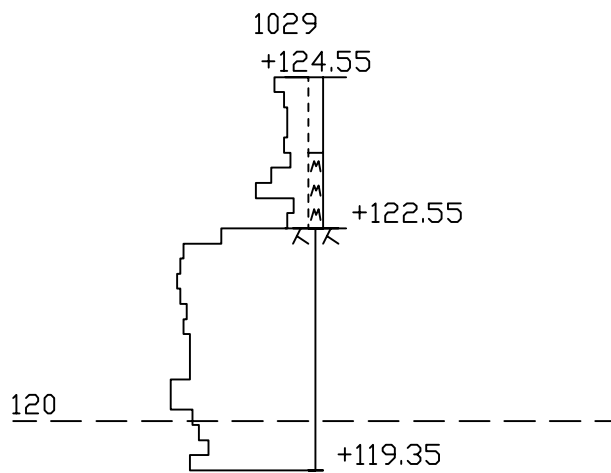


Työnumero	Työn nimi		Pisteen nro
15100503	LAMMINRAHKA		1027
Koordinaatisto	X	Y	Z
3878_ETRS89-GK24FIN	6820864.787	24496907.218	123.822
Korkeusjärjestelmä	Pohjaveden pinta	Kairauspvm.	Alkukairaus
N2000		7.10.2019	-
Kairaustapa	Päättymistapa		
PD - Porakonekairaus	Kallio		
Kairaaaja	Kairaustaitte		
JR			

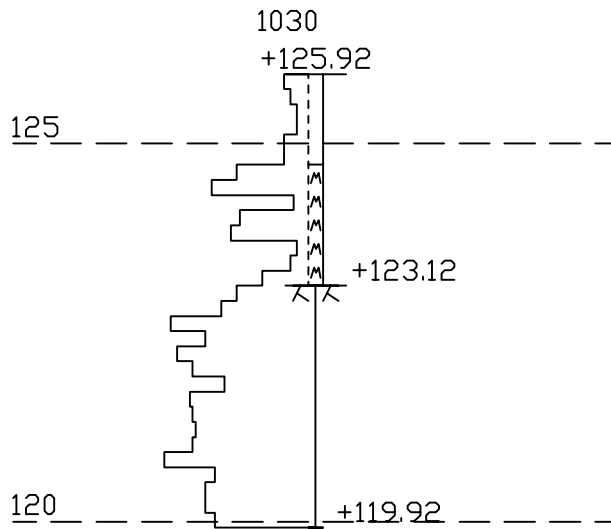


Mittakaava 1:100

Työnumero	Työn nimi		Pisteen nro
15100503	LAMMINRAHKA		1029
Koordinaatisto	X	Y	Z
3878_ETRS89-GK24FIN	6820819.864	24496938.729	124.552
Korkeusjärjestelmä	Pohjaveden pinta	Kairauspvm.	Alkukairaus
N2000		7.10.2019	-
Kairaustapa	Päättymistapa		
PD - Porakonekairaus	Kallio		
Kairaaaja	Kairaustaitte		
JR			



Työnumero	Työn nimi		Pisteen nro
15100503	LAMMINRAHKA		1030
Koordinaatisto	X	Y	Z
3878_ETRS89-GK24FIN	6820779.150	24496936.909	125.920
Korkeusjärjestelmä	Pohjaveden pinta	Kairauspvm.	Alkukairaus
N2000		7.10.2019	-
Kairaustapa	Päättymistapa		
PD - Porakonekairaus	Kallio		
Kairaaja	Kairaustaitte		
JR			



Mittakaava 1:100

Työnumero	Työn nimi		Pisteen nro
15100503	LAMMINRAHKA		1031
Koordinaatisto	X	Y	Z
3878_ETRS89-GK24FIN	6820757.128	24496924.740	126.607
Korkeusjärjestelmä	Pohjaveden pinta	Kairauspvm.	Alkukairaus
N2000		7.10.2019	-
Kairaustapa	Päättymistapa		
PD - Porakonekairaus	Kallio		
Kairaaja	Kairauste		
JR			

