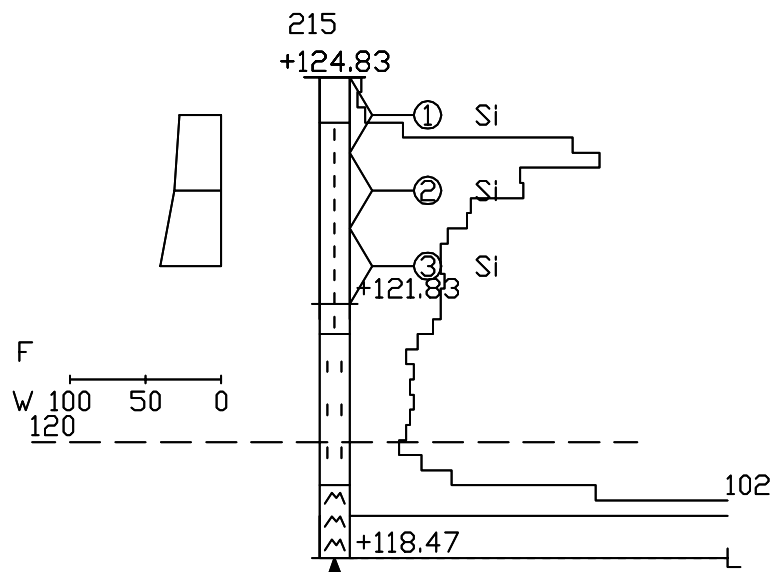
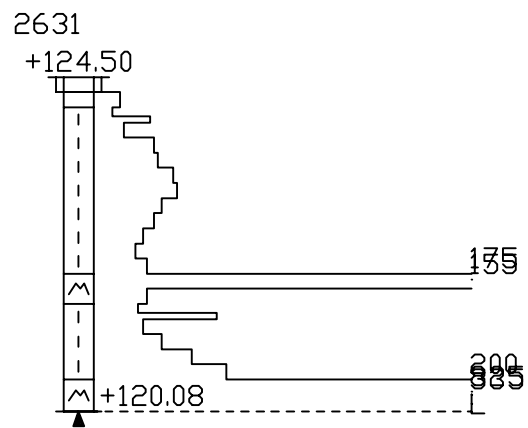


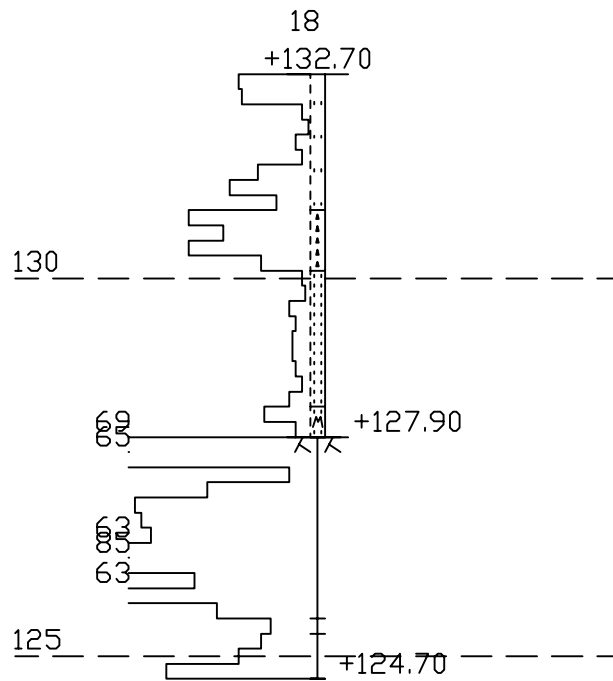
Työnumero	Työn nimi		Pisteen nro
37210			215
Koordinaatisto	X	Y	Z
3878_ETRS89-GK24FIN	6820552.378	24497069.249	124.833
Korkeusjärjestelmä	Pohjaveden pinta	Kalrauspv.	Alkukalraus
N2000		9.4.2018	-
Kalraustapa	Päättymistapa		
PA - Painokalraus, ND - Häiriintynyt näyte	Kivi tai lohkare		
Kalraaja	Kalraustalle		



Työnumero	Työn nimi		Pisteen nro
15010			2631
Koordinaatisto	X	Y	Z
3878_ETRS89-GK24FIN	6820538.761	24496994.781	124.500
Korkeusjärjestelmä	Pohjaveden pinta	Kairauspvm.	Alkukairaus
ERIJARJESTELMIA		11.11.2013	0.20 ; - ; -
Kairaustapa	Päättymistapa		
PA - Painokairaus	Kivi tai lohkare		
Kairaaja	Kairauste		

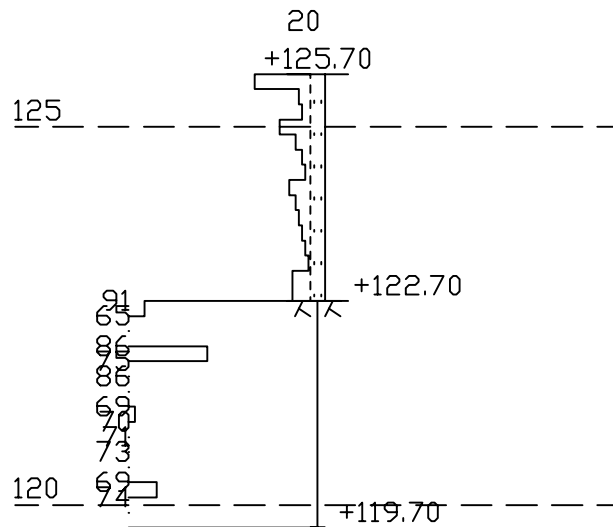


Työnumero	Työn nimi		Pisteen nro
15100306	LAMMINRAHKA		18
Koordinaatisto	X	Y	Z
3878_ETRS89-GK24FIN	6820444.813	24497120.525	132.700
Korkeusjärjestelmä	Pohjaveden pinta	Kairauspvm.	Alkukairaus
N2000		9.2.2016	-
Kairaustapa	Päättymistapa		
PD - Porakonekairaus	Kallio		
Kairaaja	Kairaustaitte		
JSY			

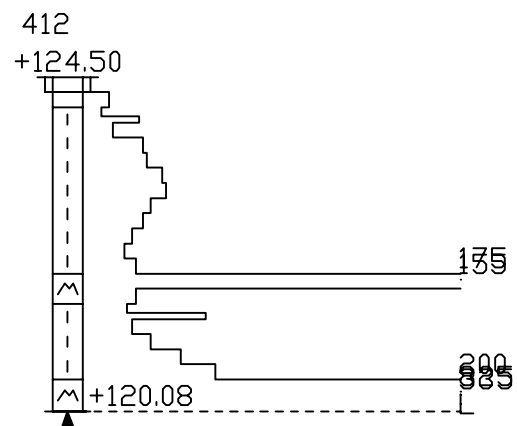


Mittakaava 1:100

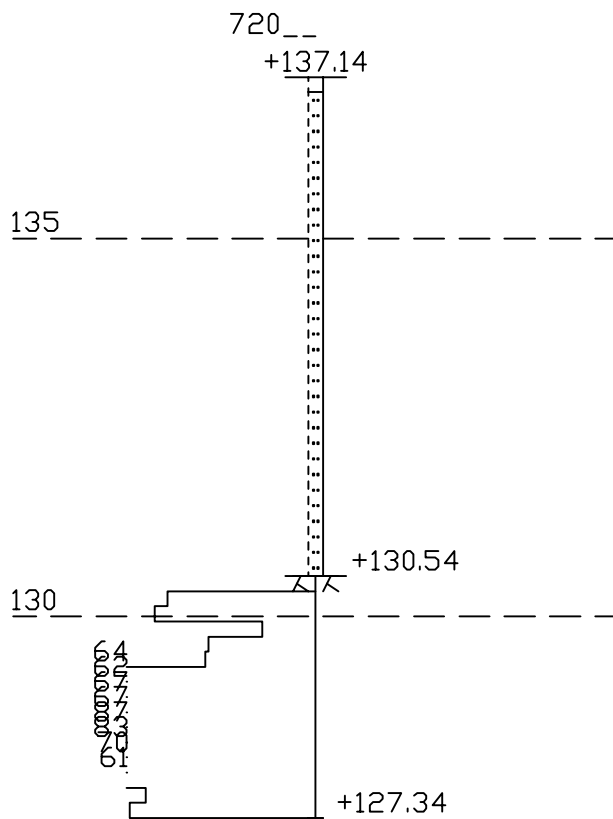
Työnumero	Työn nimi		Pisteen nro
15100306	LAMMINRAHKA		20
Koordinaatisto	X	Y	Z
3878_ETRS89-GK24FIN	6820509.071	24496967.340	125.700
Korkeusjärjestelmä	Pohjaveden pinta	Kairauspvm.	Alkukairaus
N2000		13.2.2016	-
Kairaustapa	Päättymistapa		
PD - Porakonekairaus	Kallio		
Kairaaja	Kairaustaitte		
JSY			



Työnumero	Työn nimi		Pisteen nro
15010			412
Koordinaatisto	X	Y	Z
3878_ETRS89-GK24FIN	6820538.761	24496994.781	124.500
Korkeusjärjestelmä	Pohjaveden pinta	Kairauspvm.	Alkukairaus
N2000		11.11.2013	0.20 ; - ; -
Kairaustapa	Päättymistapa		
PA - Painokairaus	Kivi tai lohkare		
Kairaaja	Kairaustalite		

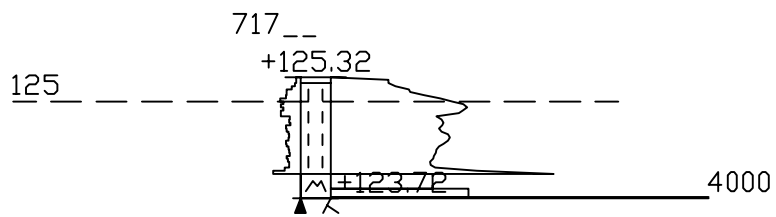


Työnumero	Työn nimi		Pisteen nro
518070	-----		720__
Koordinaatisto	X	Y	Z
3878_ETRS89-GK24FIN	6820449.176	24497199.532	137.137
Korkeusjärjestelmä	Pohjaveden pinta	Kairauspvm.	Alkukairaus
N2000		9.7.2018	-
Kairaustapa	Päättymistapa		
PD - Porakonekairaus	Kallio		
Kairaaja	Kairauste		
VD			

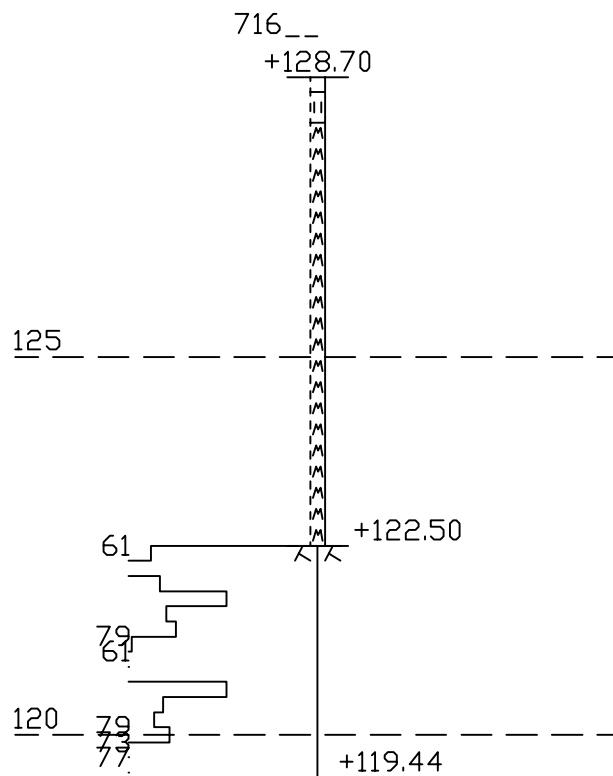


Mittakaava 1:100

Työnumero	Työn nimi		Pisteen nro
518070			717__
Koordinaatisto	X	Y	Z
3878_ETRS89-GK24FIN	6820493.569	24497037.931	125.323
Korkeusjärjestelmä	Pohjaveden pinta	Kairauspvm.	Alkukairaus
N2000		28.6.2018	-
Kairaustapa	Päättymistapa		
HP - Purheijarikairaus	Kivi, lohkare tai kallio		
Kairaaja	Kairauste		
VD			

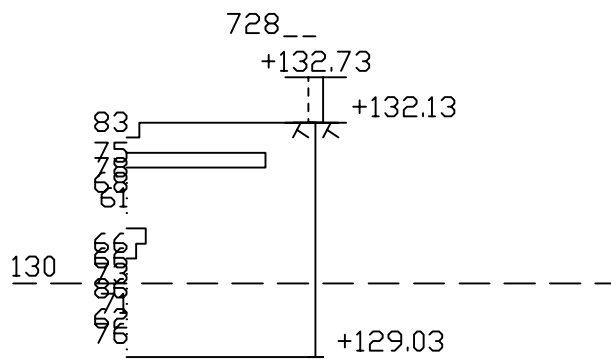


Työnumero	Työn nimi		Pisteen nro
518070			716__
Koordinaatisto	X	Y	Z
3878_ETRS89-GK24FIN	6820495.629	24496951.910	128.704
Korkeusjärjestelmä	Pohjaveden pinta	Kairauspvm.	Alkukairaus
N2000		26.6.2018	-
Kairaustapa	Päättymistapa		
PD - Porakonekairaus	Kallio		
Kairaaja	Kairauste		
VD			

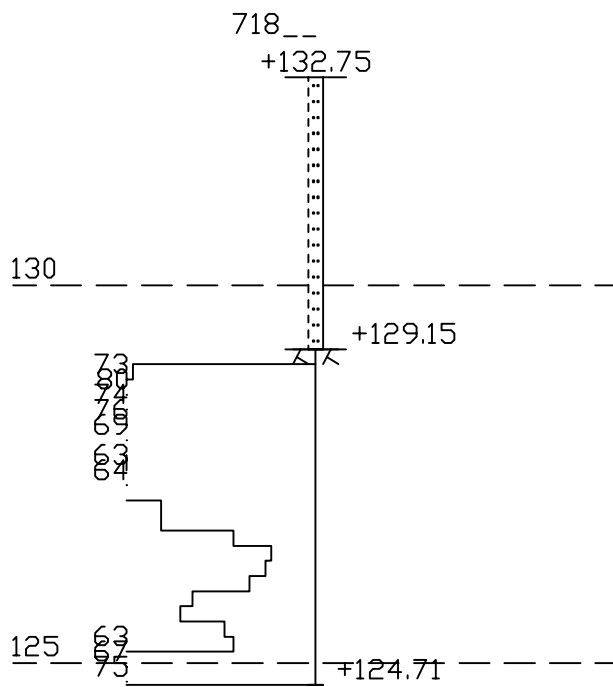


Mittakaava 1:100

Työnumero	Työn nimi		Pisteen nro
518070			728__
Koordinaatisto	X	Y	Z
3878_ETRS89-GK24FIN	6820411.585	24497019.518	132.727
Korkeusjärjestelmä	Pohjaveden pinta	Kairauspvm.	Alkukairaus
N2000		2.7.2018	-
Kairaustapa	Päättymistapa		
PD - Porakonekairaus	Kallio		
Kairaaja	Kairaustaitte		
V0			

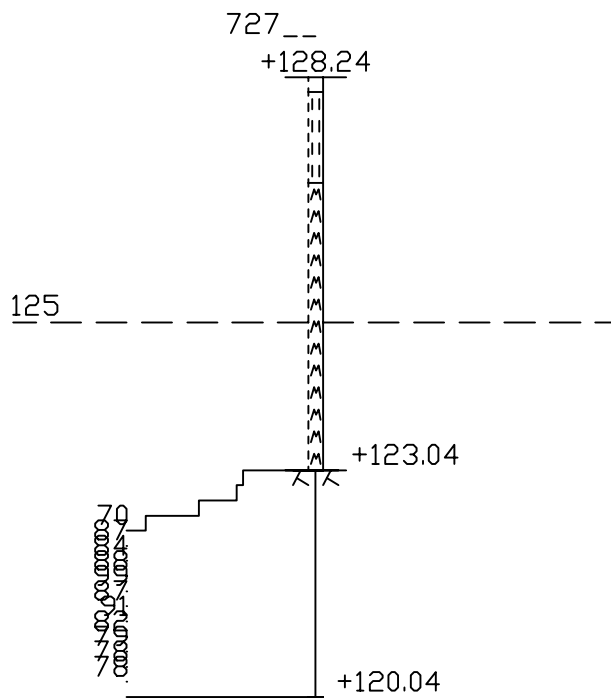


Työnumero	Työn nimi		Pisteen nro
518070			718__
Koordinaatisto	X	Y	Z
3878_ETRS89-GK24FIN	6820454.609	24497156.452	132.751
Korkeusjärjestelmä	Pohjaveden pinta	Kairauspvm.	Alkukairaus
N2000		5.7.2018	-
Kairaustapa	Päättymistapa		
PD - Porakonekairaus	Kallio		
Kairaaja	Kairauste		
VD			



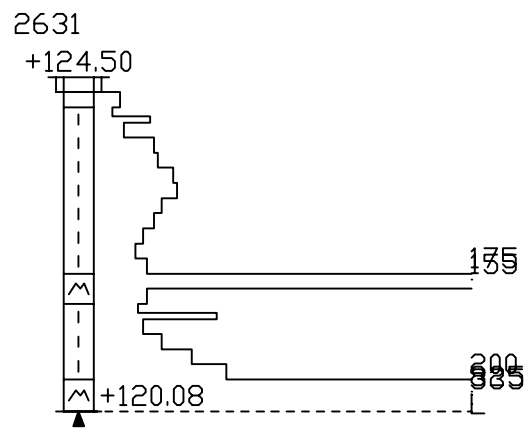
Mittakaava 1:100

Työnumero	Työn nimi		Pisteen nro
518070			727__
Koordinaatisto	X	Y	Z
	6820451.483	24497033.255	128,243
Korkeusjärjestelmä	Pohjaveden pinta	Kairauspvm.	Alkukairaus
		28.6.2018	-
Kairaustapa	Päättymistapa		
P0 - Porakonekairaus	Kallio		
Kairaaaja	Kairauste		
V0			

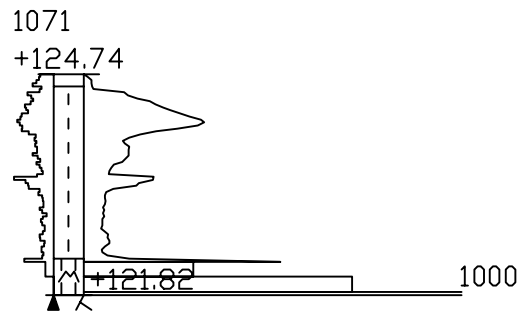


Mittakaava 1:100

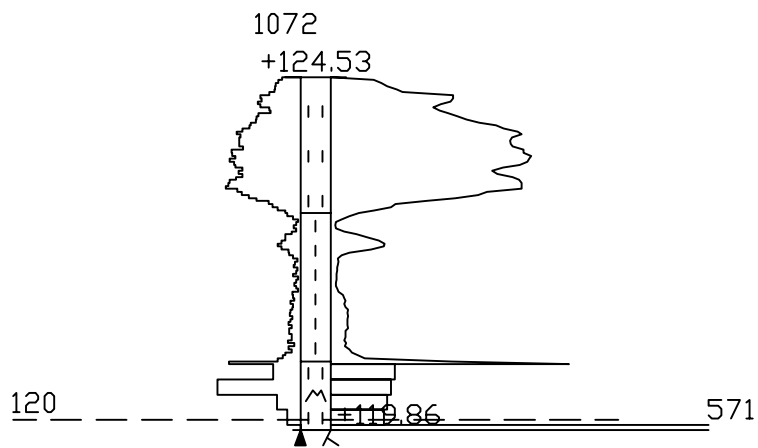
Työnumero	Työn nimi		Pisteen nro
15010			2631
Koordinaatisto	X	Y	Z
3878_ETRS89-GK24FIN	6820538.761	24496994.781	124.500
Korkeusjärjestelmä	Pohjaveden pinta	Kairauspvm.	Alkukairaus
N2000		11.11.2013	0.20 ; - ; -
Kairaustapa	Päättymistapa		
PA - Painokairaus	Kivi tai lohkare		
Kairaaaja	Kairaustalite		



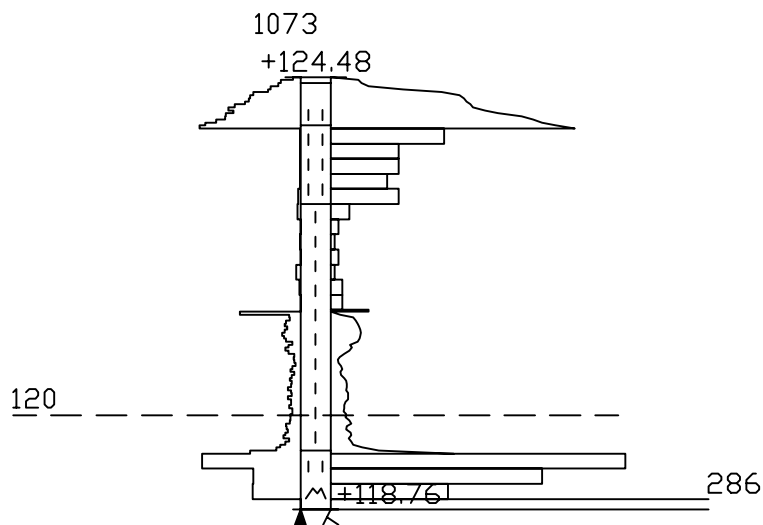
Työnumero	Työn nimi		Pisteen nro
15100503	LAMMINRAHKA1		1071
Koordinaatisto	X	Y	Z
3878_ETRS89-GK24FIN	6820515.038	24497057.437	124.739
Korkeusjärjestelmä	Pohjaveden pinta	Kairauspvm.	Alkukairaus
N2000		9.9.2019	-
Kairaustapa	Päättymistapa		
HP - Purheijarikairaus	Kivi, lohkare tai kallio		
Kairaaja	Kairauste		
JSY			



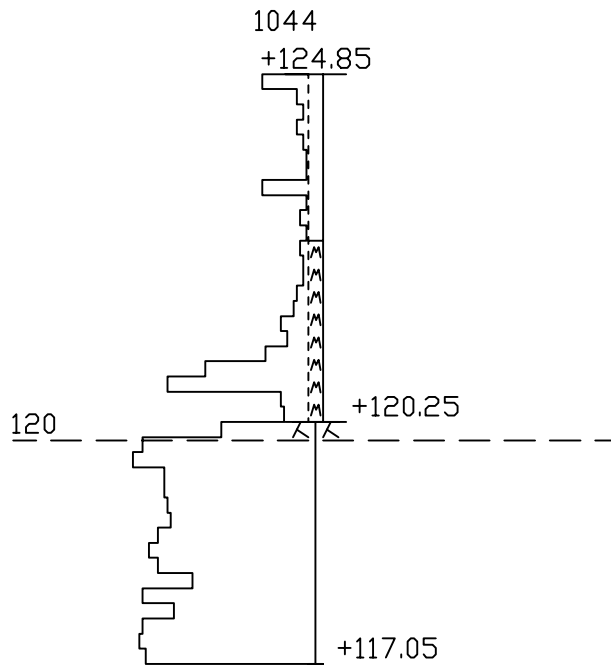
Työnumero	Työn nimi		Pisteen nro
15100503	LAMMINRAHKA1		1072
Koordinaatisto	X	Y	Z
3878_ETRS89-GK24FIN	6820538.748	24497064.381	124.531
Korkeusjärjestelmä	Pohjaveden pinta	Kairauspvm.	Alkukairaus
N2000		9.9.2019	-
Kairaustapa	Päättymistapa		
HP - Purheijarikairaus	Kivi, lohkare tai kallio		
Kairaaja	Kairauste		
JSY			



Työnumero	Työn nimi		Pisteen nro
15100503	LAMMINRAHKA1		1073
Koordinaatisto	X	Y	Z
3878_ETRS89-GK24FIN	6820535.074	24497060.746	124.475
Korkeusjärjestelmä	Pohjaveden pinta	Kairauspvm.	Alkukairaus
N2000		9.9.2019	-
Kairaustapa	Päättymistapa		
HP - Purheijarikairaus	Kivi, lohkare tai kallio		
Kairaaja	Kairauste		
JSY			

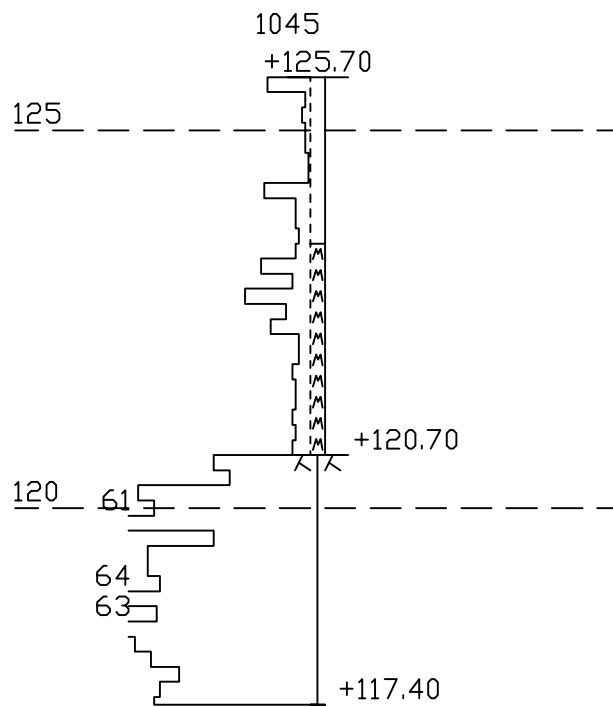


Työnumero	Työn nimi		Pisteen nro
15100503	LAMMINRAHKA		1044
Koordinaatisto	X	Y	Z
3878_ETRS89-GK24FIN	6820516.155	24496915.355	124.848
Korkeusjärjestelmä	Pohjaveden pinta	Kairauspvm.	Alkukairaus
N2000		27.9.2019	-
Kairaustapa	Päättymistapa		
PD - Porakonekairaus	Kallio		
Kairaaja	Kairauste		
JR			



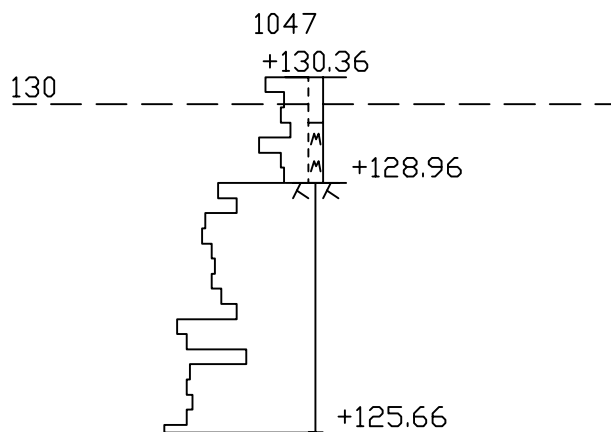
Mittakaava 1:100

Työnumero	Työn nimi		Pisteen nro
15100503	LAMMINRAHKA		1045
Koordinaatisto	X	Y	Z
3878_ETRS89-GK24FIN	6820508.784	24496933.895	125.702
Korkeusjärjestelmä	Pohjaveden pinta	Kairauspvm.	Alkukairaus
N2000		27.9.2019	-
Kairaustapa		Päättymistapa	
P - Porakonekairaus		Kallio	
Kairaja		Kairauste	
JR			

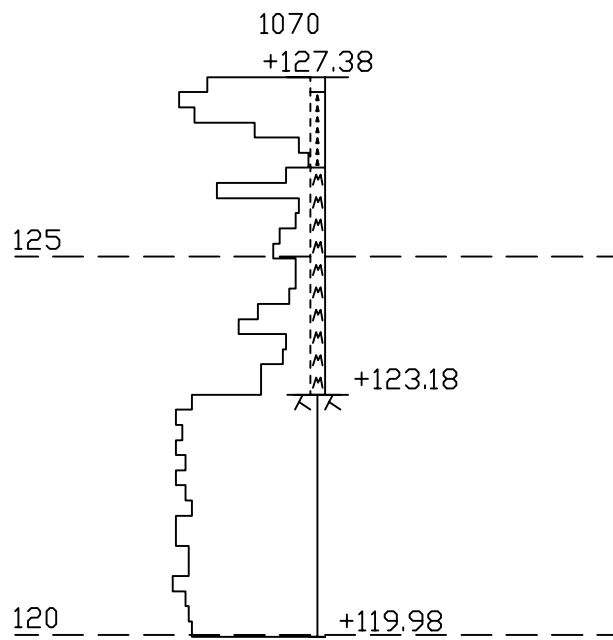


Mittakaava 1:100

Työnumero	Työn nimi		Pisteen nro
15100503	LAMMINRAHKA		1047
Koordinaatisto	X	Y	Z
3878_ETRS89-GK24FIN	6820464.539	24496923.217	130.356
Korkeusjärjestelmä	Pohjaveden pinta	Kairauspvm.	Alkukairaus
N2000		30.9.2019	-
Kairaustapa	Päättymistapa		
PD - Porakonekairaus	Kallio		
Kairaaja	Kairauste		
JR			

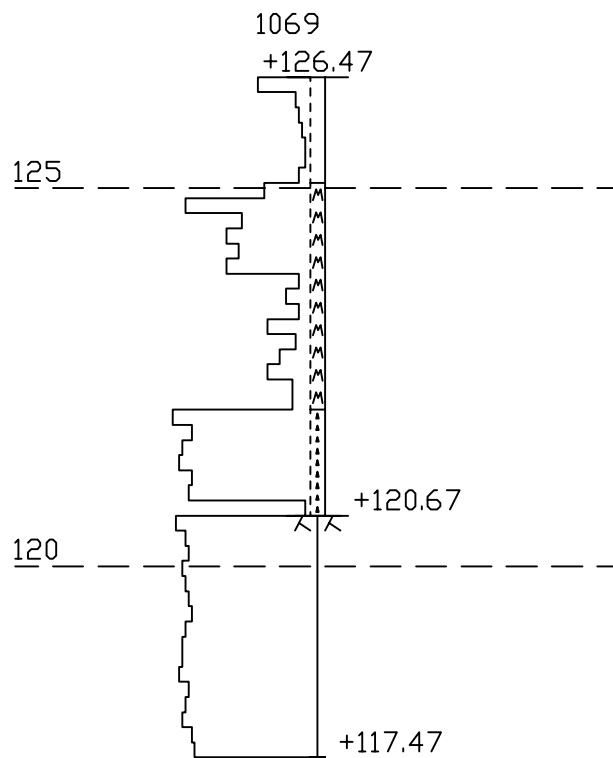


Työnumero	Työn nimi		Pisteen nro
15100503	LAMMINRAHKA		1070
Koordinaatisto	X	Y	Z
3878_ETRS89-GK24FIN	6820498.485	24496994.229	127.375
Korkeusjärjestelmä	Pohjaveden pinta	Kairauspvm.	Alkukairaus
N2000		31.10.2019	-
Kairaustapa	Päättymistapa		
PD - Porakonekairaus	Kallio		
Kairaaaja	Kairauste		
JR			



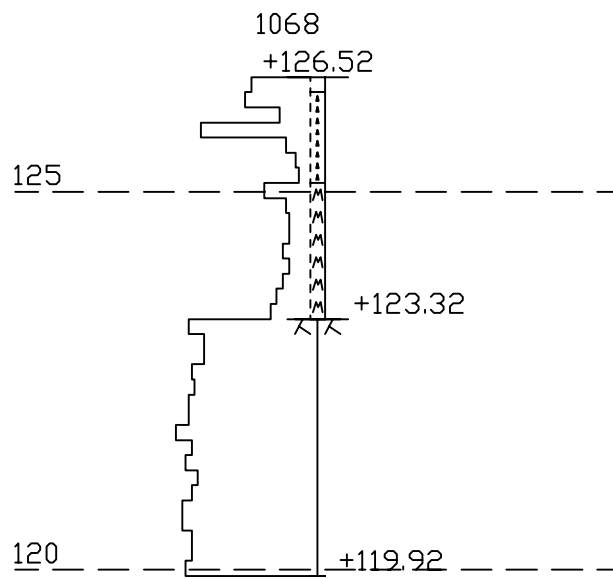
Mittakaava 1:100

Työnumero	Työn nimi		Pisteen nro
15100503	LAMMINRAHKA		1069
Koordinaatisto	X	Y	Z
3878_ETRS89-GK24FIN	6820488.753	24497019.240	126.471
Korkeusjärjestelmä	Pohjaveden pinta	Kairauspvm.	Alkukairaus
N2000		31.10.2019	-
Kairaustapa	Päättymistapa		
PD - Porakonekairaus	Kallio		
Kairaaja	Kairauste		
JR			



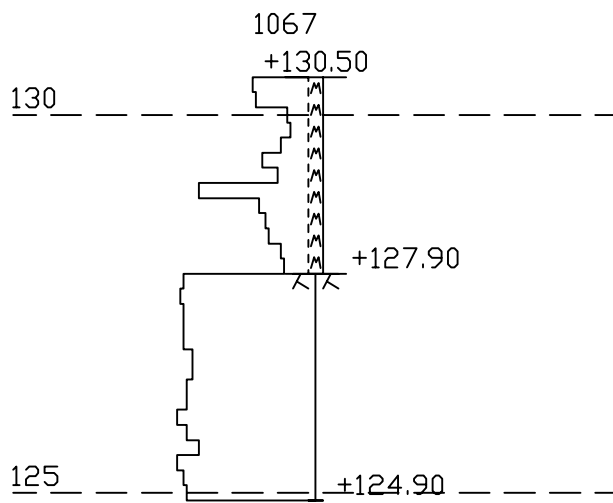
Mittakaava 1:100

Työnumero	Työn nimi		Pisteen nro
15100503	LAMMINRAHKA		1068
Koordinaatisto	X	Y	Z
3878_ETRS89-GK24FIN	6820474.261	24497041.502	126.519
Korkeusjärjestelmä	Pohjaveden pinta	Kairauspvm.	Alkukairaus
N2000		6.11.2019	-
Kairaustapa	Päättymistapa		
PD - Porakonekairaus	Kallio		
Kairaaaja	Kairauste		
JR			



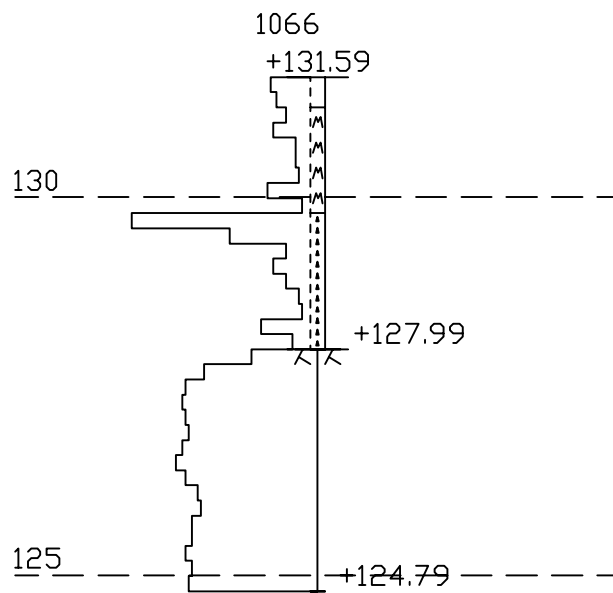
Mittakaava 1:100

Työnumero	Työn nimi		Pisteen nro
15100503	LAMMINRAHKA		1067
Koordinaatisto	X	Y	Z
3878_ETRS89-GK24FIN	6820453.226	24497083.797	130.500
Korkeusjärjestelmä	Pohjaveden pinta	Kairauspvm.	Alkukairaus
N2000		6.11.2019	-
Kairaustapa	Päättymistapa		
PD - Porakonekairaus	Kallio		
Kairaaja	Kairaustaitte		
JR			



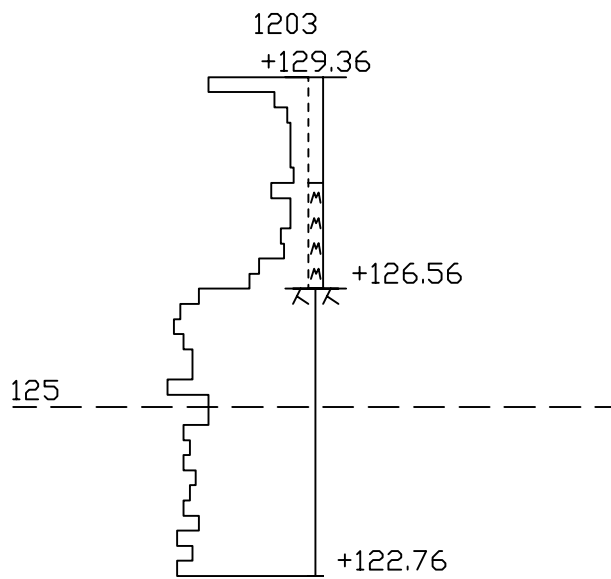
Mittakaava 1:100

Työnumero	Työn nimi		Pisteen nro
15100503	LAMMINRAHKA		1066
Koordinaatisto	X	Y	Z
3878_ETRS89-GK24FIN	6820463.561	24497110.819	131.589
Korkeusjärjestelmä	Pohjaveden pinta	Kairauspvm.	Alkukairaus
N2000		6.11.2019	-
Kairaustapa	Päättymistapa		
PD - Porakonekairaus	Kallio		
Kairaaja	Kairaustaitte		
JR			



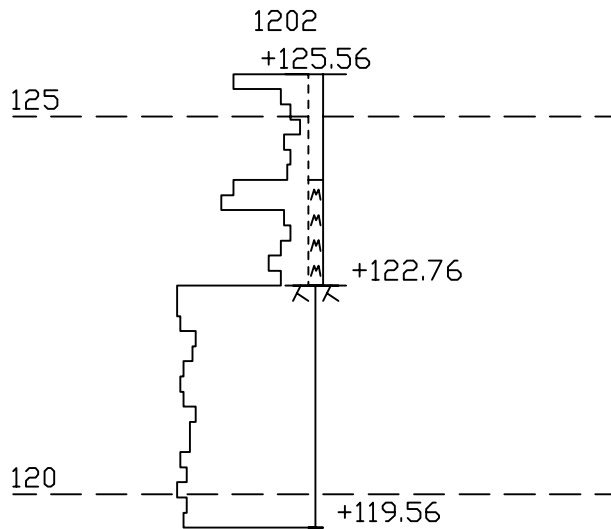
Mittakaava 1:100

Työnumero	Työn nimi		Pisteen nro
15100503	LAMMINRAHKA		1203
Koordinaatisto	X	Y	Z
3878_ETRS89-GK24FIN	6820498.415	24497115.616	129.363
Korkeusjärjestelmä	Pohjaveden pinta	Kairauspvm.	Alkukairaus
N2000		6.11.2019	-
Kairaustapa	Päättymistapa		
PD - Porakonekairaus	Kallio		
Kairaaja	Kairauste		
JR			

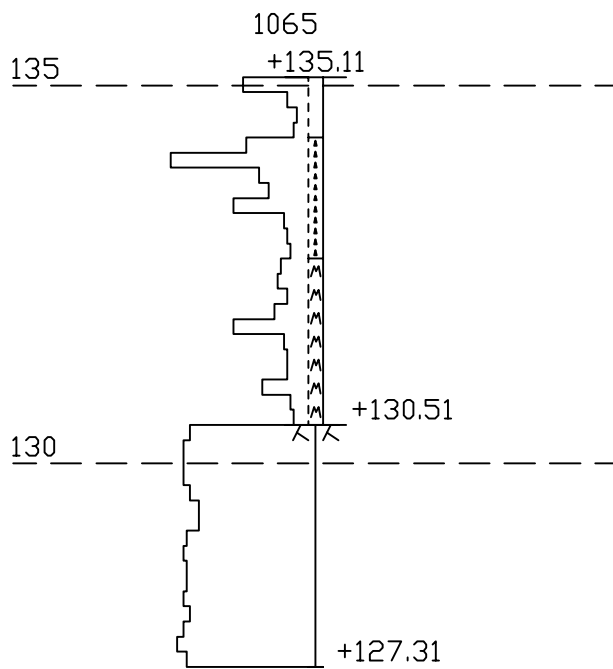


Mittakaava 1:100

Työnumero	Työn nimi		Pisteen nro
15100503	LAMMINRAHKA		1202
Koordinaatisto	X	Y	Z
3878_ETRS89-GK24FIN	6820512.189	24497085.349	125.560
Korkeusjärjestelmä	Pohjaveden pinta	Kairauspvm.	Alkukairaus
N2000		6.11.2019	-
Kairaustapa	Päättymistapa		
PD - Porakonekairaus	Kallio		
Kairaaja	Kairauste		
JR			

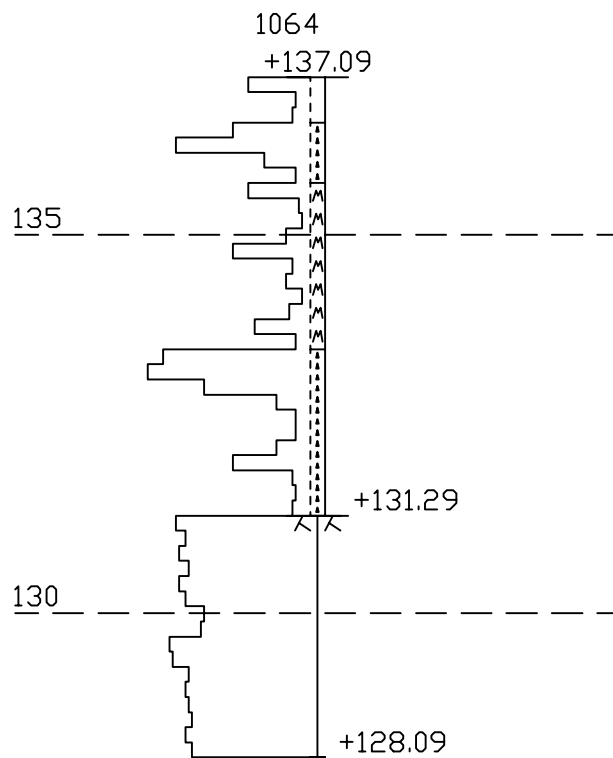


Työnumero	Työn nimi		Pisteen nro
15100503	LAMMINRAHKA		1065
Koordinaatisto	X	Y	Z
3878_ETRS89-GK24FIN	6820441.907	24497171.159	135.109
Korkeusjärjestelmä	Pohjaveden pinta	Kairauspvm.	Alkukairaus
N2000		6.11.2019	-
Kairaustapa	Päättymistapa		
PD - Porakonekairaus	Kallio		
Kairaaja	Kairaustaitte		
JR			



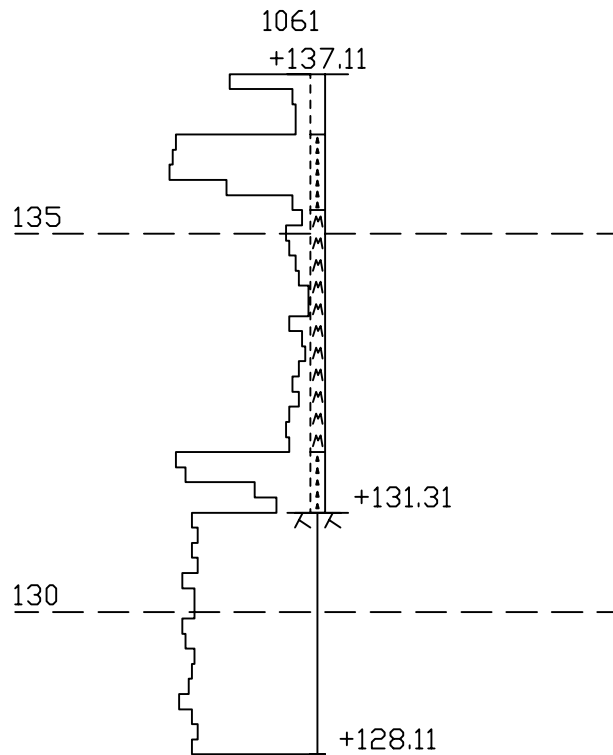
Mittakaava 1:100

Työnumero	Työn nimi		Pisteen nro
15100503	LAMMINRAHKA		1064
Koordinaatisto	X	Y	Z
3878_ETRS89-GK24FIN	6820451.296	24497219.874	137.088
Korkeusjärjestelmä	Pohjaveden pinta	Kairauspvm.	Alkukairaus
N2000		6.11.2019	-
Kairaustapa	Päättymistapa		
PD - Porakonekairaus	Kallio		
Kairaja	Kairauste		
JR			



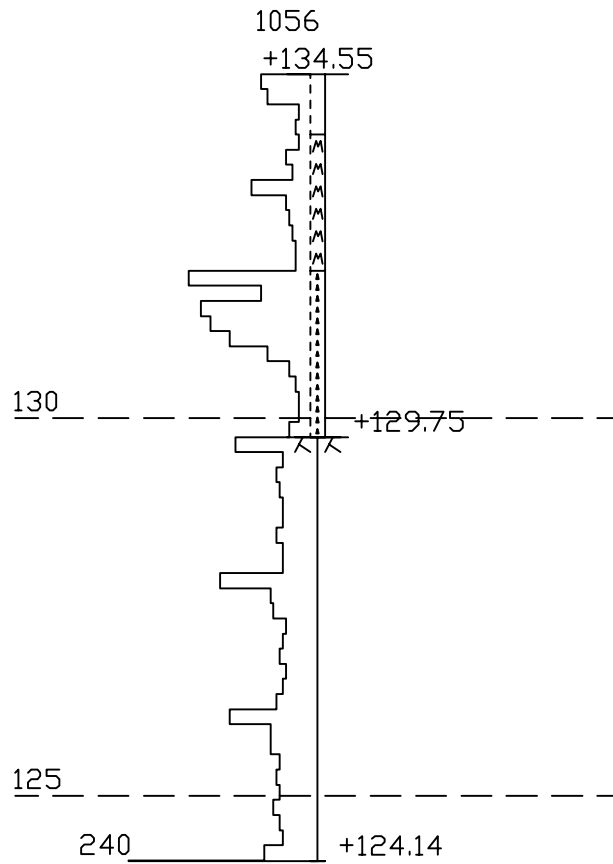
Mittakaava 1:100

Työnumero	Työn nimi		Pisteen nro
15100503	LAMMINRAHKA		1061
Koordinaatisto	X	Y	Z
3878_ETRS89-GK24FIN	6820383.167	24497229.162	137.112
Korkeusjärjestelmä	Pohjaveden pinta	Kairauspvm.	Alkukairaus
N2000		7.11.2019	-
Kairaustapa	Päättymistapa		
PD - Porakonekairaus	Kallio		
Kairaaja	Kairauste		
JR			



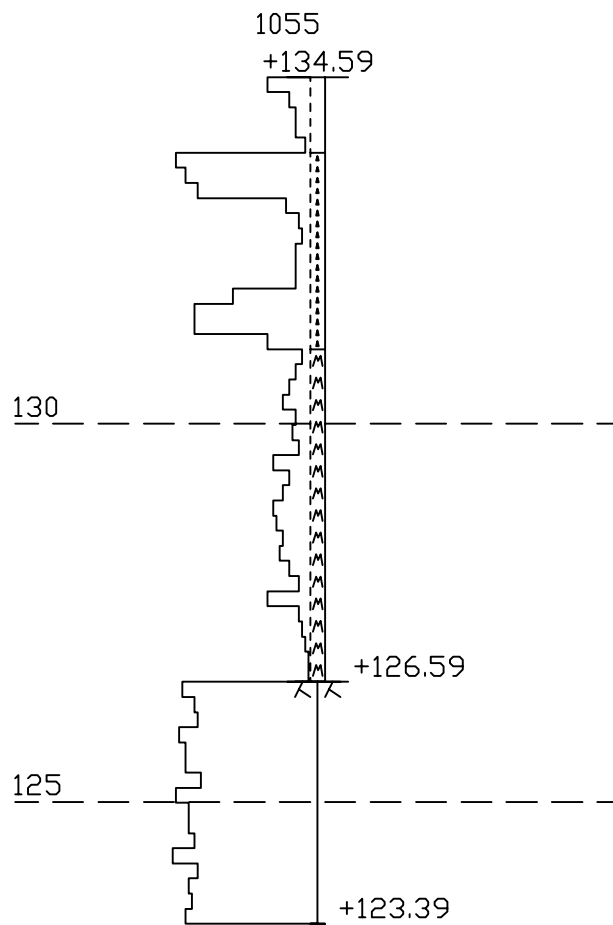
Mittakaava 1:100

Työnumero	Työn nimi		Pisteen nro
15100503	LAMMINRAHKA		1056
Koordinaatisto	X	Y	Z
3878_ETRS89-GK24FIN	6820352.276	24497208.423	134.549
Korkeusjärjestelmä	Pohjaveden pinta	Kairauspvm.	Alkukairaus
N2000		7.11.2019	-
Kairaustapa	Päättymistapa		
PD - Porakonekairaus	Kallio		
Kairaaja	Kairauste		
JR			



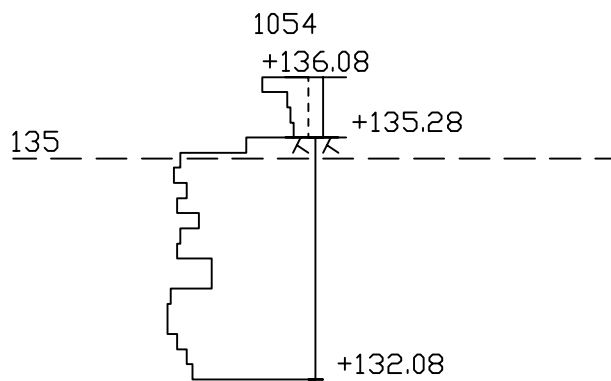
Mittakaava 1:100

Työnumero	Työn nimi		Pisteen nro
15100503	LAMMINRAHKA		1055
Koordinaatisto	X	Y	Z
3878_ETRS89-GK24FIN	6820360.921	24497176.767	134.586
Korkeusjärjestelmä	Pohjaveden pinta	Kairauspvm.	Alkukairaus
N2000		7.11.2019	-
Kairaustapa	Päättymistapa		
PD - Porakonekairaus	Kallio		
Kairaaja	Kairaustaitte		
JR			

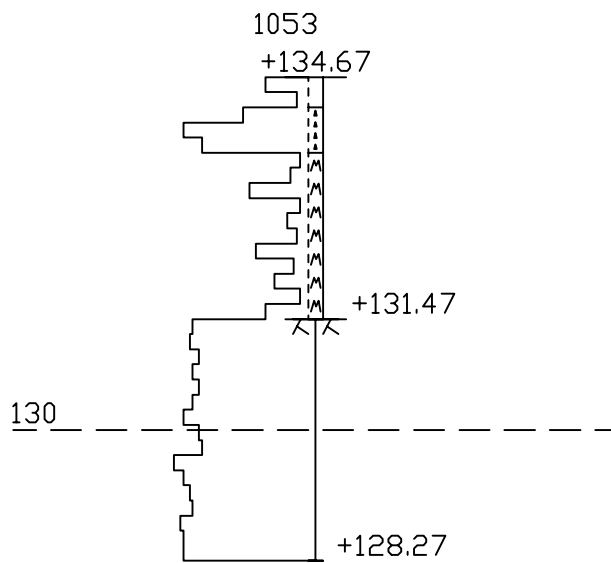


Mittakaava 1:100

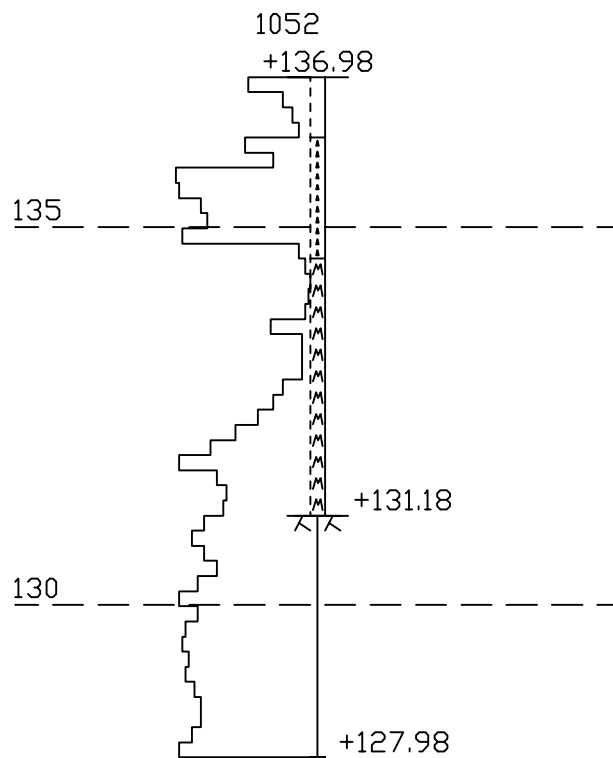
Työnumero	Työn nimi		Pisteen nro
15100503	LAMMINRAHKA		1054
Koordinaatisto	X	Y	Z
3878_ETRS89-GK24FIN	6820377.026	24497142.569	136.076
Korkeusjärjestelmä	Pohjaveden pinta	Kairauspvm.	Alkukairaus
N2000		7.11.2019	-
Kairaustapa	Päättymistapa		
PD - Porakonekairaus	Kallio		
Kairaaja	Kairaustaitte		
JR			



Työnumero	Työn nimi		Pisteen nro
15100503	LAMMINRAHKA		1053
Koordinaatisto	X	Y	Z
3878_ETRS89-GK24FIN	6820381.015	24497110.958	134.665
Korkeusjärjestelmä	Pohjaveden pinta	Kairauspvm.	Alkukairaus
N2000		7.11.2019	-
Kairaustapa	Päättymistapa		
PD - Porakonekairaus	Kallio		
Kairaaja	Kairaustaitte		
JR			

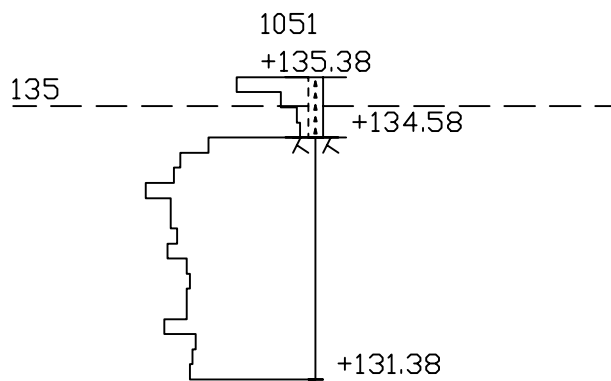


Työnumero	Työn nimi		Pisteen nro
15100503	LAMMINRAHKA		1052
Koordinaatisto	X	Y	Z
3878_ETRS89-GK24FIN	6820385.188	24497080.307	136.980
Korkeusjärjestelmä	Pohjaveden pinta	Kairauspvm.	Alkukairaus
N2000		8.11.2019	-
Kairaustapa	Päättymistapa		
PD - Porakonekairaus	Kallio		
Kairaaja	Kairauste		
JR			

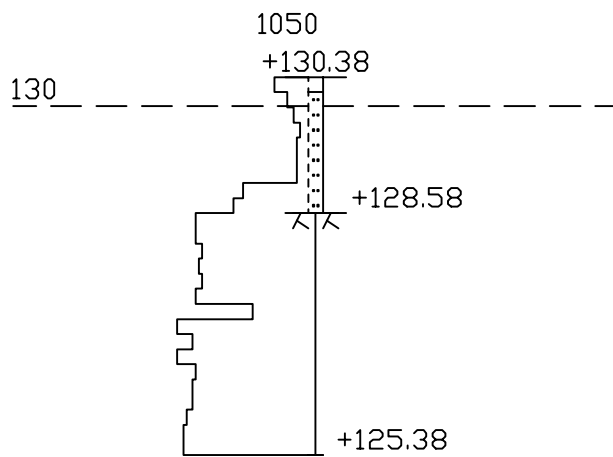


Mittakaava 1:100

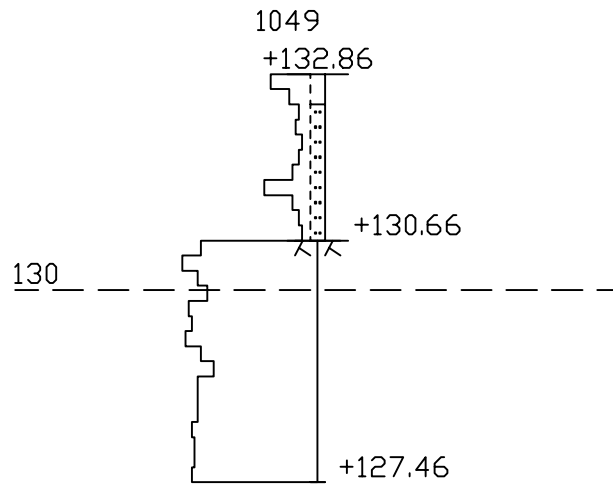
Työnumero	Työn nimi		Pisteen nro
15100503	LAMMINRAHKA		1051
Koordinaatisto	X	Y	Z
3878_ETRS89-GK24FIN	6820399.816	24497045.953	135.381
Korkeusjärjestelmä	Pohjaveden pinta	Kairauspvm.	Alkukairaus
N2000		8.11.2019	-
Kairaustapa	Päättymistapa		
PD - Porakonekairaus	Kallio		
Kairaaaja	Kairaustaitte		
JR			



Työnumero	Työn nimi		Pisteen nro
15100503	LAMMINRAHKA		1050
Koordinaatisto	X	Y	Z
3878_ETRS89-GK24FIN	6820433.315	24497027.620	130.380
Korkeusjärjestelmä	Pohjaveden pinta	Kairauspvm.	Alkukairaus
N2000		8.11.2019	-
Kairaustapa	Päättymistapa		
PD - Porakonekairaus	Kallio		
Kairaaja	Kairaustaitte		
JR			



Työnumero	Työn nimi		Pisteen nro
15100503	LAMMINRAHKA		1049
Koordinaatisto	X	Y	Z
3878_ETRS89-GK24FIN	6820424.874	24496992.948	132.860
Korkeusjärjestelmä	Pohjaveden pinta	Kairauspvm.	Alkukairaus
N2000		8.11.2019	-
Kairaustapa	Päättymistapa		
PD - Porakonekairaus	Kallio		
Kairaaaja	Kairaustaitte		
JR			



Työnumero	Työn nimi		Pisteen nro
15100503	LAMMINRAHKA		1048
Koordinaatisto	X	Y	Z
3878_ETRS89-GK24FIN	6820446.245	24496957.361	133.509
Korkeusjärjestelmä	Pohjaveden pinta	Kairauspvm.	Alkukairaus
N2000		8.11.2019	-
Kairaustapa	Päättymistapa		
PD - Porakonekairaus	Kallio		
Kairaaaja	Kairauste		
JR			

