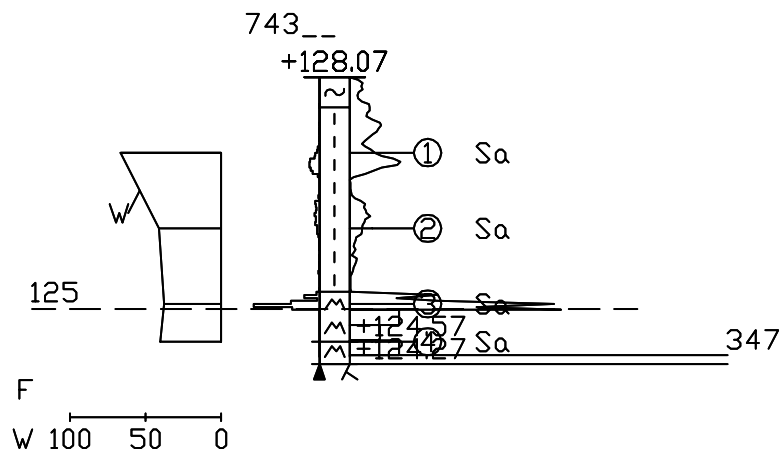
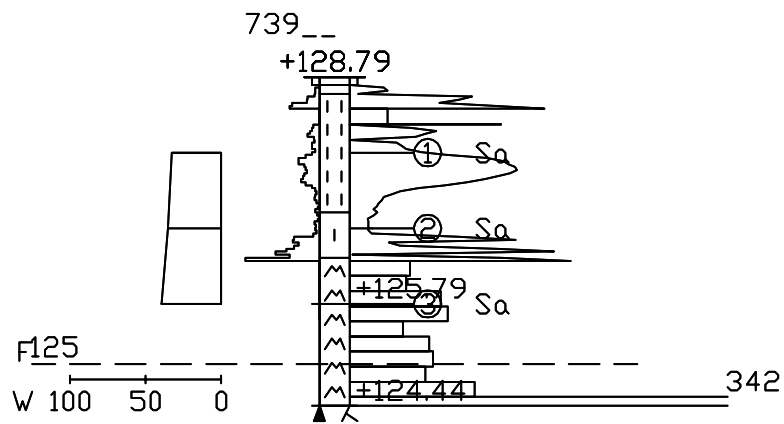


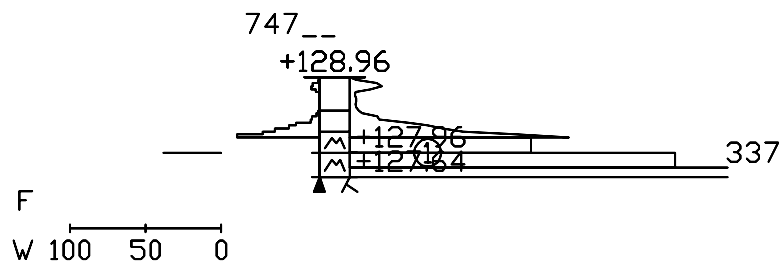
Työnumero	Työn nimi		Pisteen nro
518070	-----		743__
Koordinaatisto	X	Y	Z
3878_ETRS89-GK24FIN	6820461.526	24497369.147	128.070
Korkeusjärjestelmä	Pohjaveden pinta	Kairauspvm.	Alkukalraus
N2000		19.7.2018	-
Kairaustapa	Päättymistapa		
HP - Purhejarikalraus, NO - Häiriintynyt näkölinja, lohkare tai kallio			
Kalraaja	Kalrauslatte		
M.ØR			



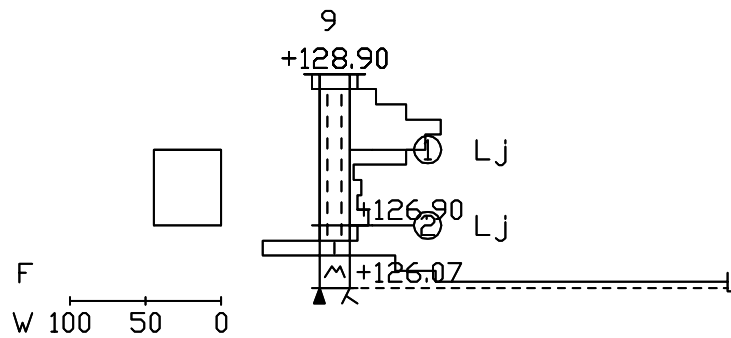
Työnumero	Työn nimi		Pisteen nro
518070	-----		739__
Koordinaatisto	X	Y	Z
3878_ETRS89-GK24FIN	6820401.356	24497349.292	128.793
Korkeusjärjestelmä	Pohjaveden pinta	Kairauspvm.	Alkukalraus
N2000		24.7.2018	0.10 j TV j -
Kairaustapa	Päättymistapa		
HP - Purhejarikalraus, NO - Häiriintynyt näkölinja, lohkare tai kallio			
Kalraaja	Kalrauslaji		
JP.A			



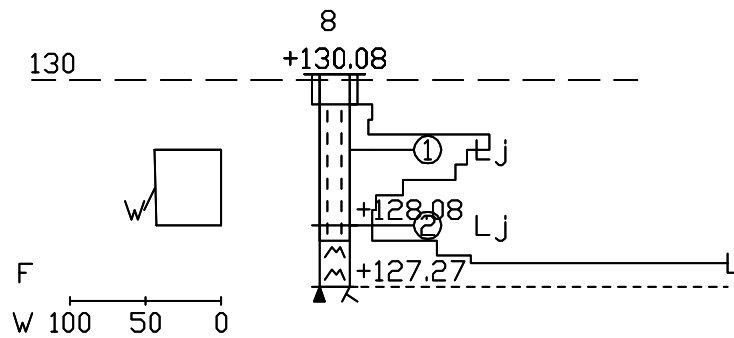
Työnumero	Työn nimi		Pisteen nro
518070	-----		747__
Koordinaatisto	X	Y	Z
	6820521.511	24497385.453	128.964
Korkeusjärjestelmä	Pohjaveden pinta	Kairauspvm.	Alkukairaus
		18.7.2018	-
Kairaustapa	Päättymistapa		
HP - Purheijarikairaus	Kivi, lohkare tai kallio		
Kairaaaja	Kairauste		
M.ÖR			



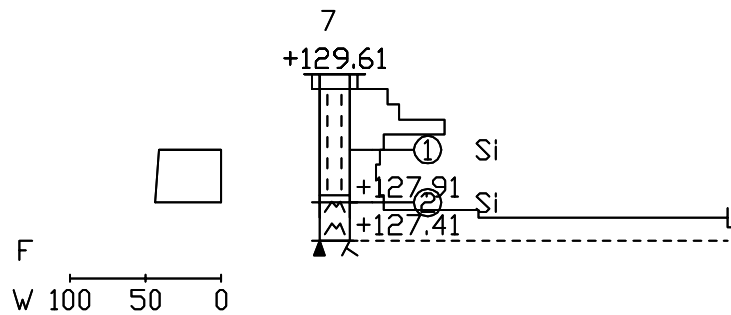
Työnumero	Työn nimi		Pisteen nro
519000_1	Mossin_puistokatu		9
Koordinaatisto	X	Y	Z
3878_ETRS89-GK24FIN	6820425.359	24497355.572	128.897
Korkeusjärjestelmä	Pohjaveden pinta	Kairauspvm.	Alkukalraus
N2000		29.1.2019	0.20 j - j -
Kairaustapa	Päättymistapa		
PA - Painokalraus, ND - Häiriintynyt näyte	Kivi, lohkare tai kallio		
Kalraaja	Kalraustalite		
M.ØR			



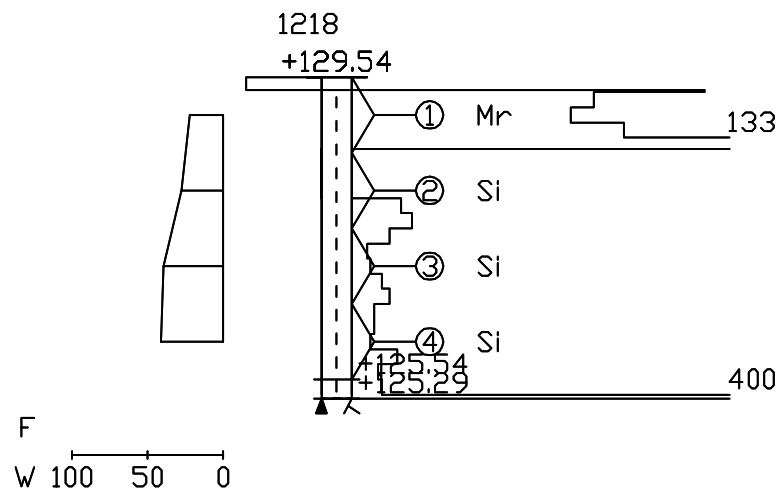
Työnumero	Työn nimi		Pisteen nro
519000_1	Mossin_puistokatu		8
Koordinaatisto	X	Y	Z
3878_ETRS89-GK24FIN	6820384.207	24497355.523	130.081
Korkeusjärjestelmä	Pohjaveden pinta	Kalrauspv.	Alkukalraus
N2000		29.1.2019	0.40 j - j -
Kalraustapa	Päättymistapa		
PA - Painokalraus, ND - Häiriintynyt näyte	Kivi, lohkare tai kallio		
Kalraaja	Kalrauslaitte		
M.ÖR			



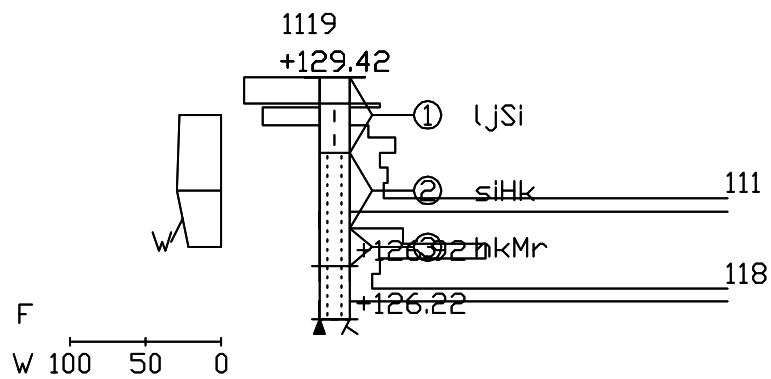
Työnumero	Työn nimi		Pisteen nro
519000_1	Mossin_puistokatu		7
Koordinaatisto	X	Y	Z
3878_ETRS89-GK24FIN	6820370.023	24497339.877	129.613
Korkeusjärjestelmä	Pohjaveden pinta	Kairauspvm.	Alkukalraus
N2000		31.1.2019	0.20 j - j -
Kairaustapa	Päättymistapa		
PA - Painokalraus, ND - Häiriintynyt näyte	Kivi, lohkare tai kallio		
Kalraaja	Kalrauslaitte		
M.ÖR			



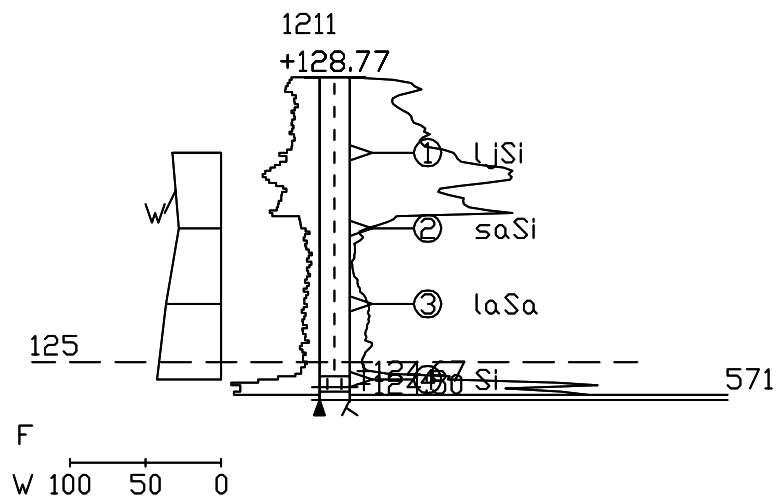
Työnumero	Työn nimi		Pisteen nro
41847			1218
Koordinaatisto	X	Y	Z
3878_ETRS89-GK24FIN	6820414.984	24497541.182	129.537
Korkeusjärjestelmä	Pohjaveden pinta	Kairauspvm.	Alkukalraus
N2000		19.7.2019	-
Kairaustapa	Päättymistapa		
PA - Painokalraus, ND - Häiriintynyt näyte	Kivi, lohkare tai kallio		
Kalraaja	Kalraustalite		



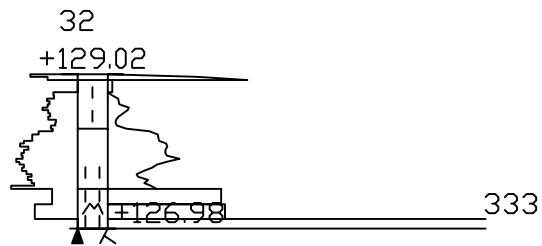
Työnumero	Työn nimi		Pisteen nro
41847			1119
Koordinaatisto	X	Y	Z
3878_ETRS89-GK24FIN	6820348.340	24497481.142	129.415
Korkeusjärjestelmä	Pohjaveden pinta	Kairauspvm.	Alkukalraus
N2000		19.7.2019	-
Kairaustapa	Päättymistapa		
PA - Painokalraus, ND - Häiriintynyt näyte	Kivi, lohkare tai kallio		
Kalraaja	Kalraustalite		



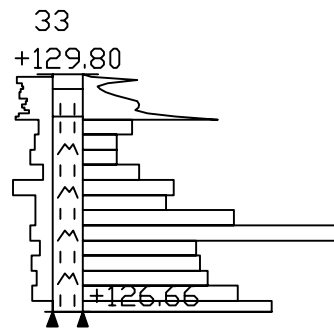
Työnumero	Työn nimi		Pisteen nro
15100503	LAMMINRAHKA1		1211
Koordinaatisto	X	Y	Z
3878_ETRS89-GK24FIN	6820407.534	24497452.701	128.771
Korkeusjärjestelmä	Pohjaveden pinta	Kairauspvm.	Alkukalraus
N2000		18.9.2019	-
Kairaustapa	Päättymistapa		
HP - Purhejarikalraus, NO - Häiriintynyt näkölinja, lohkare tai kallio			
Kalraaja	Kalraustalite		
JSY			



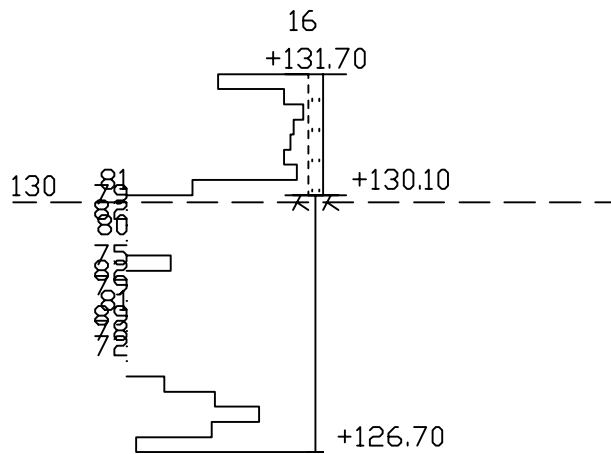
Työnumero	Työn nimi		Pisteen nro
15100306	LAMMINRAHKA		32
Koordinaatisto	X	Y	Z
3878_ETRS89-GK24FIN	6820398.318	24497492.952	129.018
Korkeusjärjestelmä	Pohjaveden pinta	Kairauspvm.	Alkukairaus
N2000		1.2.2016	-
Kairaustapa	Päättymistapa		
HP - Purheijarikairaus	Kivi, lohkare tai kallio		
Kairaaja	Kairauste		
JSY			



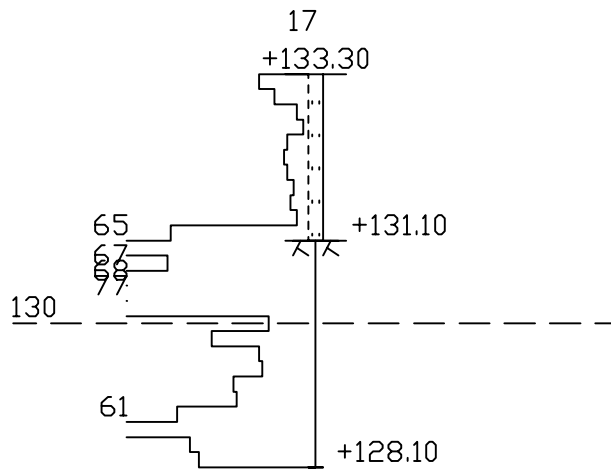
Työnumero	Työn nimi		Pisteen nro
15100306	LAMMINRAHKA		33
Koordinaatisto	X	Y	Z
3878_ETRS89-GK24FIN	6820331.598	24497487.991	129.799
Korkeusjärjestelmä	Pohjaveden pinta	Kairauspvm.	Alkukairaus
N2000		1.2.2016	-
Kairaustapa	Päättymistapa		
HP - Purheijarikairaus	Tanko juuttui kiviin		
Kairaaja	Kairauste		
JSY			



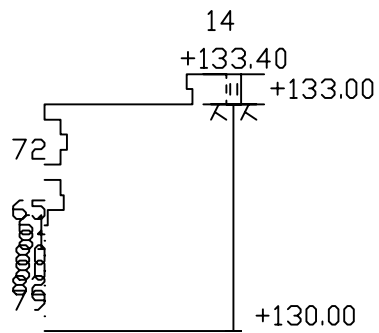
Työnumero	Työn nimi		Pisteen nro
15100306	LAMMINRAHKA		16
Koordinaatisto	X	Y	Z
3878_ETRS89-GK24FIN	6820461.536	24497263.792	131.700
Korkeusjärjestelmä	Pohjaveden pinta	Kairauspvm.	Alkukairaus
N2000		8.2.2016	-
Kairaustapa	Päättymistapa		
PD - Porakonekairaus	Kallio		
Kairaaja	Kairauste		
JSY			



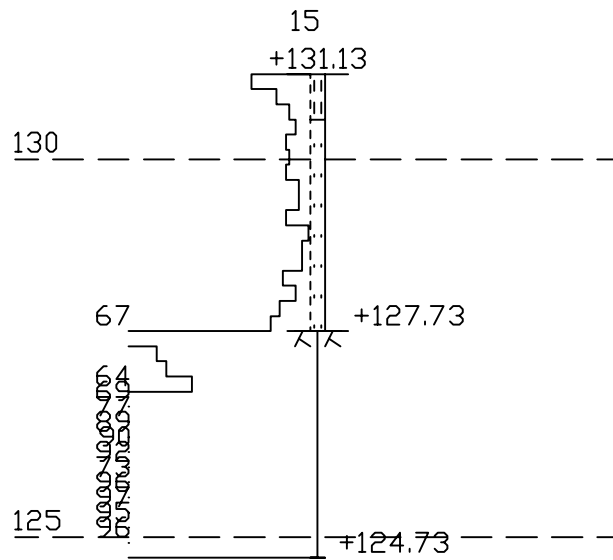
Työnumero	Työn nimi		Pisteen nro
15100306	LAMMINRAHKA		17
Koordinaatisto	X	Y	Z
3878_ETRS89-GK24FIN	6820452.318	24497239.552	133.300
Korkeusjärjestelmä	Pohjaveden pinta	Kairauspvm.	Alkukairaus
N2000		8.2.2016	-
Kairaustapa	Päättymistapa		
PD - Porakonekairaus	Kallio		
Kairaaja	Kairaustaitte		
JSY			



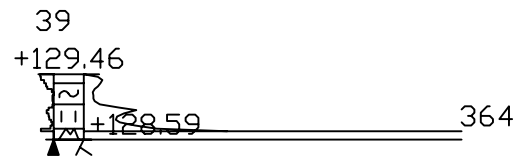
Työnumero	Työn nimi		Pisteen nro
15100306	LAMMINRAHKA		14
Koordinaatisto	X	Y	Z
3878_ETRS89-GK24FIN	6820480.386	24497586.263	133.400
Korkeusjärjestelmä	Pohjaveden pinta	Kairauspvm.	Alkukairaus
N2000		14.2.2016	-
Kairaustapa		Päättymistapa	
P0 - Porakonekairaus		Kallio	
Kairaaja		Kairauste	
JSY			



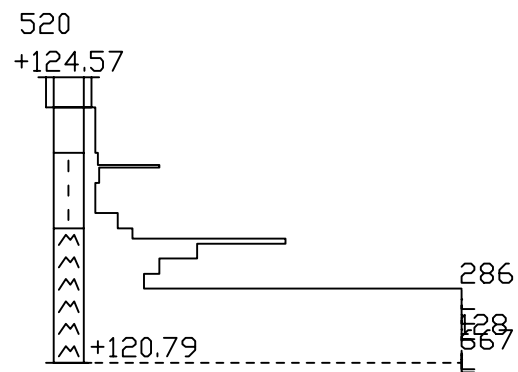
Työnumero	Työn nimi		Pisteen nro
15100306	LAMMINRAHKA		15
Koordinaatisto	X	Y	Z
3878_ETRS89-GK24FIN	6820461.790	24497541.873	131.125
Korkeusjärjestelmä	Pohjaveden pinta	Kairauspvm.	Alkukairaus
N2000		14.2.2016	-
Kairaustapa	Päättymistapa		
PD - Porakonekairaus	Kallio		
Kairaaja	Kairauste		
JSY			



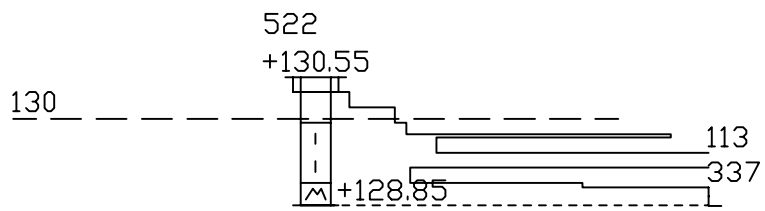
Työnumero	Työn nimi		Pisteen nro
517052	DJALA		39
Koordinaatisto	X	Y	Z
3878_ETRS89-GK24FIN	6820368.023	24497350.012	129.462
Korkeusjärjestelmä	Pohjaveden pinta	Kairauspvm.	Alkukairaus
N2000		12.5.2017	-
Kairaustapa	Päättymistapa		
HP - Purheijarikairaus	Kivi, lohkare tai kallio		
Kairaaja	Kairauste		
VD			



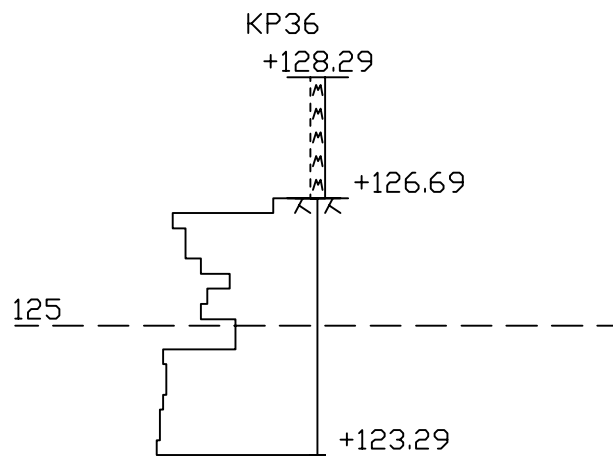
Työnumero	Työn nimi		Pisteen nro
15010			520
Koordinaatisto	X	Y	Z
3878_ETRS89-GK24FIN	6820586.478	24497275.636	124.566
Korkeusjärjestelmä	Pohjaveden pinta	Kairauspvm.	Alkukairaus
N2000		5.11.2013	0.40 j - j -
Kairaustapa	Päättymistapa		
PA - Painokairaus	Tiivis maakerros		
Kairaaja	Kairaustaitte		



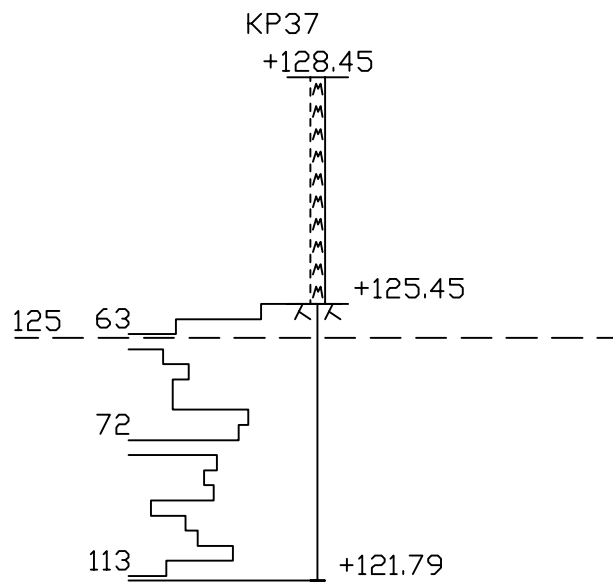
Työnumero	Työn nimi		Pisteen nro
15010			522
Koordinaatisto	X	Y	Z
3878_ETRS89-GK24FIN	6820490.956	24497495.215	130.550
Korkeusjärjestelmä	Pohjaveden pinta	Kairauspvm.	Alkukairaus
N2000		6.11.2013	0.20 ; - ; -
Kairaustapa	Päättymistapa		
PA - Painokairaus	Tiivis maakerros		
Kairaaaja	Kairauste		



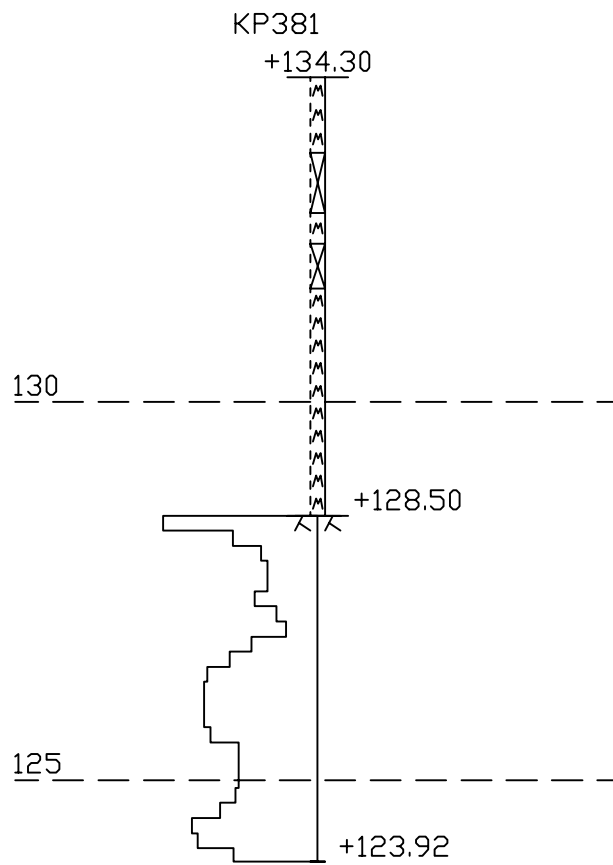
Työnumero	Työn nimi		Pisteen nro
517052	Ojala-Lamminrahka		KP36
Koordinaatisto	X	Y	Z
3878_ETRS89-GK24FIN	6820587.239	24497375.362	128.291
Korkeusjärjestelmä	Pohjaveden pinta	Kairauspvm.	Alkukairaus
N2000		31.5.2017	-
Kairaustapa	Päättymistapa		
PD - Porakonekairaus	Kallio		
Kairaaja	Kairaustaitte		
VW			



Työnumero	Työn nimi		Pisteen nro
517052	Ojala-Lamminrahka		KP37
Koordinaatisto	X	Y	Z
3878_ETRS89-GK24FIN	6820567.538	24497375.134	128.445
Korkeusjärjestelmä	Pohjaveden pinta	Kairauspvm.	Alkukairaus
N2000		1.6.2017	-
Kairaustapa	Päättymistapa		
PD - Porakonekairaus	Kallio		
Kairaaja	Kairauste		
VW			

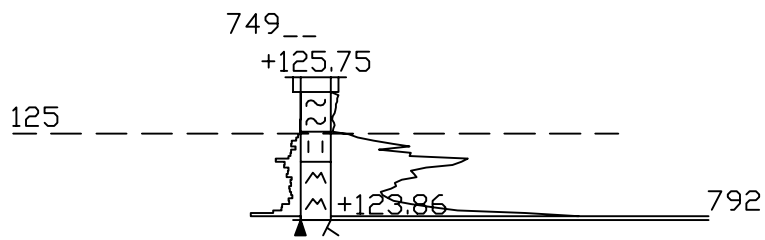


Työnumero	Työn nimi		Pisteen nro
517052	Ojala-Lamminrahka		KP381
Koordinaatisto	X	Y	Z
3878_ETRS89-GK24FIN	6820395.994	24497375.548	134.300
Korkeusjärjestelmä	Pohjaveden pinta	Kairauspvm.	Alkukairaus
N2000		2.6.2017	-
Kairaustapa	Päättymistapa		
PD - Porakonekairaus	Kallio		
Kairaaja	Kairauste		
VW			

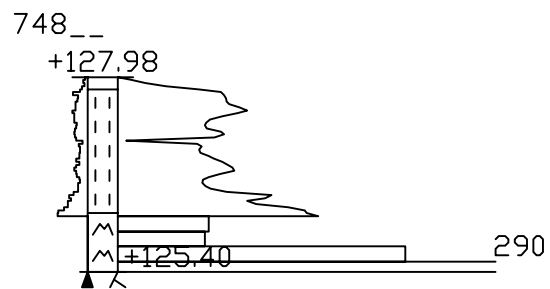


Mittakaava 1:100

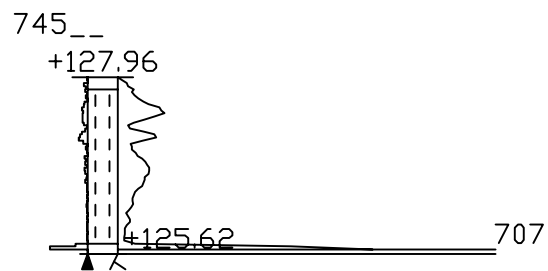
Työnumero	Työn nimi		Pisteen nro
518070	-----		749__
Koordinaatisto	X	Y	Z
3878_ETRS89-GK24FIN	6820603.638	24497369.216	125.747
Korkeusjärjestelmä	Pohjaveden pinta	Kairauspvm.	Alkukairaus
N2000		18.7.2018	0.20 ; - ; -
Kairaustapa	Päättymistapa		
HP - Purheijarikairaus	Kivi, lohkare tai kallio		
Kairaaja	Kairauste		
M.ÖR			



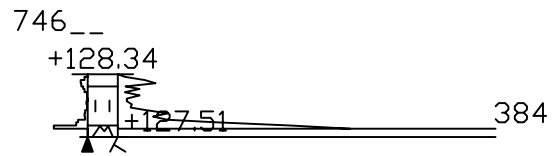
Työnumero	Työn nimi		Pisteen nro
518070	-----		748__
Koordinaatisto	X	Y	Z
3878_ETRS89-GK24FIN	6820542.570	24497372.398	127.981
Korkeusjärjestelmä	Pohjaveden pinta	Kairauspvm.	Alkukairaus
N2000		18.7.2018	-
Kairaustapa	Päättymistapa		
HP - Purheijarikairaus	Kivi, lohkare tai kallio		
Kairaaja	Kairauste		
M.ÖR			



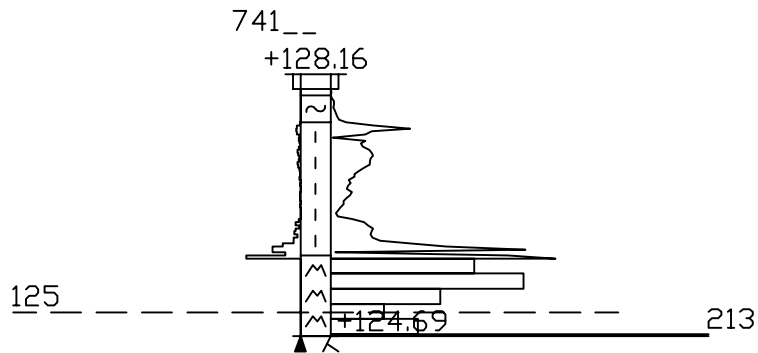
Työnumero	Työn nimi		Pisteen nro
518070	-----		745__
Koordinaatisto	X	Y	Z
3878_ETRS89-GK24FIN	6820500.921	24497372.165	127.960
Korkeusjärjestelmä	Pohjaveden pinta	Kairauspvm.	Alkukairaus
N2000		19.7.2018	-
Kairaustapa	Päättymistapa		
HP - Purheijarikairaus	Kivi, lohkare tai kallio		
Kairaaja	Kairauste		
M.ØR			



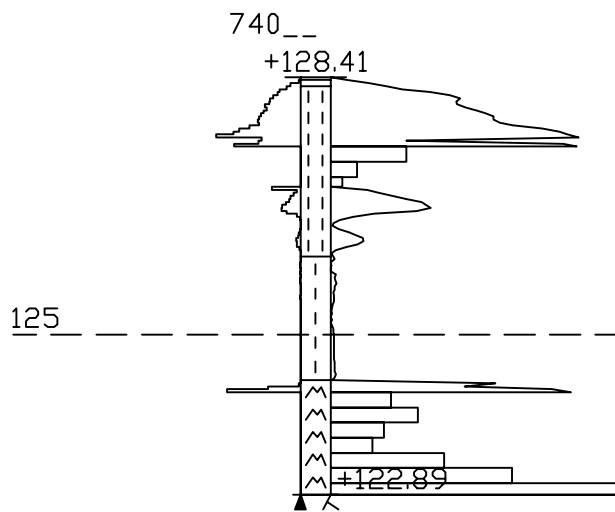
Työnumero	Työn nimi		Pisteen nro
518070	-----		746__
Koordinaatisto	X	Y	Z
3878_ETRS89-GK24FIN	6820521.962	24497360.205	128.342
Korkeusjärjestelmä	Pohjaveden pinta	Kairauspvm.	Alkukairaus
N2000		19.7.2018	-
Kairaustapa	Päättymistapa		
HP - Purheijarikairaus	Kivi, lohkare tai kallio		
Kairaaja	Kairauste		
M.ÖR			



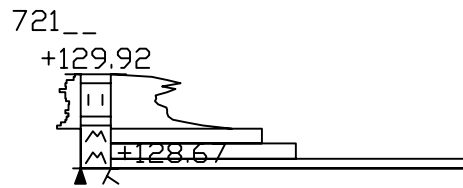
Työnumero	Työn nimi		Pisteen nro
518070	-----		741__
Koordinaatisto	X	Y	Z
3878_ETRS89-GK24FIN	6820459.461	24497390.177	128.156
Korkeusjärjestelmä	Pohjaveden pinta	Kairauspvm.	Alkukairaus
N2000		20.7.2018	0.20 ; - ; -
Kairaustapa	Päättymistapa		
HP - Purheijarikairaus	Kivi, lohkare tai kallio		
Kairaaja	Kairaustaitte		
JP.A			



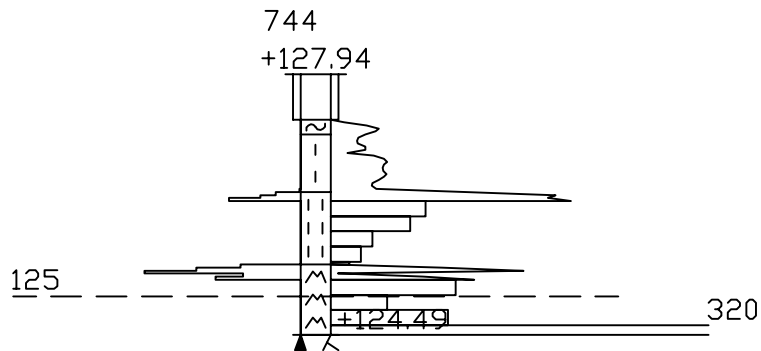
Työnumero	Työn nimi		Pisteen nro
518070	-----		740__
Koordinaatisto	X	Y	Z
3878_ETRS89-GK24FIN	6820438.866	24497369.209	128.409
Korkeusjärjestelmä	Pohjaveden pinta	Kairauspvm.	Alkukairaus
N2000		20.7.2018	-
Kairaustapa	Päättymistapa		
HP - Purheijarikairaus	Kivi, lohkare tai kallio		
Kairaaja	Kairaustaitte		
JP.A			



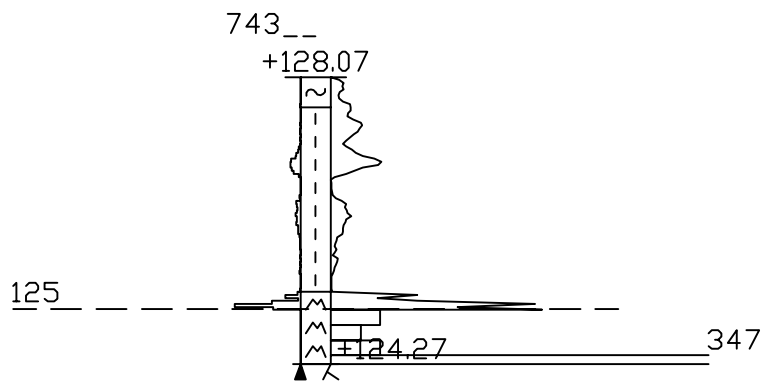
Työnumero	Työn nimi		Pisteen nro
518070	-----		721__
Koordinaatisto	X	Y	Z
3878_ETRS89-GK24FIN	6820467.633	24497298.527	129.919
Korkeusjärjestelmä	Pohjaveden pinta	Kairauspvm.	Alkukairaus
N2000		10.7.2018	-
Kairaustapa	Päättymistapa		
HP - Purheijarikairaus	Kivi, lohkare tai kallio		
Kairaaja	Kairauste		
VD			



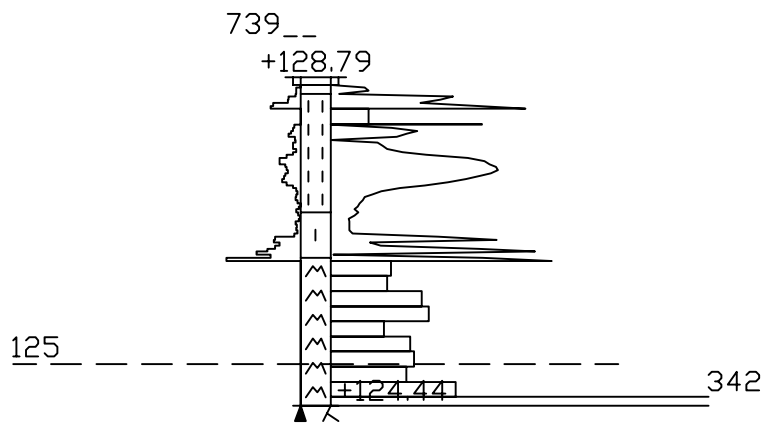
Työnumero	Työn nimi		Pisteen nro
518070	-----		744
Koordinaatisto	X	Y	Z
3878_ETRS89-GK24FIN	6820481.186	24497372.175	127.943
Korkeusjärjestelmä	Pohjaveden pinta	Kairauspvm.	Alkukairaus
N2000		1.8.2018	0.60 ; - ; -
Kairaustapa	Päättymistapa		
HP - Purheijarikairaus	Kivi, lohkare tai kallio		
Kairaaja	Kairaustaitte		
JPA			



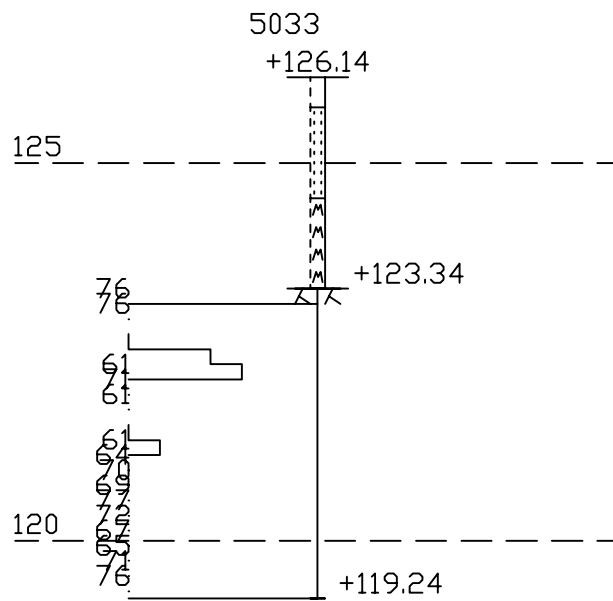
Työnumero	Työn nimi		Pisteen nro
518070	-----		743__
Koordinaatisto	X	Y	Z
	6820461.526	24497369.147	128.070
Korkeusjärjestelmä	Pohjaveden pinta	Kairauspvm.	Alkukairaus
		19.7.2018	-
Kairaustapa	Päättymistapa		
HP - Purheijarikairaus	Kivi, lohkare tai kallio		
Kairaaaja	Kairauste		
M.ØR			



Työnumero	Työn nimi		Pisteen nro
518070	-----		739__
Koordinaatisto	X	Y	Z
	6820401.356	24497349.292	128.793
Korkeusjärjestelmä	Pohjaveden pinta	Kairauspvm.	Alkukairaus
		24.7.2018	0.10 j TV j -
Kairaustapa	Päättymistapa		
HP - Purheijarikairaus	Kivi, lohkare tai kallio		
Kairaaja	Kairauste		
JP.A			

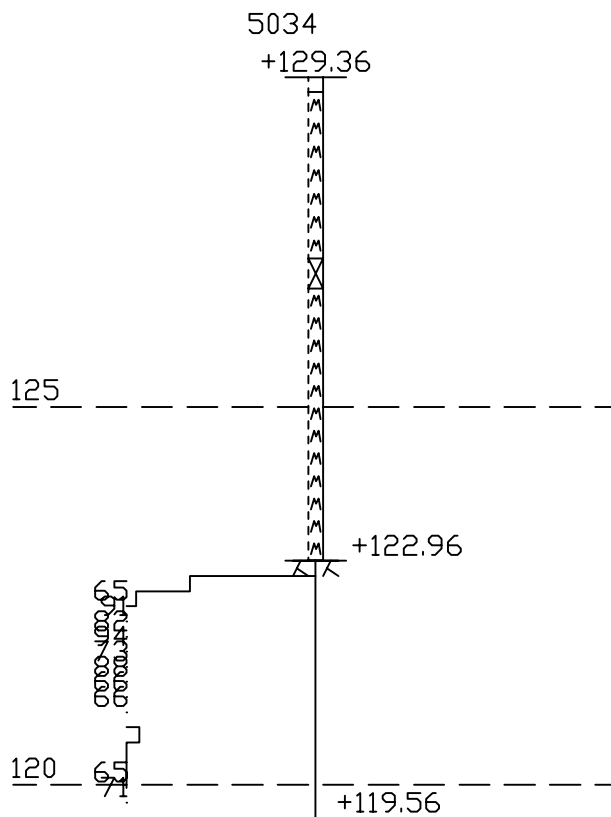


Työnumero	Työn nimi		Pisteen nro
519058	Ojala-Lamminrahka		5033
Koordinaatisto	X	Y	Z
3878_ETRS89-GK24FIN	6820598.976	24497359.873	126.136
Korkeusjärjestelmä	Pohjaveden pinta	Kairauspvm.	Alkukairaus
N2000		26.4.2019	-
Kairaustapa	Päättymistapa		
PD - Porakonekairaus	Kallio		
Kairaaja	Kairaustaitte		
M.OR			



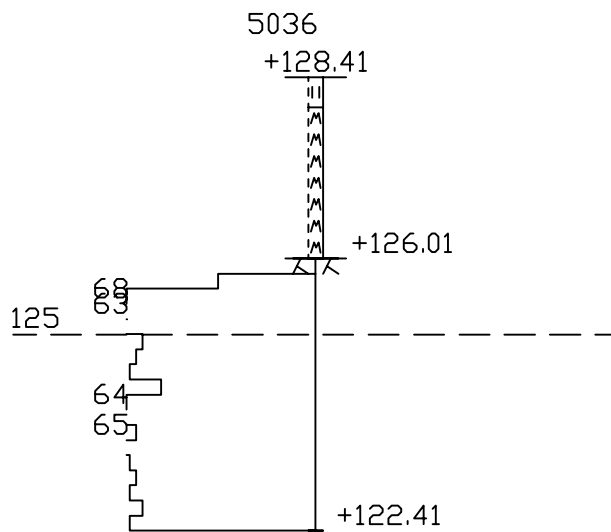
Mittakaava 1:100

Työnumero	Työn nimi		Pisteen nro
519058	Ojala-Lamminrahka		5034
Koordinaatisto	X	Y	Z
3878_ETRS89-GK24FIN	6820576.009	24497382.531	129.361
Korkeusjärjestelmä	Pohjaveden pinta	Kairauspvm.	Alkukairaus
N2000		26.4.2019	-
Kairaustapa	Päättymistapa		
PD - Porakonekairaus	Kallio		
Kairaaaja	Kairaustalite		
M.ÖR			

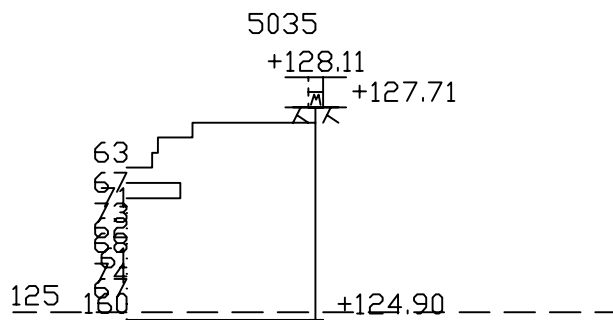


Mittakaava 1:100

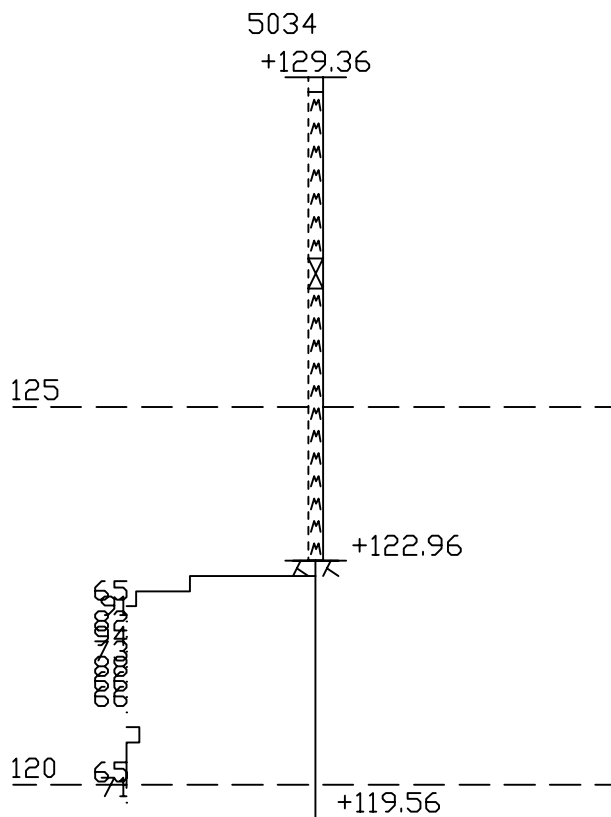
Työnumero	Työn nimi		Pisteen nro
519058	Ojala-Lamminrahka		5036
Koordinaatisto	X	Y	Z
3878_ETRS89-GK24FIN	6820494.617	24497383.111	128.409
Korkeusjärjestelmä	Pohjaveden pinta	Kairauspvm.	Alkukairaus
N2000		29.4.2019	-
Kairaustapa	Päättymistapa		
PD - Porakonekairaus	Kallio		
Kairaaaja	Kairaustaitte		
M.ÖR			



Työnumero	Työn nimi		Pisteen nro
519058	Ojala-Lamminrahka		5035
Koordinaatisto	X	Y	Z
3878_ETRS89-GK24FIN	6820520.899	24497376.458	128.111
Korkeusjärjestelmä	Pohjaveden pinta	Kairauspvm.	Alkukairaus
N2000		29.4.2019	-
Kairaustapa		Päättymistapa	
PD - Porakonekairaus		Kallio	
Kairaaja		Kairaustaitte	
M.ÖR			

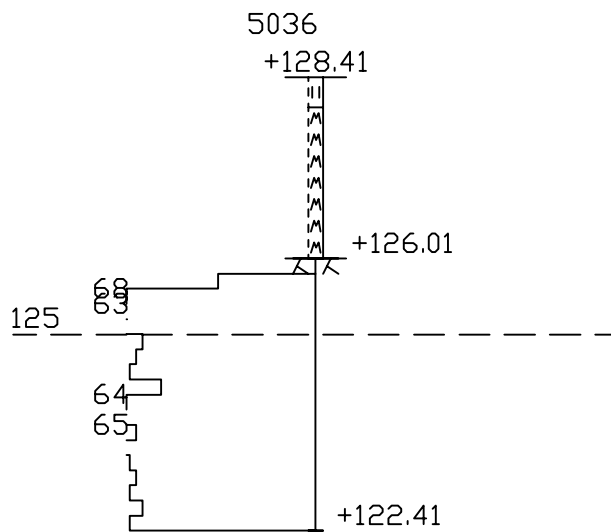


Työnumero	Työn nimi		Pisteen nro
519058	Ojala-Lamminrahka		5034
Koordinaatisto	X	Y	Z
	6820576.009	24497382.531	129.361
Korkeusjärjestelmä	Pohjaveden pinta	Kairauspvm.	Alkukairaus
		26.4.2019	-
Kairaustapa	Päättymistapa		
PD - Porakonekairaus	Kallio		
Kairaaaja	Kairaustalite		
M.ÖR			

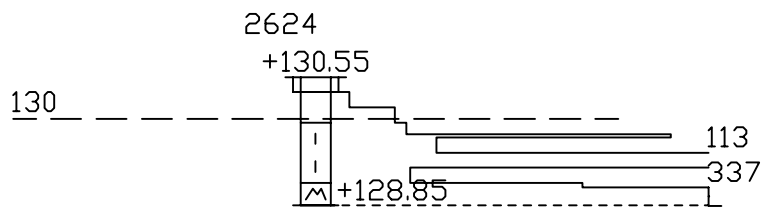


Mittakaava 1:100

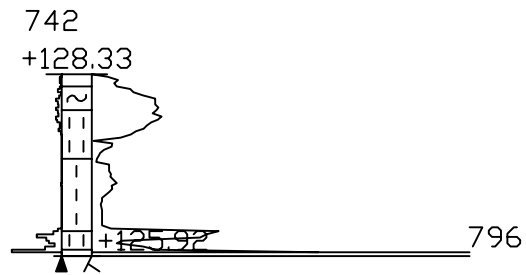
Työnumero	Työn nimi		Pisteen nro
519058	Ojala-Lamminrahka		5036
Koordinaatisto	X	Y	Z
	6820494.617	24497383.111	128.409
Korkeusjärjestelmä	Pohjaveden pinta	Kairauspvm.	Alkukairaus
		29.4.2019	-
Kairaustapa	Päättymistapa		
PO - Porakonekairaus	Kallio		
Kairaaaja	Kairaustaitte		
M.OR			



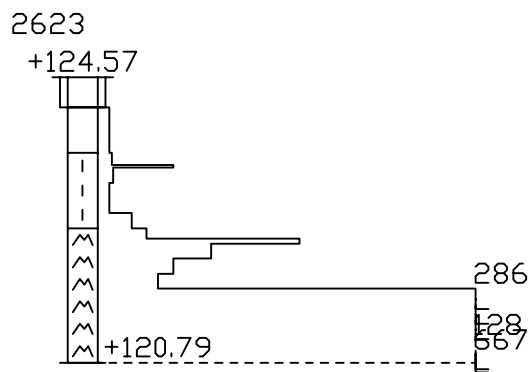
Työnumero	Työn nimi		Pisteen nro
15010			2624
Koordinaatisto	X	Y	Z
3878_ETRS89-GK24FIN	6820490.956	24497495.215	130.550
Korkeusjärjestelmä	Pohjaveden pinta	Kairauspvm.	Alkukairaus
N2000		6.11.2013	0.20 ; - ; -
Kairaustapa	Päättymistapa		
PA - Painokairaus	Tiivis maakerros		
Kairaaaja	Kairauste		



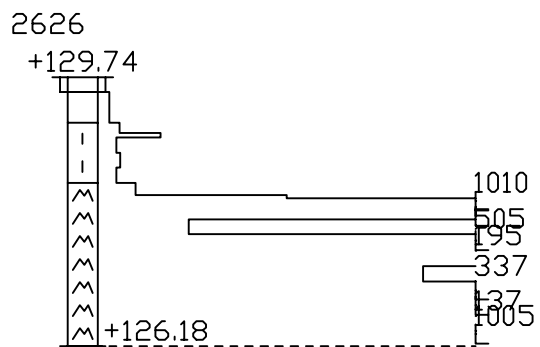
Työnumero	Työn nimi		Pisteen nro
518070	-----		742
Koordinaatisto	X	Y	Z
3878_ETRS89-GK24FIN	6820463.109	24497350.628	128.330
Korkeusjärjestelmä	Pohjaveden pinta	Kairauspvm.	Alkukairaus
N2000		1.8.2018	-
Kairaustapa	Päättymistapa		
HP - Purheijarikairaus	Kivi, lohkare tai kallio		
Kairaaja	Kairauste		
JPA			



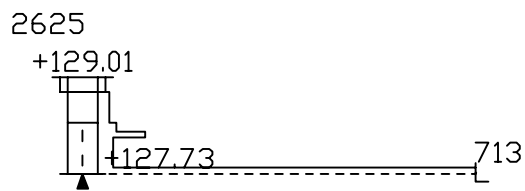
Työnumero	Työn nimi		Pisteen nro
15010			2623
Koordinaatisto	X	Y	Z
3878_ETRS89-GK24FIN	6820586.478	24497275.636	124.566
Korkeusjärjestelmä	Pohjaveden pinta	Kairauspvm.	Alkukairaus
N2000		5.11.2013	0.40 j - j -
Kairaustapa	Päättymistapa		
PA - Painokairaus	Tiivis maakerros		
Kairaaja	Kairaustaitte		



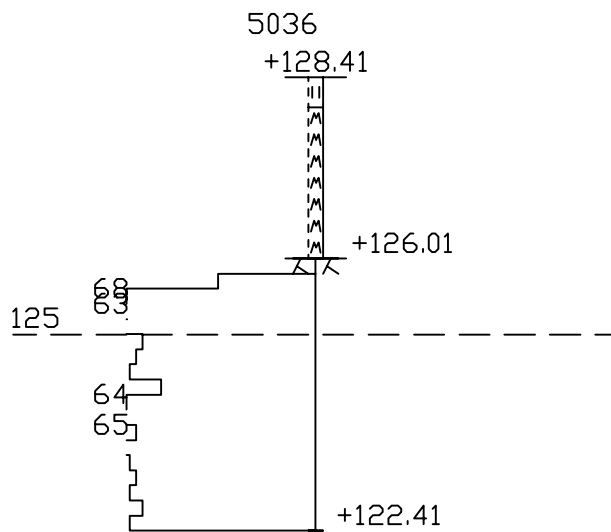
Työnumero	Työn nimi		Pisteen nro
15010			2626
Koordinaatisto	X	Y	Z
3878_ETRS89-GK24FIN	6820356.822	24497423.739	129.739
Korkeusjärjestelmä	Pohjaveden pinta	Kairauspvm.	Alkukairaus
N2000		6.11.2013	0.20 ; - ; -
Kairaustapa	Päättymistapa		
PA - Painokairaus	Tiivis maakerros		
Kairaaja	Kairauste		



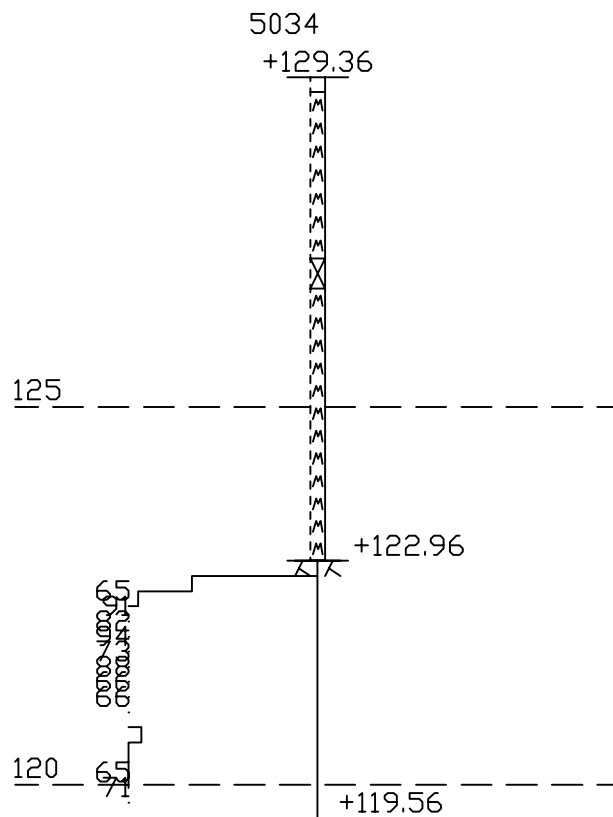
Työnumero	Työn nimi		Pisteen nro
15010			2625
Koordinaatisto	X	Y	Z
3878_ETRS89-GK24FIN	6820449.591	24497440.979	129.010
Korkeusjärjestelmä	Pohjaveden pinta	Kairauspvm.	Alkukairaus
N2000		6.11.2013	0.20 ; - ; -
Kairaustapa	Päättymistapa		
PA - Painokairaus	Kivi tai lohkare		
Kairaaaja	Kairauste		



Työnumero	Työn nimi		Pisteen nro
519058	Ojala-Lamminrahka		5036
Koordinaatisto	X	Y	Z
3878_ETRS89-GK24FIN	6820494.617	24497383.111	128.409
Korkeusjärjestelmä	Pohjaveden pinta	Kairauspvm.	Alkukairaus
N2000		29.4.2019	-
Kairaustapa	Päättymistapa		
PD - Porakonekairaus	Kallio		
Kairaaaja	Kairaustaitte		
M.ÖR			

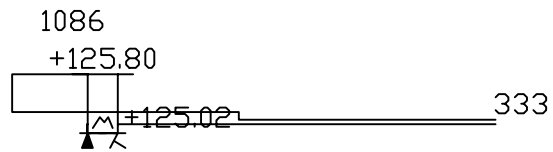


Työnumero	Työn nimi		Pisteen nro
519058	Ojala-Lamminrahka		5034
Koordinaatisto	X	Y	Z
3878_ETRS89-GK24FIN	6820576.009	24497382.531	129.361
Korkeusjärjestelmä	Pohjaveden pinta	Kairauspvm.	Alkukairaus
N2000		26.4.2019	-
Kairaustapa	Päättymistapa		
PD - Porakonekairaus	Kallio		
Kairaaaja	Kairaustalite		
M.ÖR			

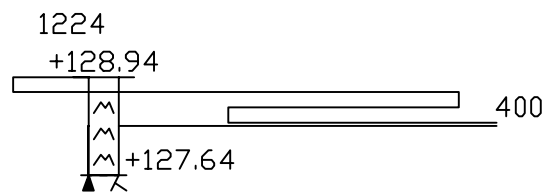


Mittakaava 1:100

Työnumero	Työn nimi		Pisteen nro
41847			1086
Koordinaatisto	X	Y	Z
3878_ETRS89-GK24FIN	6820589.428	24497346.191	125.803
Korkeusjärjestelmä	Pohjaveden pinta	Kairauspvm.	Alkukairaus
N2000		19.7.2019	-
Kairaustapa	Päättymistapa		
PA - Painokairaus	Kivi, lohkare tai kallio		
Kairaaaja	Kairauste		



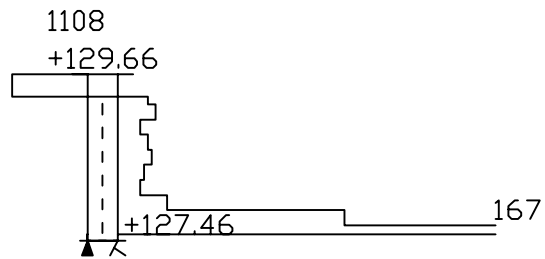
Työnumero	Työn nimi		Pisteen nro
41847			1224
Koordinaatisto	X	Y	Z
3878_ETRS89-GK24FIN	6820529.174	24497404.971	128.939
Korkeusjärjestelmä	Pohjaveden pinta	Kairauspvm.	Alkukairaus
N2000		19.7.2019	-
Kairaustapa	Päättymistapa		
PA - Painokairaus	Kivi, lohkare tai kallio		
Kairaaaja	Kairauste		



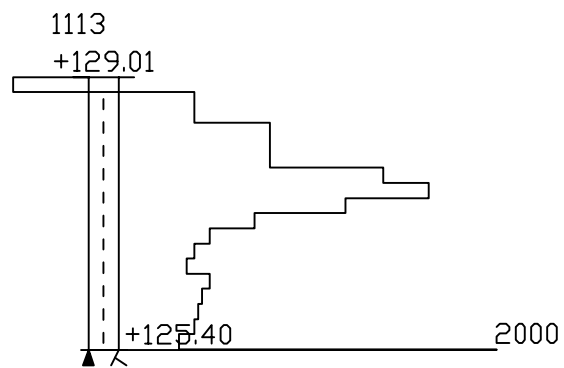
Työnumero	Työn nimi		Pisteen nro
41847			1112
Koordinaatisto	X	Y	Z
3878_ETRS89-GK24FIN	6820442.357	24497488.693	129.249
Korkeusjärjestelmä	Pohjaveden pinta	Kairauspvm.	Alkukairaus
N2000		19.7.2019	-
Kairaustapa	Päättymistapa		
PA - Painokairaus	Kivi, lohkare tai kallio		
Kairaaaja	Kairauste		

1112
+129.25
+128.80

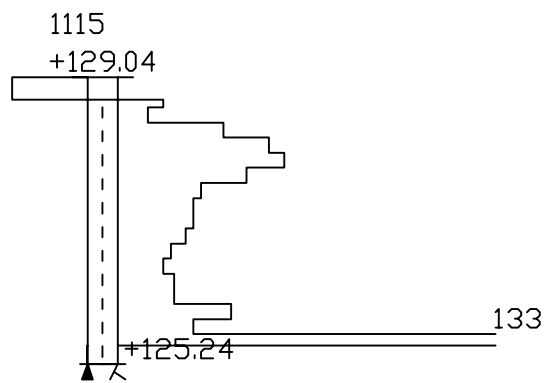
Työnumero	Työn nimi		Pisteen nro
41847			1108
Koordinaatisto	X	Y	Z
3878_ETRS89-GK24FIN	6820447.014	24497525.931	129,655
Korkeusjärjestelmä	Pohjaveden pinta	Kairauspvm.	Alkukairaus
N2000		19.7.2019	-
Kairaustapa	Päättymistapa		
PA - Painokairaus	Kivi, lohkare tai kallio		
Kairaaaja	Kairauste		



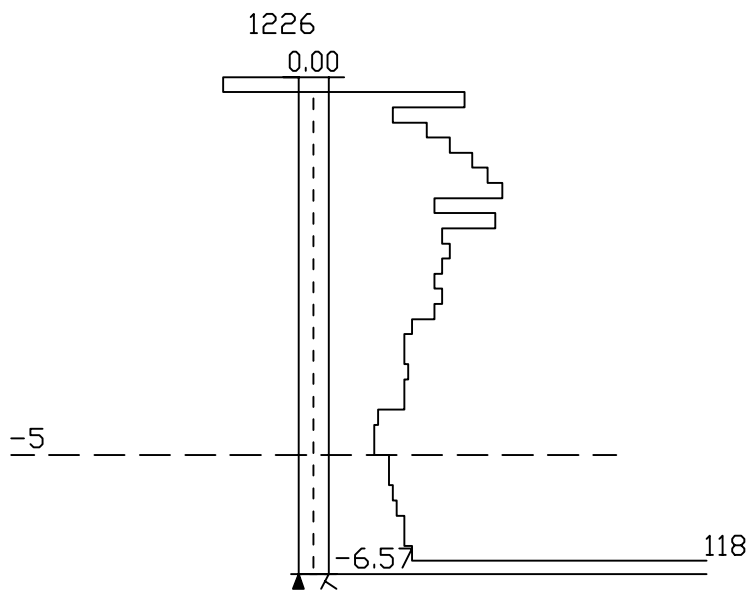
Työnumero	Työn nimi		Pisteen nro
41847			1113
Koordinaatisto	X	Y	Z
3878_ETRS89-GK24FIN	6820418.465	24497489.934	129.011
Korkeusjärjestelmä	Pohjaveden pinta	Kairauspvm.	Alkukairaus
N2000		19.7.2019	-
Kairaustapa	Päättymistapa		
PA - Painokairaus	Kivi, lohkare tai kallio		
Kairaaaja	Kairaustaitte		



Työnumero	Työn nimi		Pisteen nro
41847			1115
Koordinaatisto	X	Y	Z
3878_ETRS89-GK24FIN	6820410.685	24497508.170	129.037
Korkeusjärjestelmä	Pohjaveden pinta	Kairauspvm.	Alkukairaus
N2000		19.7.2019	-
Kairaustapa	Päättymistapa		
PA - Painokairaus	Kivi, lohkare tai kallio		
Kairaaaja	Kairauste		

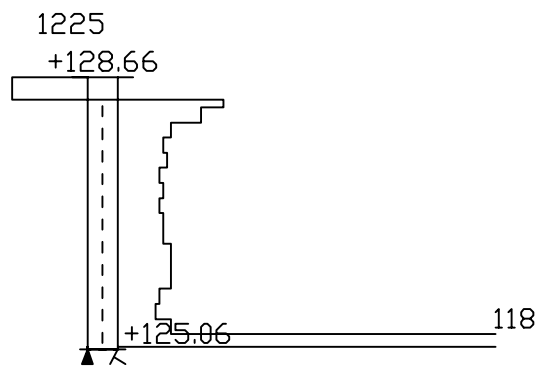


Työnumero	Työn nimi		Pisteen nro
41847			1226
Koordinaatisto	X	Y	Z
3878_ETRS89-GK24FIN	6820373.623	24497568.128	0.000
Korkeusjärjestelmä	Pohjaveden pinta	Kairauspvm.	Alkukairaus
N2000		19.7.2019	-
Kairaustapa	Päättymistapa		
PA - Painokairaus	Kivi, lohkare tai kallio		
Kairaja	Kairauste		

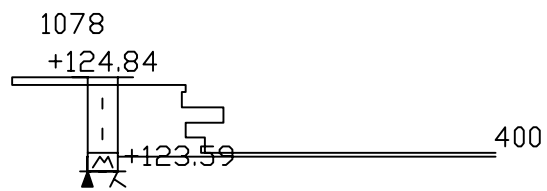


Mittakaava 1:100

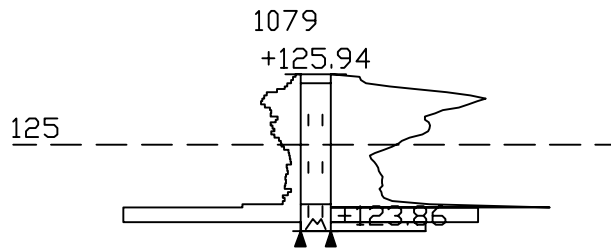
Työnumero	Työn nimi		Pisteen nro
41847			1225
Koordinaatisto	X	Y	Z
3878_ETRS89-GK24FIN	6820371.147	24497527.444	128.662
Korkeusjärjestelmä	Pohjaveden pinta	Kairauspvm.	Alkukairaus
N2000		19.7.2019	-
Kairaustapa	Päättymistapa		
PA - Painokairaus	Kivi, lohkare tai kallio		
Kairaaaja	Kairauste		



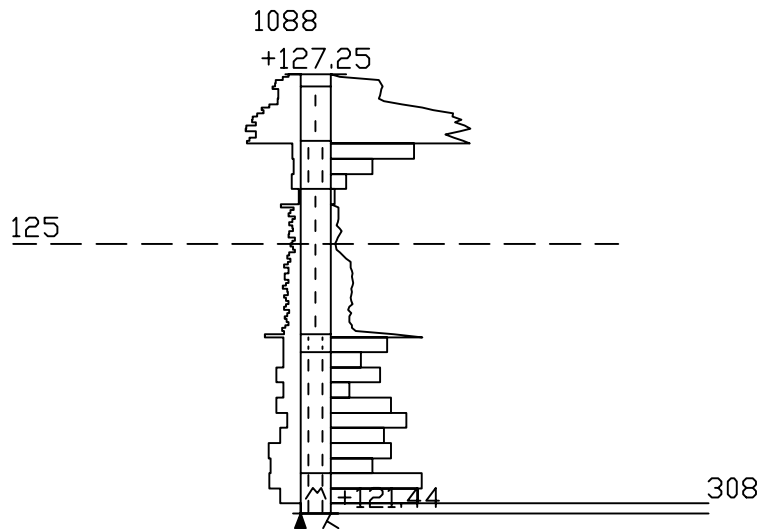
Työnumero	Työn nimi		Pisteen nro
31053			1078
Koordinaatisto	X	Y	Z
3878_ETRS89-GK24FIN	6820581.060	24497236.594	124.843
Korkeusjärjestelmä	Pohjaveden pinta	Kairauspvm.	Alkukairaus
N2000		5.8.2019	-
Kairaustapa	Päättymistapa		
PA - Painokairaus	Kivi, lohkare tai kallio		
Kairaaaja	Kairauste		



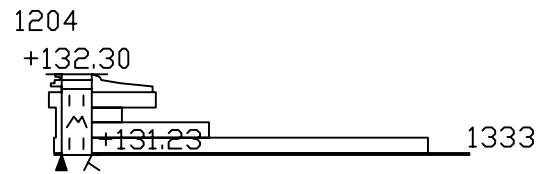
Työnumero	Työn nimi		Pisteen nro
15100503	LAMMINRAHKA1		1079
Koordinaatisto	X	Y	Z
3878_ETRS89-GK24FIN	6820558.088	24497244.434	125.936
Korkeusjärjestelmä	Pohjaveden pinta	Kairauspvm.	Alkukairaus
N2000		10.9.2019	-
Kairaustapa	Päättymistapa		
HP - Purheijarikairaus	Tanko juuttui kiviin		
Kairaaja	Kairauste		
JSY			



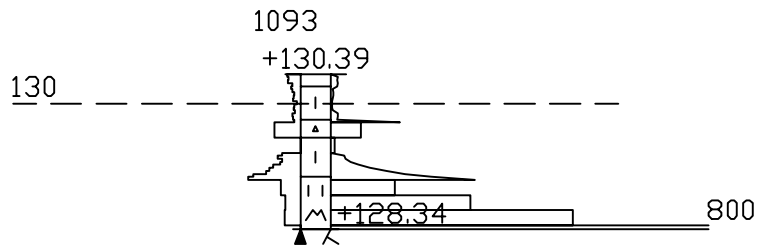
Työnumero	Työn nimi		Pisteen nro
15100503	LAMMINRAHKA1		1088
Koordinaatisto	X	Y	Z
3878_ETRS89-GK24FIN	6820590.803	24497318.537	127.246
Korkeusjärjestelmä	Pohjaveden pinta	Kairauspvm.	Alkukairaus
N2000		10.9.2019	-
Kairaustapa	Päättymistapa		
HP - Purheijarikairaus	Kivi, lohkare tai kallio		
Kairaaja	Kairauste		
JSY			



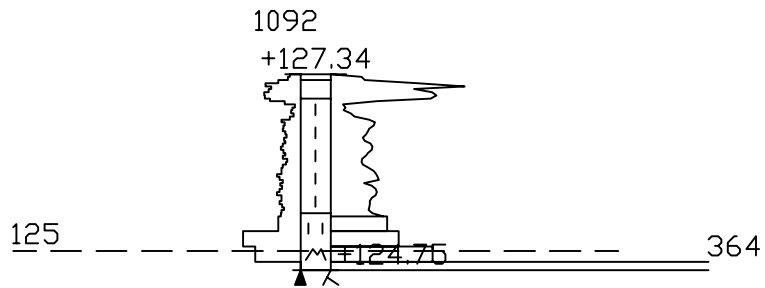
Työnumero	Työn nimi		Pisteen nro
15100503	LAMMINRAHKA1		1204
Koordinaatisto	X	Y	Z
3878_ETRS89-GK24FIN	6820607.261	24497547.922	132.297
Korkeusjärjestelmä	Pohjaveden pinta	Kairauspvm.	Alkukairaus
N2000		10.9.2019	-
Kairaustapa	Päättymistapa		
HP - Purheijarikairaus	Kivi, lohkare tai kallio		
Kairaaaja	Kairauste		
JSY			



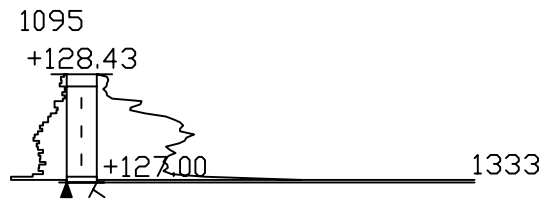
Työnumero	Työn nimi		Pisteen nro
15100503	LAMMINRAHKA1		1093
Koordinaatisto	X	Y	Z
3878_ETRS89-GK24FIN	6820599.256	24497472.391	130.389
Korkeusjärjestelmä	Pohjaveden pinta	Kairauspvm.	Alkukairaus
N2000		11.9.2019	-
Kairaustapa	Päättymistapa		
HP - Purheijarikairaus	Kivi, lohkare tai kallio		
Kairaaja	Kairauste		
JSY			



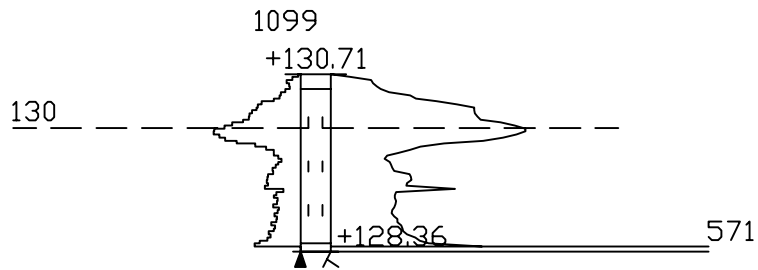
Työnumero	Työn nimi		Pisteen nro
15100503	LAMMINRAHKA1		1092
Koordinaatisto	X	Y	Z
3878_ETRS89-GK24FIN	6820598.083	24497427.142	127.336
Korkeusjärjestelmä	Pohjaveden pinta	Kairauspvm.	Alkukairaus
N2000		11.9.2019	-
Kairaustapa	Päättymistapa		
HP - Purheijarikairaus	Kivi, lohkare tai kallio		
Kairaaja	Kairauste		
JSY			



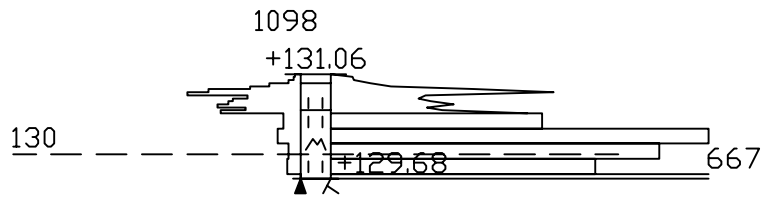
Työnumero	Työn nimi		Pisteen nro
15100503	LAMMINRAHKA1		1095
Koordinaatisto	X	Y	Z
3878_ETRS89-GK24FIN	6820573.600	24497465.606	128.426
Korkeusjärjestelmä	Pohjaveden pinta	Kairauspvm.	Alkukairaus
N2000		11.9.2019	-
Kairaustapa	Päättymistapa		
HP - Purheijarikairaus	Kivi, lohkare tai kallio		
Kairaaja	Kairauste		
JSY			



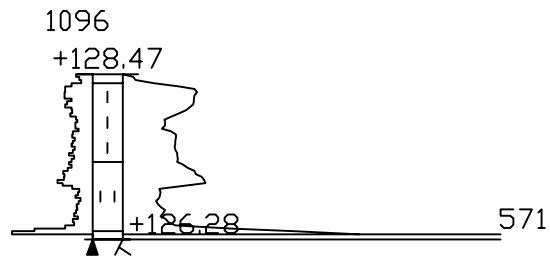
Työnumero	Työn nimi		Pisteen nro
15100503	LAMMINRAHKA1		1099
Koordinaatisto	X	Y	Z
3878_ETRS89-GK24FIN	6820540.610	24497492.847	130.714
Korkeusjärjestelmä	Pohjaveden pinta	Kairauspvm.	Alkukairaus
N2000		11.9.2019	-
Kairaustapa	Päättymistapa		
HP - Purheijarikairaus	Kivi, lohkare tai kallio		
Kairaaja	Kairauste		
JSY			



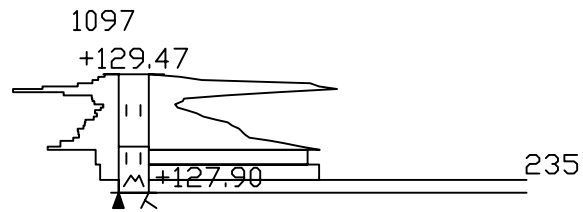
Työnumero	Työn nimi		Pisteen nro
15100503	LAMMINRAHKA1		1098
Koordinaatisto	X	Y	Z
3878_ETRS89-GK24FIN	6820542.697	24497462.352	131.061
Korkeusjärjestelmä	Pohjaveden pinta	Kairauspvm.	Alkukairaus
N2000		12.9.2019	-
Kairaustapa	Päättymistapa		
HP - Purheijarikairaus	Kivi, lohkare tai kallio		
Kairaaja	Kairauste		
JSY			



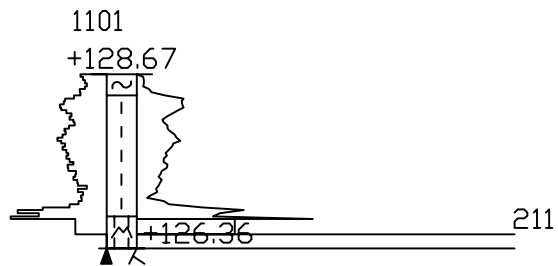
Työnumero	Työn nimi		Pisteen nro
15100503	LAMMINRAHKA1		1096
Koordinaatisto	X	Y	Z
3878_ETRS89-GK24FIN	6820542.347	24497392.706	128.466
Korkeusjärjestelmä	Pohjaveden pinta	Kairauspvm.	Alkukairaus
N2000		12.9.2019	-
Kairaustapa	Päättymistapa		
HP - Purheijarikairaus	Kivi, lohkare tai kallio		
Kairaaja	Kairauste		
JSY			



Työnumero	Työn nimi		Pisteen nro
15100503	LAMMINRAHKA1		1097
Koordinaatisto	X	Y	Z
3878_ETRS89-GK24FIN	6820543.442	24497426.766	129.465
Korkeusjärjestelmä	Pohjaveden pinta	Kairauspvm.	Alkukairaus
N2000		12.9.2019	-
Kairaustapa	Päättymistapa		
HP - Purheijarikairaus	Kivi, lohkare tai kallio		
Kairaaja	Kairauste		
JSY			



Työnumero	Työn nimi		Pisteen nro
15100503	LAMMINRAHKA1		1101
Koordinaatisto	X	Y	Z
3878_ETRS89-GK24FIN	6820465.117	24497421.508	128.672
Korkeusjärjestelmä	Pohjaveden pinta	Kairauspvm.	Alkukairaus
N2000		16.9.2019	-
Kairaustapa	Päättymistapa		
HP - Purheijarikairaus	Kivi, lohkare tai kallio		
Kairaaaja	Kairauste		
JSY			



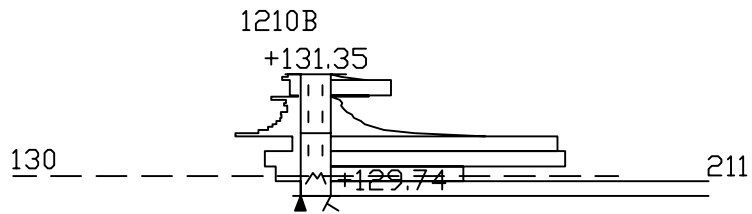
Työnumero	Työn nimi		Pisteen nro
15100503	LAMMINRAHKA1		1210
Koordinaatisto	X	Y	Z
3878_ETRS89-GK24FIN	6820488.485	24497441.452	131.349
Korkeusjärjestelmä	Pohjaveden pinta	Kairauspvm.	Alkukairaus
N2000		16.9.2019	-
Kairaustapa	Päättymistapa		
HP - Purheijarikairaus	Kivi tai lohkare		
Kairaaaja	Kairauste		
JSY			

1210
~~+131.35~~ 2000
 131.26

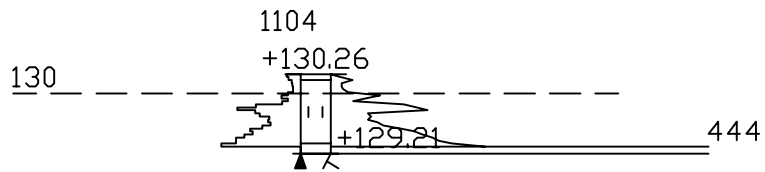
Työnumero	Työn nimi		Pisteen nro
15100503	LAMMINRAHKA1		1210A
Koordinaatisto	X	Y	Z
3878_ETRS89-GK24FIN	6820488.485	24497442.452	131.349
Korkeusjärjestelmä	Pohjaveden pinta	Kairauspvm.	Alkukairaus
N2000		16.9.2019	-
Kairaustapa	Päättymistapa		
HP - Purheijarikairaus	Kivi tai lohkare		
Kairaaaja	Kairauste		
JSY			

1210A
+131.35
51 131.13 1000
▲

Työnumero	Työn nimi		Pisteen nro
15100503	LAMMINRAHKA1		1210B
Koordinaatisto	X	Y	Z
3878_ETRS89-GK24FIN	6820489.485	24497441.452	131.349
Korkeusjärjestelmä	Pohjaveden pinta	Kairauspvm.	Alkukairaus
N2000		16.9.2019	-
Kairaustapa	Päättymistapa		
HP - Purheijarikairaus	Kivi, lohkare tai kallio		
Kairaaja	Kairauste		
JSY			



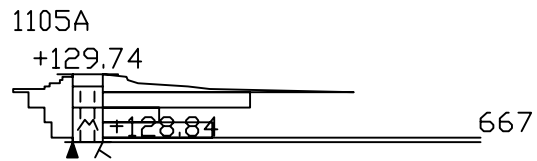
Työnumero	Työn nimi		Pisteen nro
15100503	LAMMINRAHKA1		1104
Koordinaatisto	X	Y	Z
3878_ETRS89-GK24FIN	6820453.632	24497468.813	130.260
Korkeusjärjestelmä	Pohjaveden pinta	Kairauspvm.	Alkukairaus
N2000		16.9.2019	-
Kairaustapa	Päättymistapa		
HP - Purheijarikairaus	Kivi, lohkare tai kallio		
Kairaaja	Kairauste		
JSY			



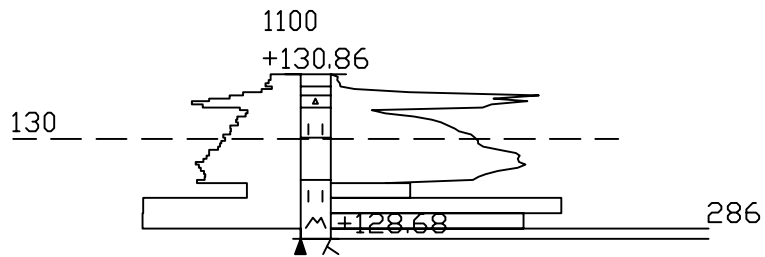
Työnumero	Työn nimi		Pisteen nro
15100503	LAMMINRAHKA1		1105
Koordinaatisto	X	Y	Z
3878_ETRS89-GK24FIN	6820464.900	24497491.653	129.743
Korkeusjärjestelmä	Pohjaveden pinta	Kairauspvm.	Alkukairaus
N2000		16.9.2019	-
Kairaustapa	Päättymistapa		
HP - Purheijarikairaus	Kivi, lohkare tai kallio		
Kairaaja	Kairauste		
JSY			



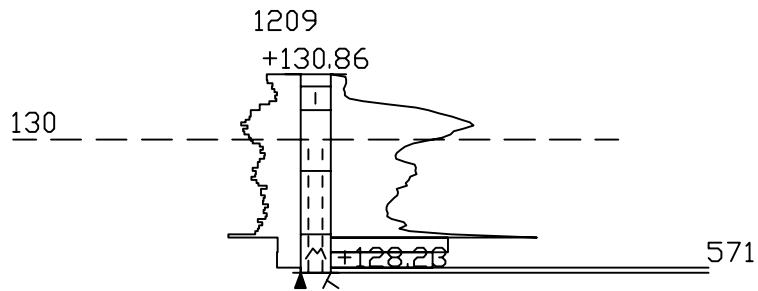
Työnumero	Työn nimi		Pisteen nro
15100503	LAMMINRAHKA1		1105A
Koordinaatisto	X	Y	Z
3878_ETRS89-GK24FIN	6820464.900	24497492.653	129.743
Korkeusjärjestelmä	Pohjaveden pinta	Kairauspvm.	Alkukairaus
N2000		16.9.2019	-
Kairaustapa	Päättymistapa		
HP - Purheijarikairaus	Kivi, lohkare tai kallio		
Kairaaja	Kairauste		
JSY			



Työnumero	Työn nimi		Pisteen nro
15100503	LAMMINRAHKA1		1100
Koordinaatisto	X	Y	Z
3878_ETRS89-GK24FIN	6820498.488	24497489.304	130.858
Korkeusjärjestelmä	Pohjaveden pinta	Kairauspvm.	Alkukairaus
N2000		17.9.2019	-
Kairaustapa	Päättymistapa		
HP - Purheijarikairaus	Kivi, lohkare tai kallio		
Kairaaja	Kairauste		
JSY			



Työnumero	Työn nimi		Pisteen nro
15100503	LAMMINRAHKA1		1209
Koordinaatisto	X	Y	Z
3878_ETRS89-GK24FIN	6820496.591	24497525.003	130.864
Korkeusjärjestelmä	Pohjaveden pinta	Kairauspvm.	Alkukairaus
N2000		17.9.2019	-
Kairaustapa	Päättymistapa		
HP - Purheijarikairaus	Kivi, lohkare tai kallio		
Kairaaja	Kairaustaitte		
JSY			



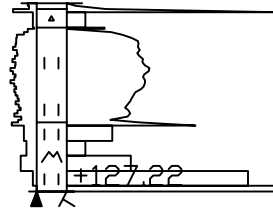
Työnumero	Työn nimi		Pisteen nro
15100503	LAMMINRAHKA1		1107
Koordinaatisto	X	Y	Z
3878_ETRS89-GK24FIN	6820454.442	24497506.955	129.710
Korkeusjärjestelmä	Pohjaveden pinta	Kairauspvm.	Alkukairaus
N2000		17.9.2019	-
Kairaustapa	Päättymistapa		
HP - Purheijarikairaus	Kivi tai lohkare		
Kairaaaja	Kairauste		
JSY			

1107
~~+129.71~~
 +129.58 _____ 2000
 ▲

Työnumero	Työn nimi		Pisteen nro
15100503	LAMMINRAHKA1		1107A
Koordinaatisto	X	Y	Z
3878_ETRS89-GK24FIN	6820454.442	24497507.955	129.710
Korkeusjärjestelmä	Pohjaveden pinta	Kairauspvm.	Alkukairaus
N2000		17.9.2019	-
Kairaustapa	Päättymistapa		
HP - Purheijarikairaus	Kivi, lohkare tai kallio		
Kairaaja	Kairauste		
JSY			

1107A

+129.71

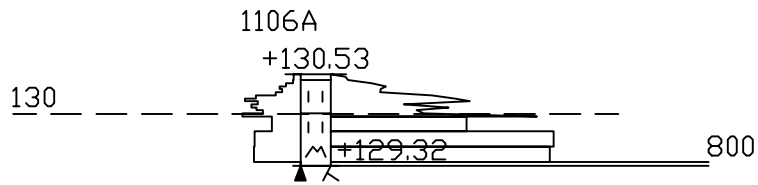


571

Työnumero	Työn nimi		Pisteen nro
15100503	LAMMINRAHKA1		1106
Koordinaatisto	X	Y	Z
3878_ETRS89-GK24FIN	6820460.572	24497518.637	130.528
Korkeusjärjestelmä	Pohjaveden pinta	Kairauspvm.	Alkukairaus
N2000		17.9.2019	-
Kairaustapa	Päättymistapa		
HP - Purheijarikairaus	Kivi tai lohkare		
Kairaaaja	Kairauste		
JSY			

1106
+130.530.47 _____ 1000
▲

Työnumero	Työn nimi		Pisteen nro
15100503	LAMMINRAHKA1		1106A
Koordinaatisto	X	Y	Z
3878_ETRS89-GK24FIN	6820460.572	24497519.637	130.528
Korkeusjärjestelmä	Pohjaveden pinta	Kairauspvm.	Alkukairaus
N2000		17.9.2019	-
Kairaustapa	Päättymistapa		
HP - Purheijarikairaus	Kivi, lohkare tai kallio		
Kairaaja	Kairauste		
JSY			



Työnumero	Työn nimi		Pisteen nro
15100503	LAMMINRAHKA1		1109
Koordinaatisto	X	Y	Z
3878_ETRS89-GK24FIN	6820461.581	24497564.000	133.392
Korkeusjärjestelmä	Pohjaveden pinta	Kairauspvm.	Alkukairaus
N2000		17.9.2019	-
Kairaustapa	Päättymistapa		
HP - Purheijarikairaus	Kivi, lohkare tai kallio		
Kairaaaja	Kairauste		
JSY			



Työnumero	Työn nimi		Pisteen nro
15100503	LAMMINRAHKA1		1109A
Koordinaatisto	X	Y	Z
3878_ETRS89-GK24FIN	6820461.581	24497565.000	133.392
Korkeusjärjestelmä	Pohjaveden pinta	Kairauspvm.	Alkukairaus
N2000		17.9.2019	-
Kairaustapa	Päättymistapa		
HP - Purheijarikairaus	Kivi, lohkare tai kallio		
Kairaaja	Kairauste		
JSY			

1109A

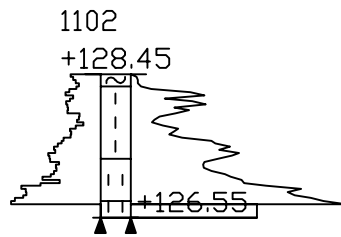
+133.39

133.26

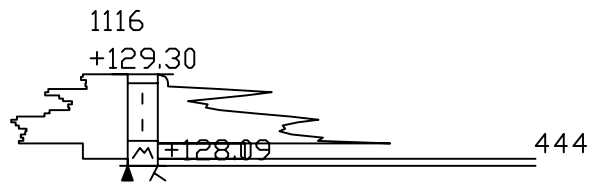
2000



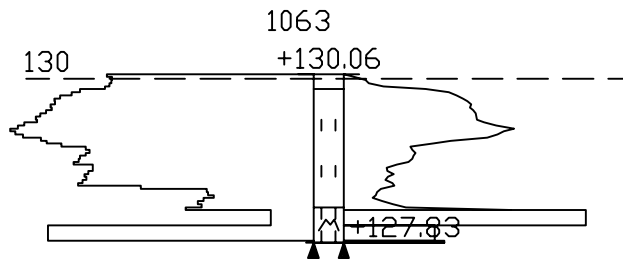
Työnumero	Työn nimi		Pisteen nro
15100503	LAMMINRAHKA1		1102
Koordinaatisto	X	Y	Z
3878_ETRS89-GK24FIN	6820446.646	24497406.749	128.447
Korkeusjärjestelmä	Pohjaveden pinta	Kairauspvm.	Alkukairaus
N2000		18.9.2019	-
Kairaustapa	Päättymistapa		
HP - Purheijarikairaus	Tanko juuttui kiviin		
Kairaaaja	Kairauste		
JSY			



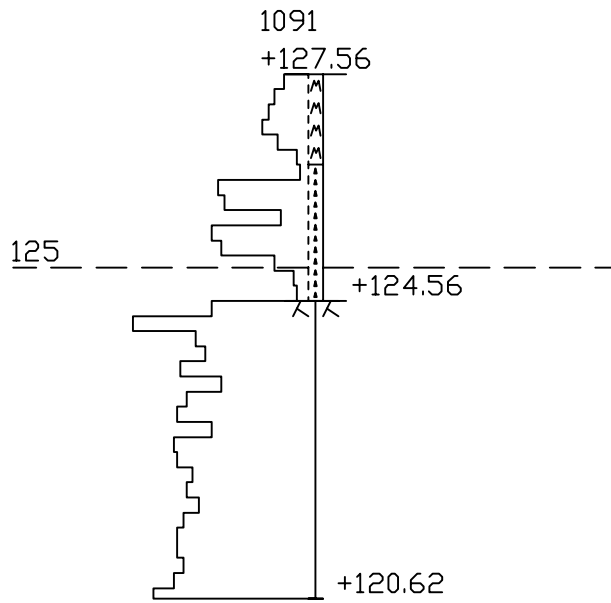
Työnumero	Työn nimi		Pisteen nro
15100503	LAMMINRAHKA1		1116
Koordinaatisto	X	Y	Z
3878_ETRS89-GK24FIN	6820386.381	24497487.210	129.299
Korkeusjärjestelmä	Pohjaveden pinta	Kairauspvm.	Alkukairaus
N2000		20.9.2019	-
Kairaustapa	Päättymistapa		
HP - Purheijarikairaus	Kivi, lohkare tai kallio		
Kairaaja	Kairauste		
JSY			



Työnumero	Työn nimi		Pisteen nro
15100503	LAMMINRAHKA1		1063
Koordinaatisto	X	Y	Z
3878_ETRS89-GK24FIN	6820392.327	24497297.614	130.058
Korkeusjärjestelmä	Pohjaveden pinta	Kairauspvm.	Alkukairaus
N2000		24.9.2019	-
Kairaustapa	Päättymistapa		
HP - Purheijarikairaus	Tanko juuttui kiviin		
Kairaaja	Kairauste		
JSY			

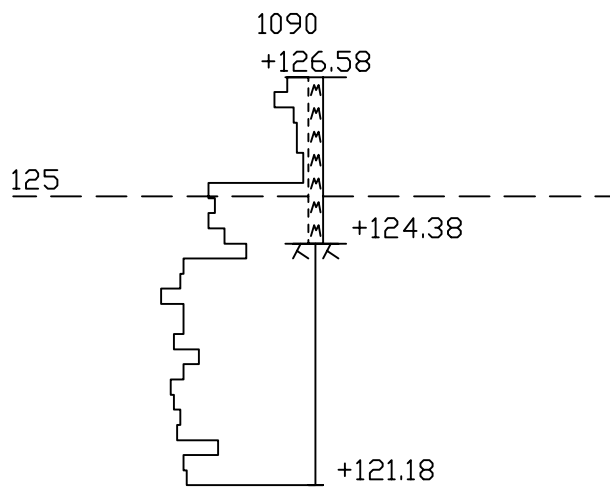


Työnumero	Työn nimi		Pisteen nro
15100503	LAMMINRAHKA		1091
Koordinaatisto	X	Y	Z
3878_ETRS89-GK24FIN	6820615.827	24497430.069	127.563
Korkeusjärjestelmä	Pohjaveden pinta	Kairauspvm.	Alkukairaus
N2000		17.10.2019	-
Kairaustapa	Päättymistapa		
PD - Porakonekairaus	Kallio		
Kairaaja	Kairauste		
JR			

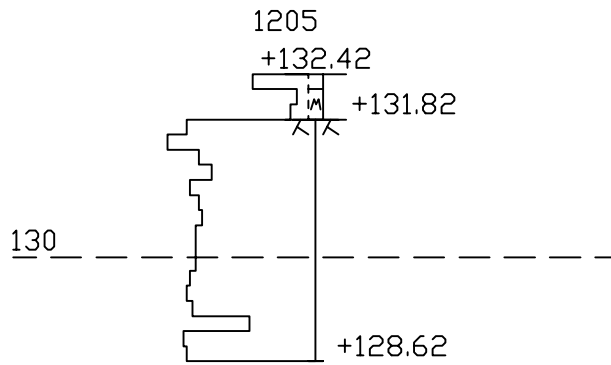


Mittakaava 1:100

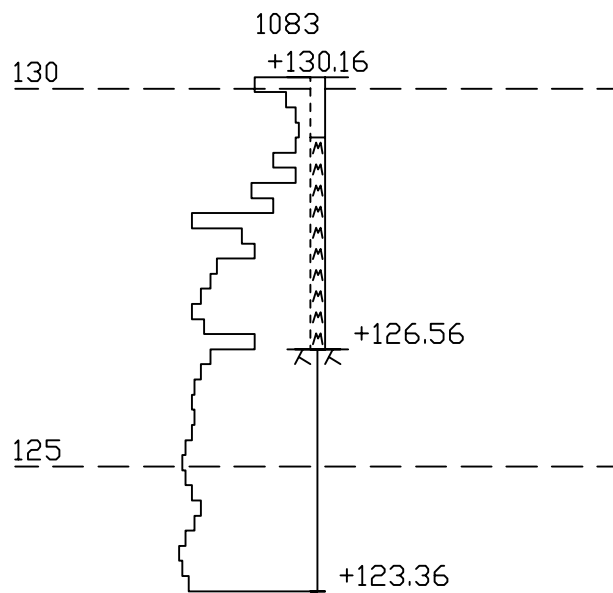
Työnumero	Työn nimi		Pisteen nro
15100503	LAMMINRAHKA		1090
Koordinaatisto	X	Y	Z
3878_ETRS89-GK24FIN	6820620.368	24497400.263	126.579
Korkeusjärjestelmä	Pohjaveden pinta	Kairauspvm.	Alkukairaus
N2000		17.10.2019	-
Kairaustapa	Päättymistapa		
PD - Porakonekairaus	Kallio		
Kairaaaja	Kairaustaitte		
JR			



Työnumero	Työn nimi		Pisteen nro
15100503	LAMMINRAHKA		1205
Koordinaatisto	X	Y	Z
3878_ETRS89-GK24FIN	6820591.159	24497554.703	132.421
Korkeusjärjestelmä	Pohjaveden pinta	Kairauspvm.	Alkukairaus
N2000		17.10.2019	-
Kairaustapa	Päättymistapa		
PD - Porakonekairaus	Kallio		
Kairaaaja	Kairaustaitte		
JR			

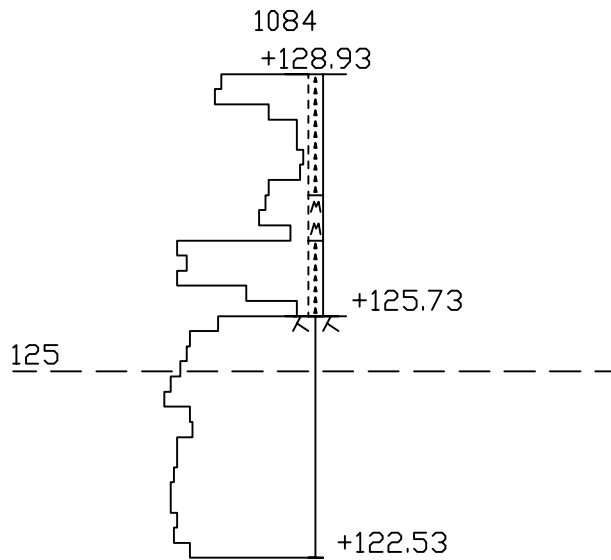


Työnumero	Työn nimi		Pisteen nro
15100503	LAMMINRAHKA		1083
Koordinaatisto	X	Y	Z
3878_ETRS89-GK24FIN	6820462.981	24497288.454	130.155
Korkeusjärjestelmä	Pohjaveden pinta	Kairauspvm.	Alkukairaus
N2000		6.11.2019	-
Kairaustapa	Päättymistapa		
PD - Porakonekairaus	Kallio		
Kairaaja	Kairaustaitte		
JR			

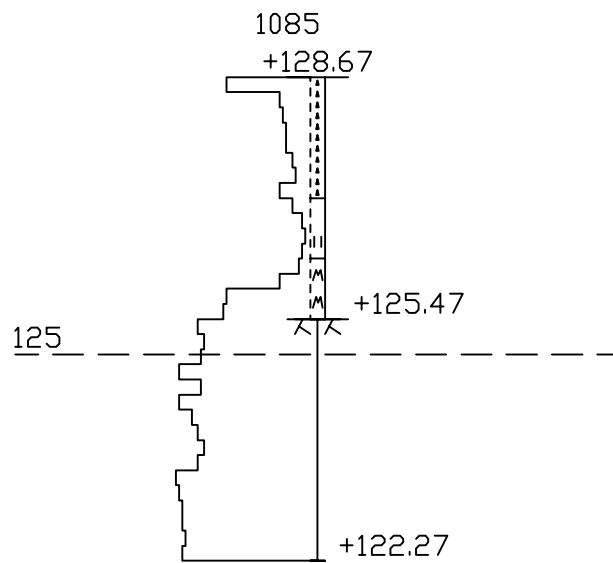


Mittakaava 1:100

Työnumero	Työn nimi		Pisteen nro
15100503	LAMMINRAHKA		1084
Koordinaatisto	X	Y	Z
3878_ETRS89-GK24FIN	6820460.393	24497331.478	128.931
Korkeusjärjestelmä	Pohjaveden pinta	Kairauspvm.	Alkukairaus
N2000		7.11.2019	-
Kairaustapa	Päättymistapa		
PD - Porakonekairaus	Kallio		
Kairaaja	Kairaustaitte		
JR			

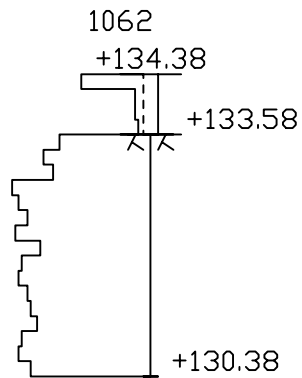


Työnumero	Työn nimi		Pisteen nro
15100503	LAMMINRAHKA		1085
Koordinaatisto	X	Y	Z
3878_ETRS89-GK24FIN	6820478.320	24497343.787	128.666
Korkeusjärjestelmä	Pohjaveden pinta	Kairauspvm.	Alkukairaus
N2000		7.11.2019	-
Kairaustapa	Päättymistapa		
PD - Porakonekairaus	Kallio		
Kairaaja	Kairauste		
JR			

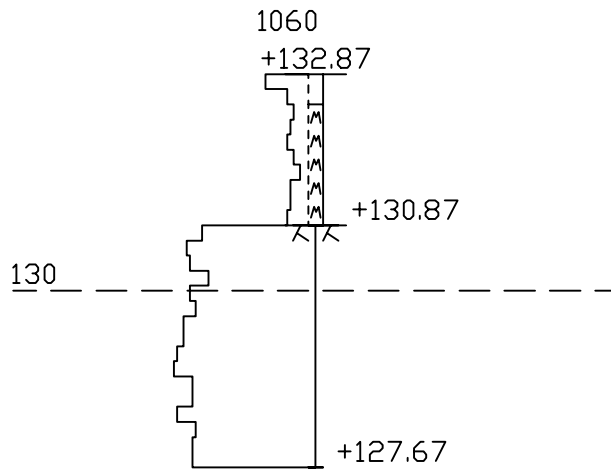


Mittakaava 1:100

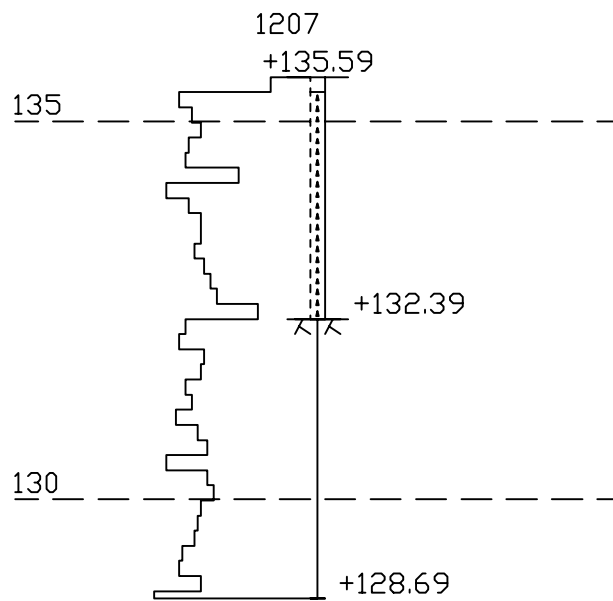
Työnumero	Työn nimi		Pisteen nro
15100503	LAMMINRAHKA		1062
Koordinaatisto	X	Y	Z
3878_ETRS89-GK24FIN	6820414.322	24497239.719	134.382
Korkeusjärjestelmä	Pohjaveden pinta	Kairauspvm.	Alkukairaus
N2000		7.11.2019	-
Kairaustapa	Päättymistapa		
PD - Porakonekairaus	Kallio		
Kairaaaja	Kairaustaitte		
JR			



Työnumero	Työn nimi		Pisteen nro
15100503	LAMMINRAHKA		1060
Koordinaatisto	X	Y	Z
3878_ETRS89-GK24FIN	6820385.350	24497254.520	132.865
Korkeusjärjestelmä	Pohjaveden pinta	Kairauspvm.	Alkukairaus
N2000		7.11.2019	-
Kairaustapa	Päättymistapa		
PD - Porakonekairaus	Kallio		
Kairaaja	Kairaustaitte		
JR			

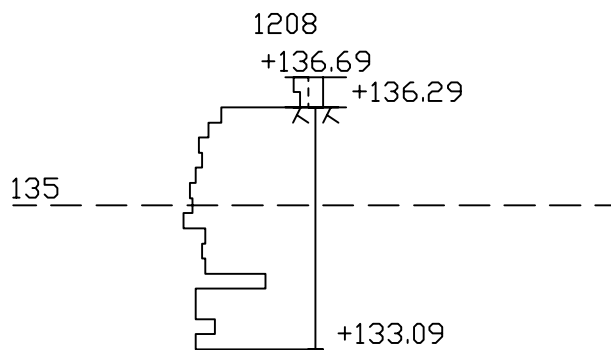


Työnumero	Työn nimi		Pisteen nro
15100503	LAMMINRAHKA		1207
Koordinaatisto	X	Y	Z
3878_ETRS89-GK24FIN	6820534.038	24497570.985	135.586
Korkeusjärjestelmä	Pohjaveden pinta	Kairauspvm.	Alkukairaus
N2000		11.11.2019	-
Kairaustapa	Päättymistapa		
PD - Porakonekairaus	Kallio		
Kairaaja	Kairauste		
JR			

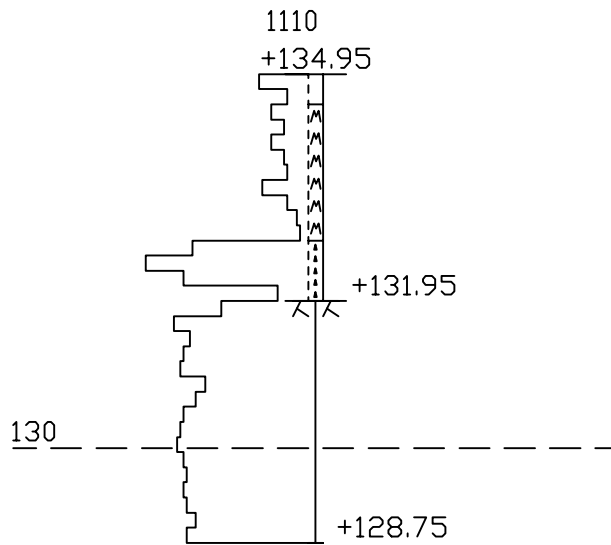


Mittakaava 1:100

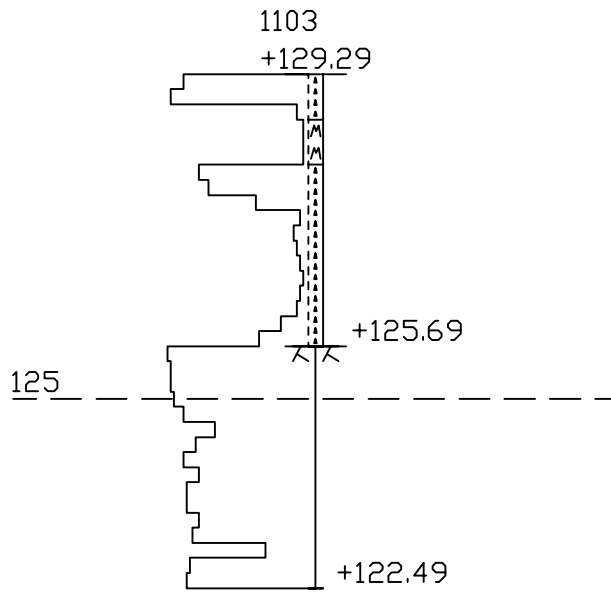
Työnumero	Työn nimi		Pisteen nro
15100503	LAMMINRAHKA		1208
Koordinaatisto	X	Y	Z
3878_ETRS89-GK24FIN	6820505.628	24497580.892	136.692
Korkeusjärjestelmä	Pohjaveden pinta	Kairauspvm.	Alkukairaus
N2000		11.11.2019	-
Kairaustapa	Päättymistapa		
PD - Porakonekairaus	Kallio		
Kairaaaja	Kairaustaitte		
JR			



Työnumero	Työn nimi		Pisteen nro
15100503	LAMMINRAHKA		1110
Koordinaatisto	X	Y	Z
3878_ETRS89-GK24FIN	6820470.544	24497594.141	134.950
Korkeusjärjestelmä	Pohjaveden pinta	Kairauspvm.	Alkukairaus
N2000		11.11.2019	-
Kairaustapa	Päättymistapa		
PD - Porakonekairaus	Kallio		
Kairaaja	Kairauste		
JR			

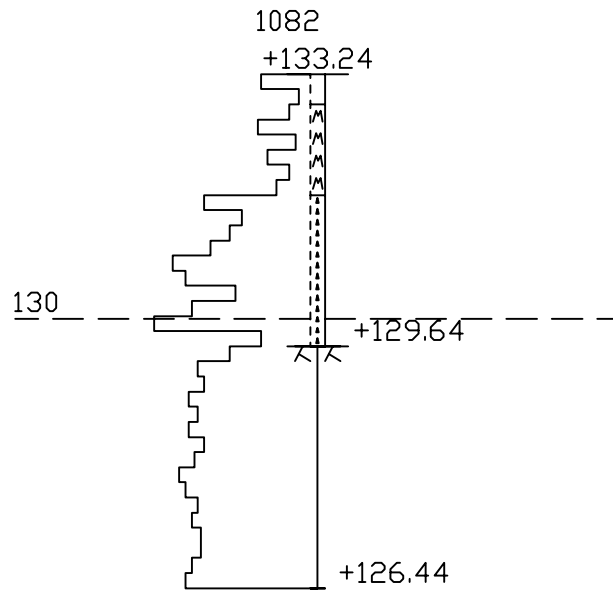


Työnumero	Työn nimi		Pisteen nro
15100503	LAMMINRAHKA		1103
Koordinaatisto	X	Y	Z
3878_ETRS89-GK24FIN	6820444.982	24497457.175	129.292
Korkeusjärjestelmä	Pohjaveden pinta	Kairauspvm.	Alkukairaus
N2000		11.11.2019	-
Kairaustapa	Päättymistapa		
PD - Porakonekairaus	Kallio		
Kairaaja	Kairauste		
JR			



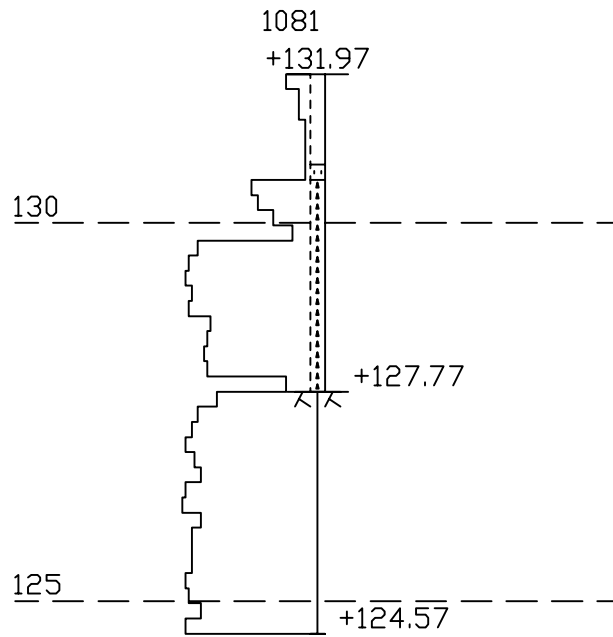
Mittakaava 1:100

Työnumero	Työn nimi		Pisteen nro
15100503	LAMMINRAHKA		1082
Koordinaatisto	X	Y	Z
3878_ETRS89-GK24FIN	6820481.579	24497239.094	133.237
Korkeusjärjestelmä	Pohjaveden pinta	Kairauspvm.	Alkukairaus
N2000		13.11.2019	-
Kairaustapa	Päättymistapa		
PD - Porakonekairaus	Kallio		
Kairaaja	Kairaustaitte		
JR			

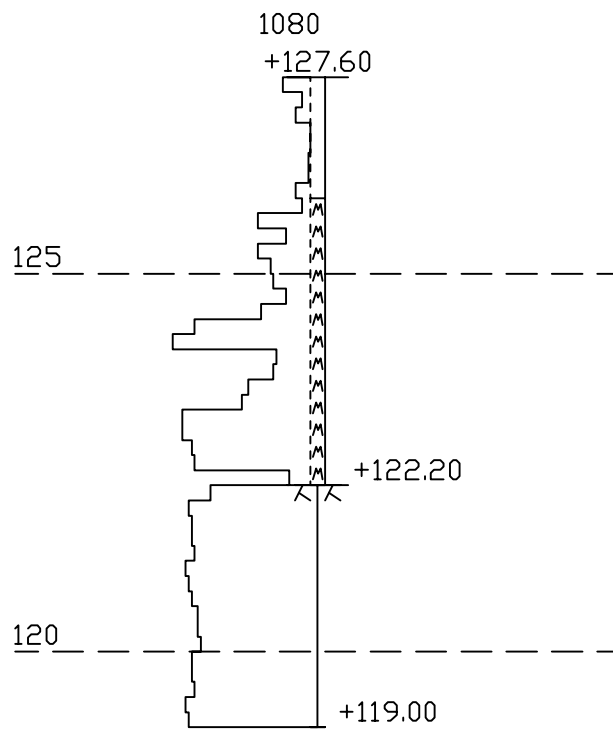


Mittakaava 1:100

Työnumero	Työn nimi		Pisteen nro
15100503	LAMMINRAHKA		1081
Koordinaatisto	X	Y	Z
3878_ETRS89-GK24FIN	6820503.040	24497242.972	131.971
Korkeusjärjestelmä	Pohjaveden pinta	Kairauspvm.	Alkukairaus
N2000		13.11.2019	-
Kairaustapa	Päättymistapa		
PD - Porakonekairaus	Kallio		
Kairaaja	Kairauste		
JR			

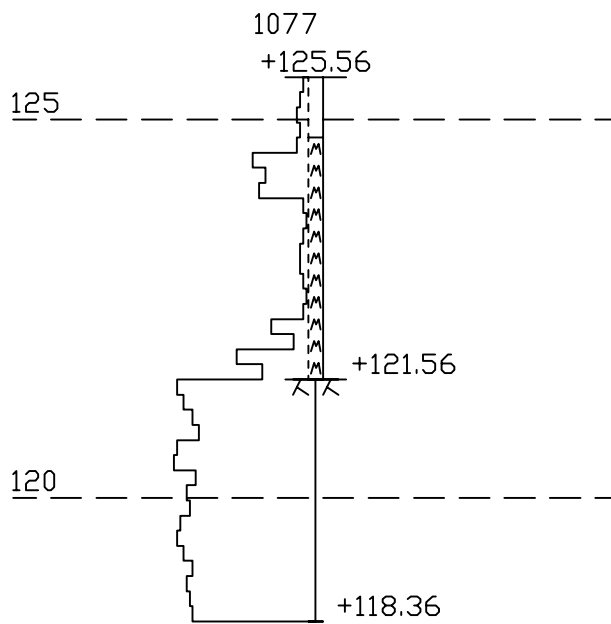


Työnumero	Työn nimi		Pisteen nro
15100503	LAMMINRAHKA		1080
Koordinaatisto	X	Y	Z
3878_ETRS89-GK24FIN	6820535.602	24497244.570	127.599
Korkeusjärjestelmä	Pohjaveden pinta	Kairauspvm.	Alkukairaus
N2000		13.11.2019	-
Kairaustapa	Päättymistapa		
PD - Porakonekairaus	Kallio		
Kairaaja	Kairauste		
JR			



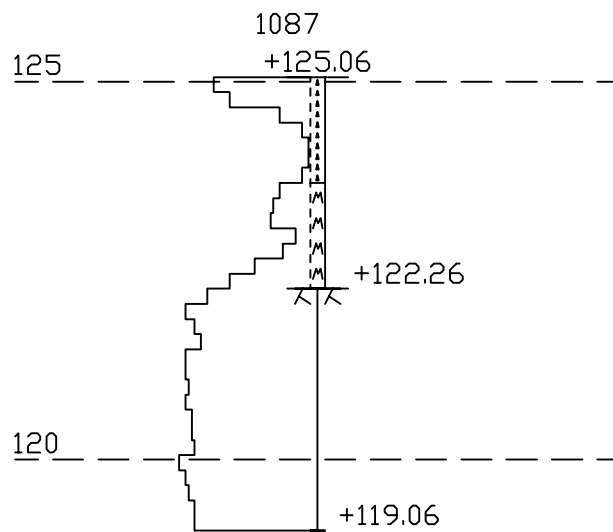
Mittakaava 1:100

Työnumero	Työn nimi		Pisteen nro
15100503	LAMMINRAHKA		1077
Koordinaatisto	X	Y	Z
3878_ETRS89-GK24FIN	6820573.449	24497220.456	125.563
Korkeusjärjestelmä	Pohjaveden pinta	Kairauspvm.	Alkukairaus
N2000		13.11.2019	-
Kairaustapa	Päättymistapa		
PD - Porakonekairaus	Kallio		
Kairaja	Kairauste		
JR			

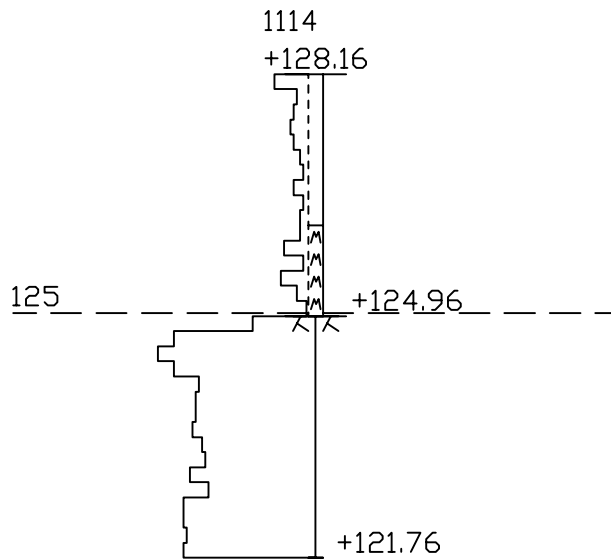


Mittakaava 1:100

Työnumero	Työn nimi		Pisteen nro
15100503	LAMMINRAHKA		1087
Koordinaatisto	X	Y	Z
3878_ETRS89-GK24FIN	6820593.227	24497331.359	125.062
Korkeusjärjestelmä	Pohjaveden pinta	Kairauspvm.	Alkukairaus
N2000		13.11.2019	-
Kairaustapa	Päättymistapa		
PD - Porakonekairaus	Kallio		
Kairaaja	Kairaustaitte		
JR			

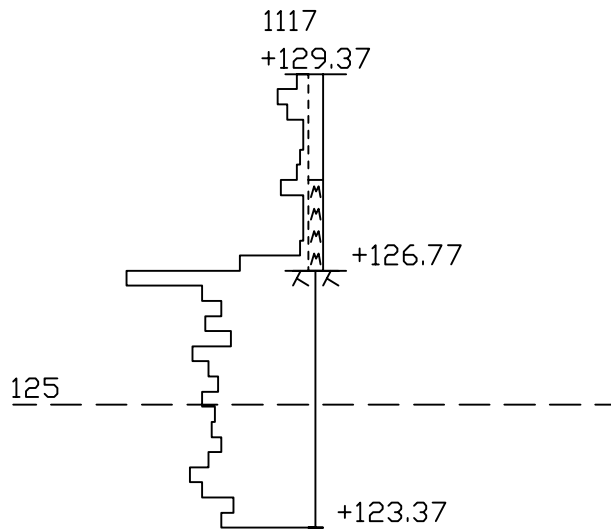


Työnumero	Työn nimi		Pisteen nro
15100503	LAMMINRAHKA		1114
Koordinaatisto	X	Y	Z
3878_ETRS89-GK24FIN	6820408.016	24497490.209	128.160
Korkeusjärjestelmä	Pohjaveden pinta	Kairauspvm.	Alkukairaus
N2000		14.11.2019	-
Kairaustapa	Päättymistapa		
PD - Porakonekairaus	Kallio		
Kairaaja	Kairaustaitte		
JR			

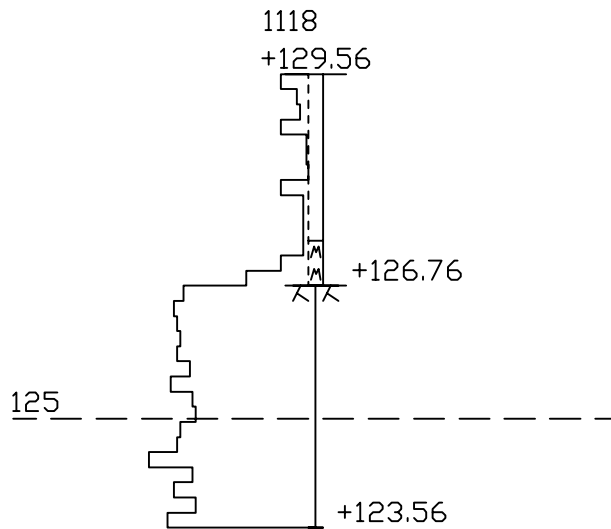


Mittakaava 1:100

Työnumero	Työn nimi		Pisteen nro
15100503	LAMMINRAHKA		1117
Koordinaatisto	X	Y	Z
3878_ETRS89-GK24FIN	6820373.291	24497495.863	129.374
Korkeusjärjestelmä	Pohjaveden pinta	Kairauspvm.	Alkukairaus
N2000		14.11.2019	-
Kairaustapa	Päättymistapa		
PD - Porakonekairaus	Kallio		
Kairaaja	Kairauste		
JR			



Työnumero	Työn nimi		Pisteen nro
15100503	LAMMINRAHKA		1118
Koordinaatisto	X	Y	Z
3878_ETRS89-GK24FIN	6820368.369	24497482.962	129.559
Korkeusjärjestelmä	Pohjaveden pinta	Kairauspvm.	Alkukairaus
N2000		14.11.2019	-
Kairaustapa	Päättymistapa		
PD - Porakonekairaus	Kallio		
Kairaaja	Kairaustaitte		
JR			



Mittakaava 1:100