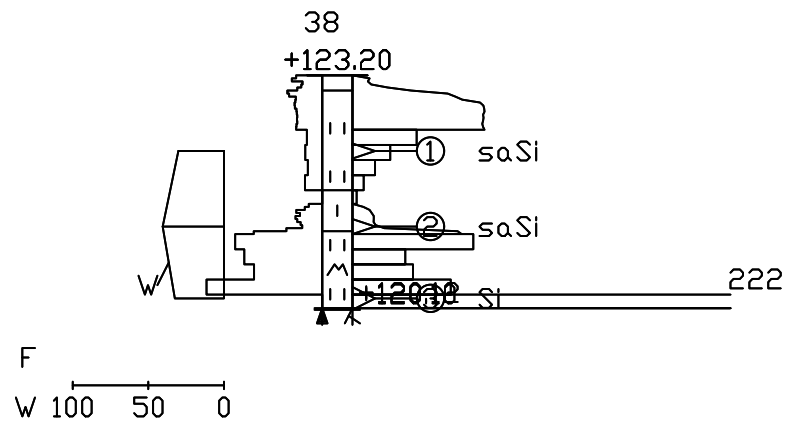
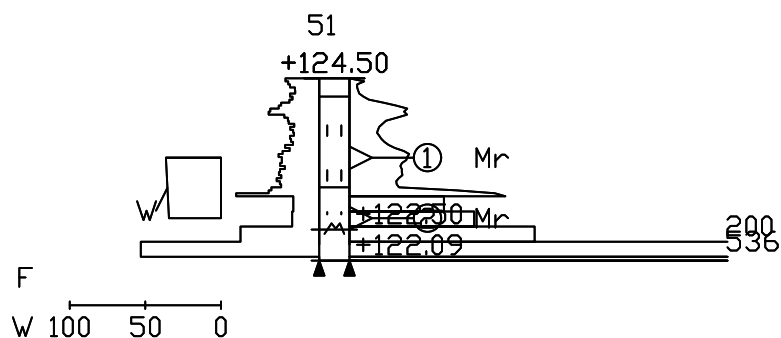


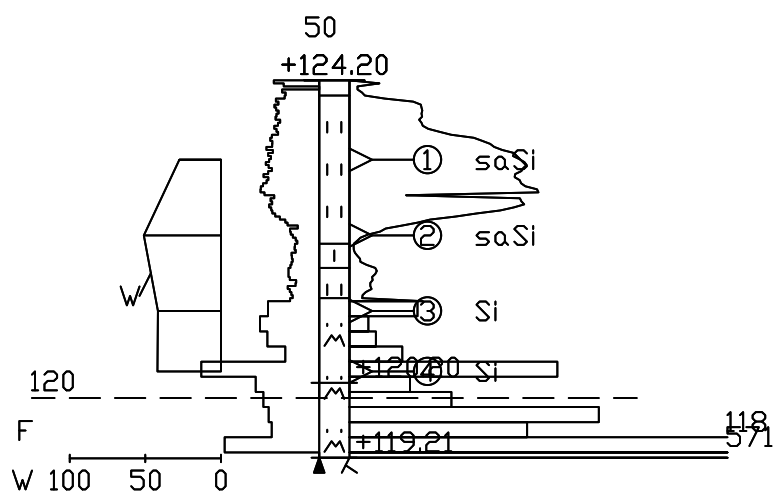
Työnumero	Työn nimi		Pisteen nro
15100306	LAMMINRAHKA		38
Koordinaatisto	X	Y	Z
3878_ETRS89-GK24FIN	6820633.886	24496735.273	123.200
Korkeusjärjestelmä	Pohjaveden pinta	Kairauspvm.	Alkukalraus
N2000		29.1.2016	-
Kairaustapa	Päättymistapa		
HP - Purheijarikalraus, ND - Häiriintynyt näytelmä, lohkare tai kallio			
Kalraaja	Kalrauslaite		
JSY			



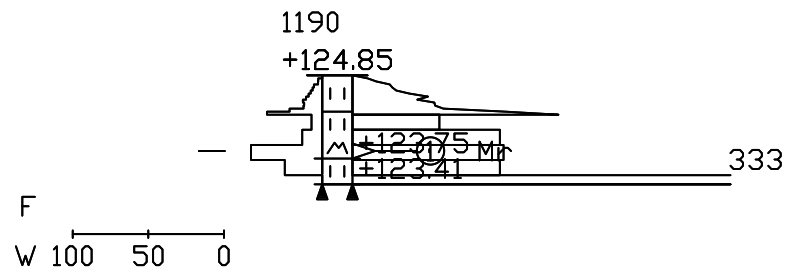
Työnumero	Työn nimi		Pisteen nro
15100306	LAMMINRAHKA		51
Koordinaatisto	X	Y	Z
3878_ETRS89-GK24FIN	6820546.351	24496943.677	124.500
Korkeusjärjestelmä	Pohjaveden pinta	Kairauspvm.	Alkukalraus
N2000		22.3.2016	-
Kairaustapa	Päättymistapa		
HP - Purheijarikalraus, NO - Häiriintynyt näytteenotto	Panko juuttui kiviin		
Kalraaja	Kalrauslaite		
JSY			



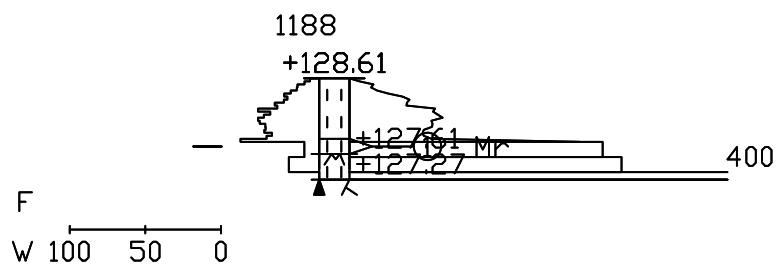
Työnumero	Työn nimi		Pisteen nro
15100306	LAMMINRAHKA		50
Koordinaatisto	X	Y	Z
3878_ETRS89-GK24FIN	6820589.565	24496898.169	124.200
Korkeusjärjestelmä	Pohjaveden pinta	Kairauspvm.	Alkukalraus
N2000		23.3.2016	-
Kairaustapa	Päättymistapa		
HP - Purhejarikairaus, ND - Häiriintynyt näytteenä	Mäki, lohkare tai kallio		
Kalraaja	Kalrauslaite		
JSY			



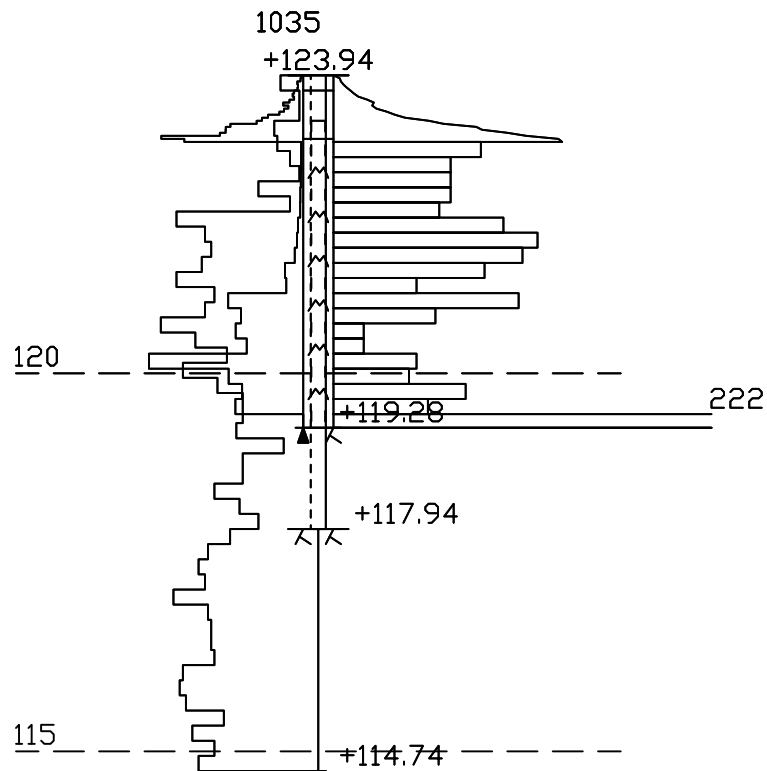
Työnumero	Työn nimi		Pisteen nro
15100503	LAMMINRAHKA1		1190
Koordinaatisto	X	Y	Z
3878_ETRS89-GK24FIN	6820545.829	24496796.821	124.850
Korkeusjärjestelmä	Pohjaveden pinta	Kairauspvm.	Alkukalraus
N2000		20.8.2019	-
Kairaustapa	Päättymistapa		
HP - Purheijarikalraus, NO - Häiriintynyt näyttö	Panko juuttui kiviin		
Kalraaja	Kalrauslaite		
JSY			



Työnumero	Työn nimi		Pisteen nro
15100503	LAMMINRAHKA1		1188
Koordinaatisto	X	Y	Z
3878_ETRS89-GK24FIN	6820579.905	24496701.552	128.614
Korkeusjärjestelmä	Pohjaveden pinta	Kairauspvm.	Alkukalraus
N2000		21.8.2019	-
Kairaustapa	Päättymistapa		
HP - Purhejarikalraus, NO - Häiriintynyt näytteenä otettu kivi, lohkare tai kallio			
Kalraaja	Kalrauslaite		
JSY			



Työnumero	Työn nimi		Pisteen nro
15100503	LAMMINRAHKA1		1035
Koordinaatisto	X	Y	Z
3878_ETRS89-GK24FIN	6820635.344	24496776.826	123.940
Korkeusjärjestelmä	Pohjaveden pinta	Kairauspvm.	Alkukalraus
N2000		21.8.2019	-
Kairaustapa	Päättymistapa		
HP - Purhejarikairaus, PØ - Porakonekairaus	Kivi, lohkare tai kallio		
Kalraaja	Kairaustaite		
JSY			



Mittakaava 1:100

Työnumero	Työn nimi		Pisteen nro
15010			2595
Koordinaatisto	X	Y	Z
3878_ETRS89-GK24FIN	6820603.280	24496846.484	124.600
Korkeusjärjestelmä	Pohjaveden pinta	Kairauspvm.	Alkukairaus
ERIJARJESTELMIA		15.10.2013	0.40 j - j -
Kairaustapa	Päättymistapa		
PA - Painokairaus	Tiivis maakerros		
Kairaaaja	Kairauslaite		

2595

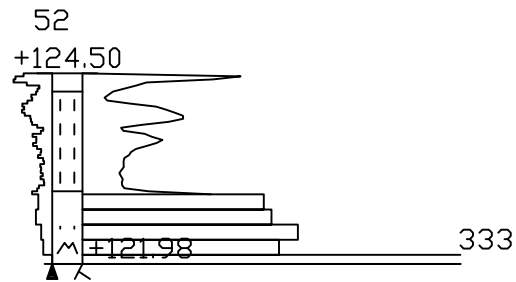
+124.60



+123.76

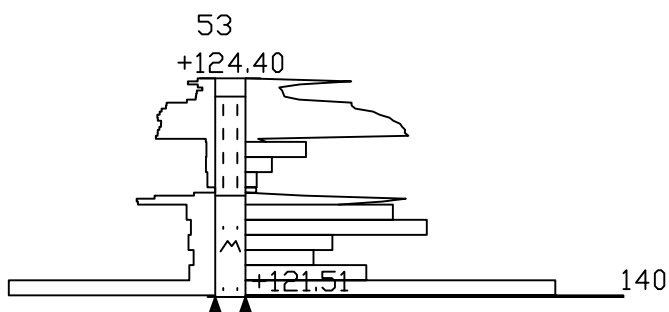
173  
9999

Työnumero	Työn nimi		Pisteen nro
15100306	LAMMINRAHKA		52
Koordinaatisto	X	Y	Z
3878_ETRS89-GK24FIN	6820522.044	24496909.933	124.500
Korkeusjärjestelmä	Pohjaveden pinta	Kairauspvm.	Alkukairaus
N2000		22.3.2016	-
Kairaustapa	Päättymistapa		
HP - Purheijarikairaus	Kivi, lohkare tai kallio		
Kairaaaja	Kairauslaite		
JSY			

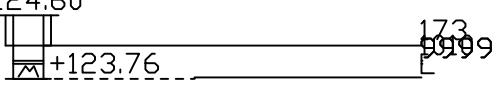




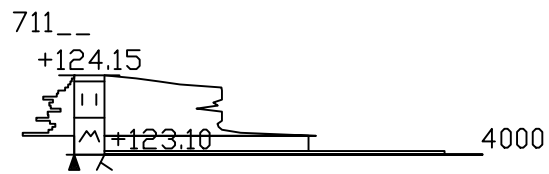
Työnumero	Työn nimi		Pisteen nro
15100306	LAMMINRAHKA		53
Koordinaatisto	X	Y	Z
3878_ETRS89-GK24FIN	6820565.210	24496872.723	124.400
Korkeusjärjestelmä	Pohjaveden pinta	Kairauspvm.	Alkukalraus
N2000		22.3.2016	-
Kairaustapa	Päättymistapa		
HP - Purheijarikalraus	Tanko juuttui kiviin		
Kairaaja	Kairaustaite		
JSY			



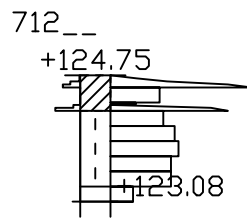
Työnumero	Työn nimi		Pisteen nro
15010			512
Koordinaatisto	X	Y	Z
3878_ETRS89-GK24FIN	6820603.280	24496846.484	124.600
Korkeusjärjestelmä	Pohjaveden pinta	Kairauspvm.	Alkukairaus
N2000		15.10.2013	0.40 j - j -
Kairaustapa	Päättymistapa		
PA - Painokairaus	Tiivis maakerros		
Kairaaaja	Kairauste		

512  
+124.60  


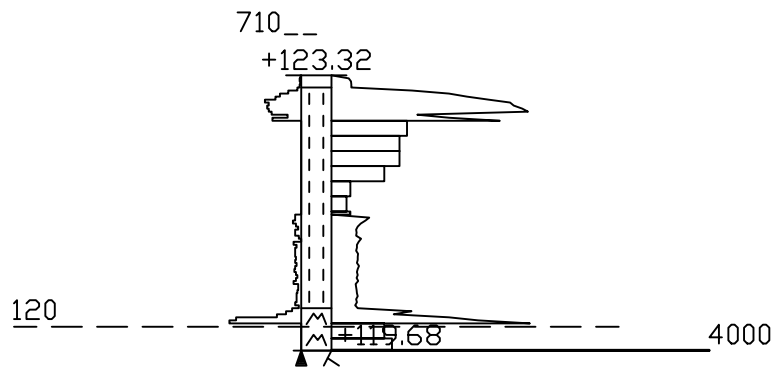
Työnumero	Työn nimi		Pisteen nro
518070			711__
Koordinaatisto	X	Y	Z
3878_ETRS89-GK24FIN	6820615.359	24496811.894	124.150
Korkeusjärjestelmä	Pohjaveden pinta	Kairauspvm.	Alkukalraus
N2000		18.6.2018	-
Kairaustapa	Päättymistapa		
HP - Purheijanikairaus	Kivi, lohkare tai kallio		
Kairaaaja	Kairauste		
VD			



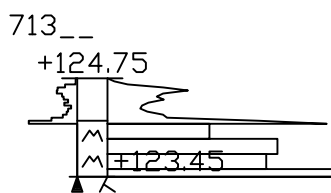
Työnumero	Työn nimi		Pisteen nro
518070			712__
Koordinaatisto	X	Y	Z
3878_ETRS89-GK24FIN	6820582.525	24496821.838	124.750
Korkeusjärjestelmä	Pohjaveden pinta	Kairauspvm.	Alkukalraus
N2000		18.6.2018	-
Kairaustapa	Päättymistapa		
HP - Purheijarikalraus	Määräsyvyys		
Kairaaja	Kairauste		
VD			



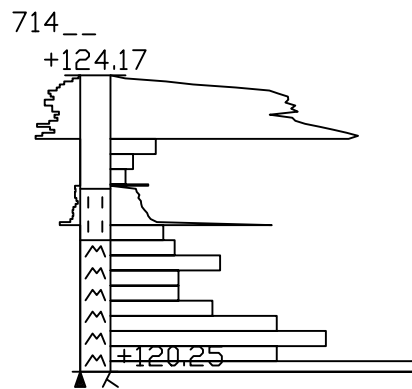
Työnumero	Työn nimi		Pisteen nro
518070	-----		710__
Koordinaatisto	X	Y	Z
3878_ETRS89-GK24FIN	6820649.598	24496806.368	123.324
Korkeusjärjestelmä	Pohjaveden pinta	Kairauspvm.	Alkukalraus
N2000		15.6.2018	-
Kairaustapa	Päättymistapa		
HP - Purheijanikairaus	Kivi, lohkare tai kallio		
Kairaaja	Kairaustaite		
VD			



Työnumero	Työn nimi		Pisteen nro
518070			713__
Koordinaatisto	X	Y	Z
3878_ETRS89-GK24FIN	6820550.308	24496846.372	124.747
Korkeusjärjestelmä	Pohjaveden pinta	Kairauspvm.	Alkukalraus
N2000		25.6.2018	-
Kairaustapa	Päättymistapa		
HP - Purheijarikalraus	Kivi, lohkare tai kallio		
Kairaaja	Kairaustaite		
VD			



Työnumero	Työn nimi		Pisteen nro
518070			714__
Koordinaatisto	X	Y	Z
	6820527.446	24496870.398	124.173
Korkeusjärjestelmä	Pohjaveden pinta	Kairauspvm.	Alkukalraus
		25.6.2018	-
Kairaustapa	Päättymistapa		
HP - Purheijarikalraus	Kivi, lohkare tai kallio		
Kalraaja	Kalrauslaite		
VD			



Työnumero	Työn nimi		Pisteen nro
15010			2595
Koordinaatisto	X	Y	Z
3878_ETRS89-GK24FIN	6820603.280	24496846.484	124.600
Korkeusjärjestelmä	Pohjaveden pinta	Kairauspvm.	Alkukairaus
N2000		15.10.2013	0.40 j - j -
Kairaustapa	Päättymistapa		
PA - Painokairaus	Tiivis maakerros		
Kairaaaja	Kairauslaite		

2595

+124.60



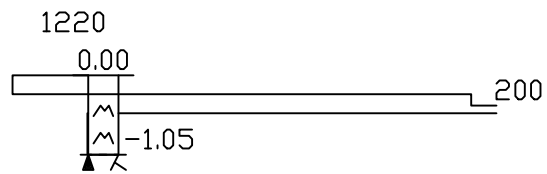
+123.76

173

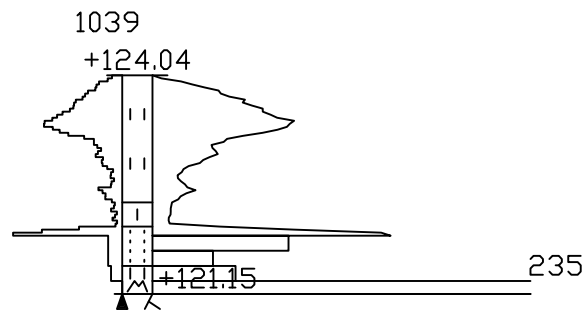
9999



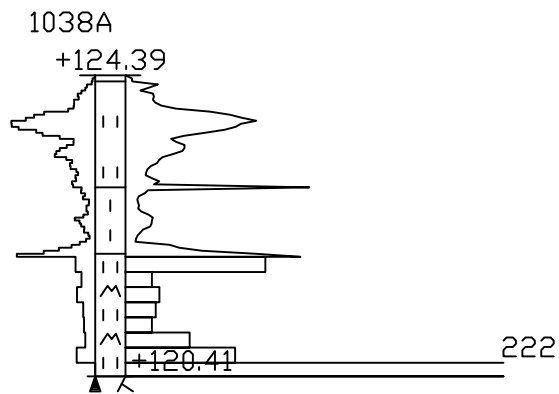
Työnumero	Työn nimi		Pisteen nro
41847			1220
Koordinaatisto	X	Y	Z
3878_ETRS89-GK24FIN	6820548.822	24496677.135	0.000
Korkeusjärjestelmä	Pohjaveden pinta	Kairauspvm.	Alkukairaus
N2000		19.7.2019	-
Kairaustapa	Päättymistapa		
PA - Painokairaus	Kivi, lohkare tai kallio		
Kairaaaja	Kairauste		



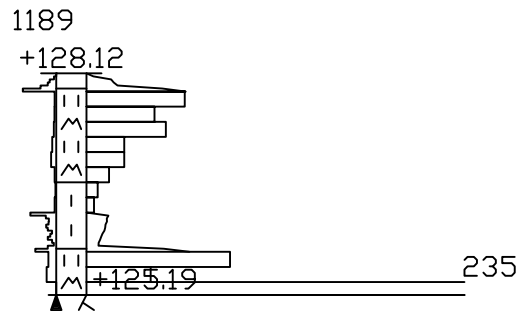
Työnumero	Työn nimi		Pisteen nro
15100503	LAMMINRAHKA1		1039
Koordinaatisto	X	Y	Z
3878_ETRS89-GK24FIN	6820571.531	24496837.090	124.041
Korkeusjärjestelmä	Pohjaveden pinta	Kairauspvm.	Alkukairaus
N2000		20.8.2019	-
Kairaustapa	Päättymistapa		
HP - Purheijarikairaus	Kivi, lohkare tai kallio		
Kairaaaja	Kairauslaite		
JSY			



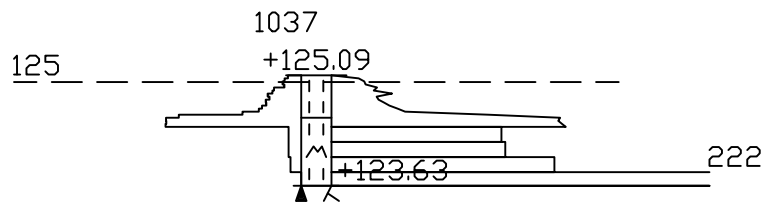
Työnumero	Työn nimi		Pisteen nro
15100503	LAMMINRAHKA1		1038A
Koordinaatisto	X	Y	Z
3878_ETRS89-GK24FIN	6820562.315	24496826.075	124.388
Korkeusjärjestelmä	Pohjaveden pinta	Kairauspvm.	Alkukairaus
N2000		20.8.2019	-
Kairaustapa	Päättymistapa		
HP - Purheijarikairaus	Kivi, lohkare tai kallio		
Kairaaaja	Kairauste		
JSY			



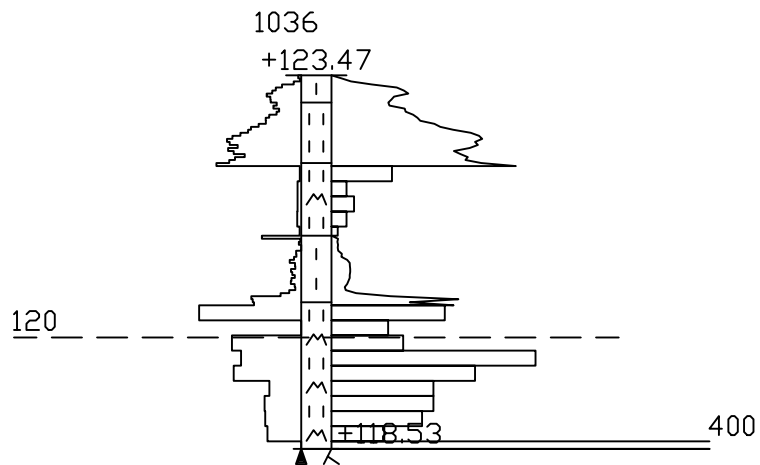
Työnumero	Työn nimi		Pisteen nro
15100503	LAMMINRAHKA1		1189
Koordinaatisto	X	Y	Z
3878_ETRS89-GK24FIN	6820602.713	24496740.429	128.122
Korkeusjärjestelmä	Pohjaveden pinta	Kairauspvm.	Alkukairaus
N2000		20.8.2019	-
Kairaustapa	Päättymistapa		
HP - Purheijarikairaus	Kivi, lohkare tai kallio		
Kairaja	Kairauslaite		
JSY			



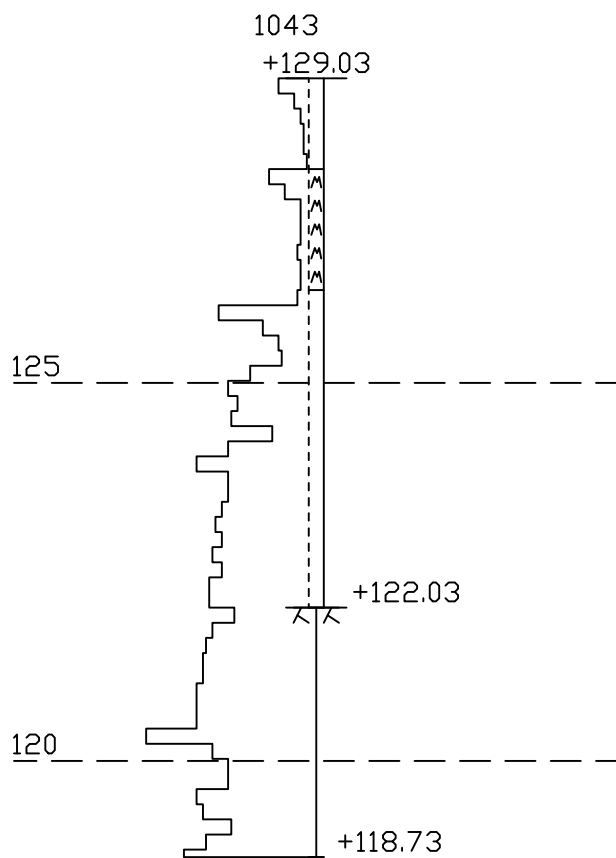
Työnumero	Työn nimi		Pisteen nro
15100503	LAMMINRAHKA1		1037
Koordinaatisto	X	Y	Z
3878_ETRS89-GK24FIN	6820601.109	24496802.447	125.089
Korkeusjärjestelmä	Pohjaveden pinta	Kairauspvm.	Alkukalraus
N2000		21.8.2019	-
Kairaustapa	Päättymistapa		
HP - Purheijanikairaus	Kivi, lohkare tai kallio		
Kairaaja	Kairaustaite		
JSY			



Työnumero	Työn nimi		Pisteen nro
15100503	LAMMINRAHKA1		1036
Koordinaatisto	X	Y	Z
3878_ETRS89-GK24FIN	6820639.908	24496801.233	123.467
Korkeusjärjestelmä	Pohjaveden pinta	Kairauspvm.	Alkukalraus
N2000		21.8.2019	-
Kairaustapa	Päättymistapa		
HP - Purheijarikalraus	Kivi, lohkare tai kallio		
Kairaaja	Kairaustaite		
JSY			

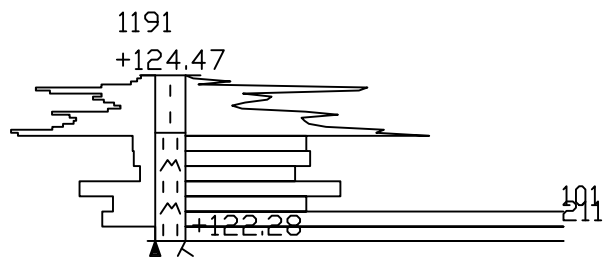


Työnumero	Työn nimi		Pisteen nro
15100503	LAMMINRAHKA		1043
Koordinaatisto	X	Y	Z
3878_ETRS89-GK24FIN	6820483.493	24496886.326	129.028
Korkeusjärjestelmä	Pohjaveden pinta	Kairauspvm.	Alkukairaus
N2000		27.9.2019	-
Kairaustapa	Päättymistapa		
PD - Porakonekairaus	Kallio		
Kairaja	Kairaustaite		
JR			



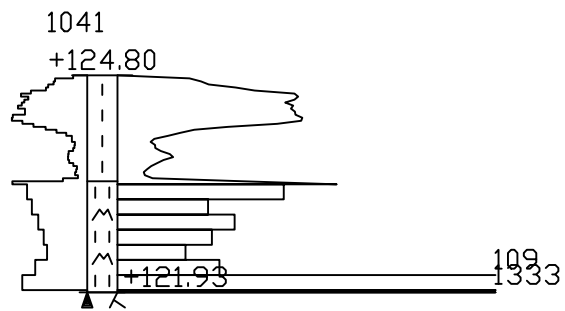
Mittakaava 1:100

Työnumero	Työn nimi		Pisteen nro
15100503	LAMMINRAHKA1		1191
Koordinaatisto	X	Y	Z
3878_ETRS89-GK24FIN	6820498.966	24496843.882	124.465
Korkeusjärjestelmä	Pohjaveden pinta	Kairauspvm.	Alkukairaus
N2000		2.9.2019	-
Kairaustapa	Päättymistapa		
HP - Purheijarikairaus	Kivi, lohkare tai kallio		
Kairaaaja	Kairaustaite		
JSY			





Työnumero	Työn nimi		Pisteen nro
15100503	LAMMINRAHKA1		1041
Koordinaatisto	X	Y	Z
3878_ETRS89-GK24FIN	6820543.918	24496866.197	124.795
Korkeusjärjestelmä	Pohjaveden pinta	Kairauspvm.	Alkukairaus
N2000		2.9.2019	-
Kairaustapa	Päättymistapa		
HP - Purheijarikairaus	Kivi, lohkare tai kallio		
Kairaaaja	Kairauste		
JSY			



Työnumero	Työn nimi		Pisteen nro
15100503	LAMMINRAHKA1		1040
Koordinaatisto	X	Y	Z
3878_ETRS89-GK24FIN	6820525.426	24496853.593	124.707
Korkeusjärjestelmä	Pohjaveden pinta	Kairauspvm.	Alkukairaus
N2000		2.9.2019	-
Kairaustapa	Päättymistapa		
HP - Purheijarikairaus	Kivi, lohkare tai kallio		
Kairaaaja	Kairaustaite		
JSY			

